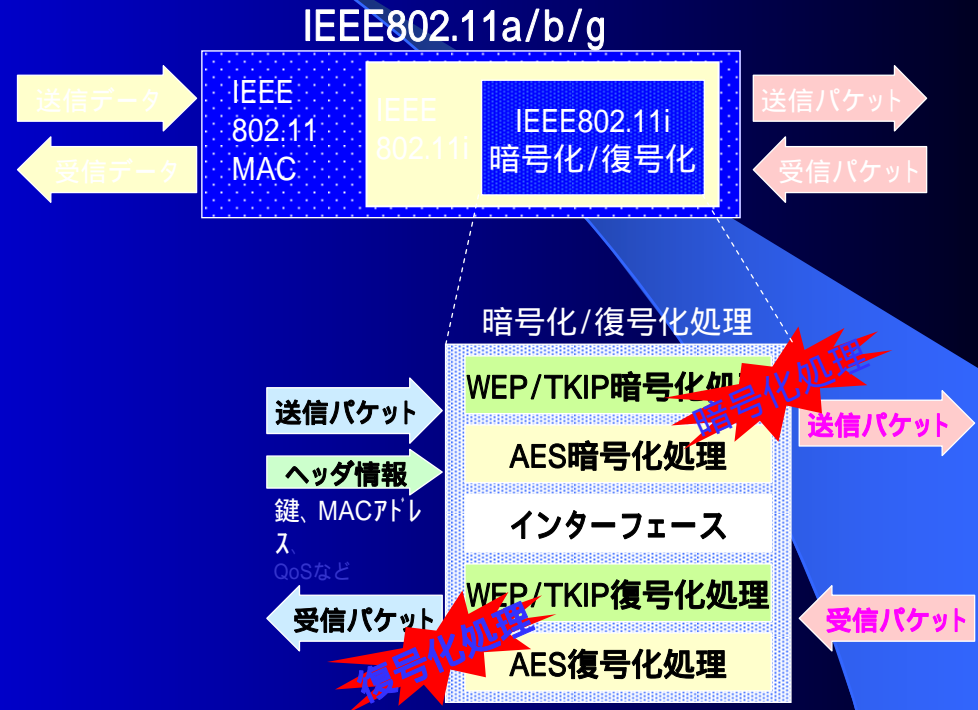


4.7 IEEE802.11i 暗号処理コア

組み込みシステム向け無線LAN暗号処理回路

- 受託研究開発のプロジェクトをベースに、研究シーズとして大学で研究遂行
- 高効率アーキテクチャを考案、IEEEの国際会議で発表(最優秀論文として表彰)
- 会社で、改良版IPとして製品化



Consumer Electronics分野でシンセシスと関連する研究の成果を公表し、いずれも高い評価を得ている。(過去3年で最優秀論文賞2回、若手論文賞2回)

4.8 アナログ回路

携帯電話の中で使用されるアナログ回路

液晶パネル駆動回路

カメラ用A/D変換回路

音声用D/A変換回路

無線通信送受信回路

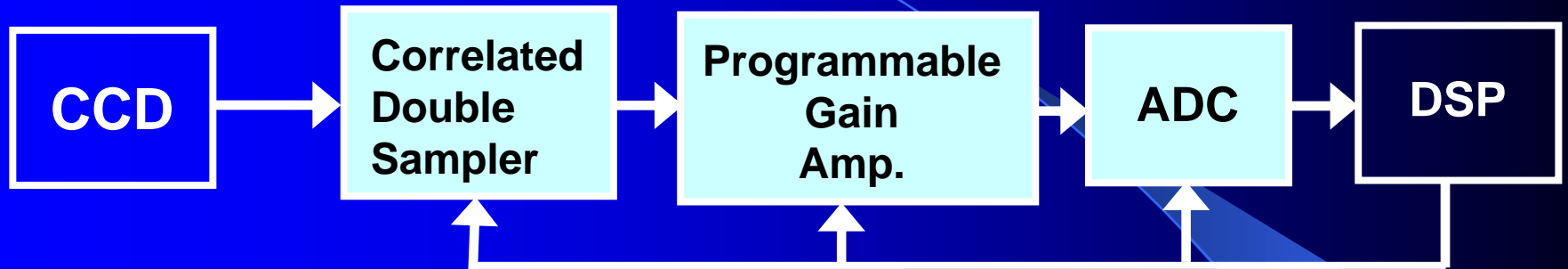
音声用A/D変換回路

電源回路



個々の回路で性能を維持、向上しつつ、低電力化が求められる

カメラ用A/Dコンバータ(2000年度～)



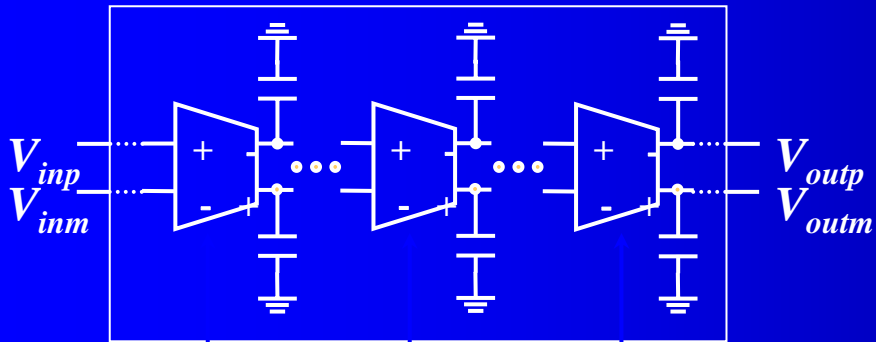
アナログ・フロント・エンド

A/D変換方式:パイプライン
分解能:10-12ビット
変換速度:20 30MS/s

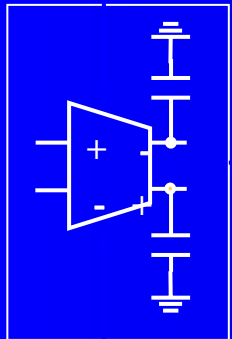
アナログ回路というより、
デジタル・アナログ混載アナログ信号処理システム！

可変帯域低域通過フィルタ (2004-2005年度)

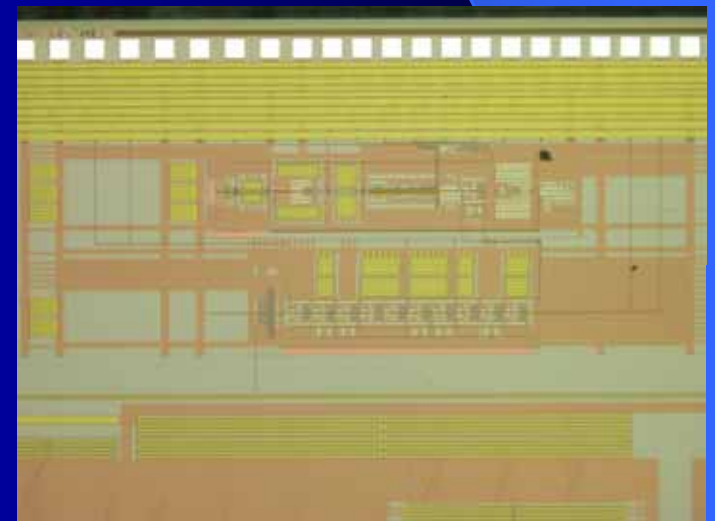
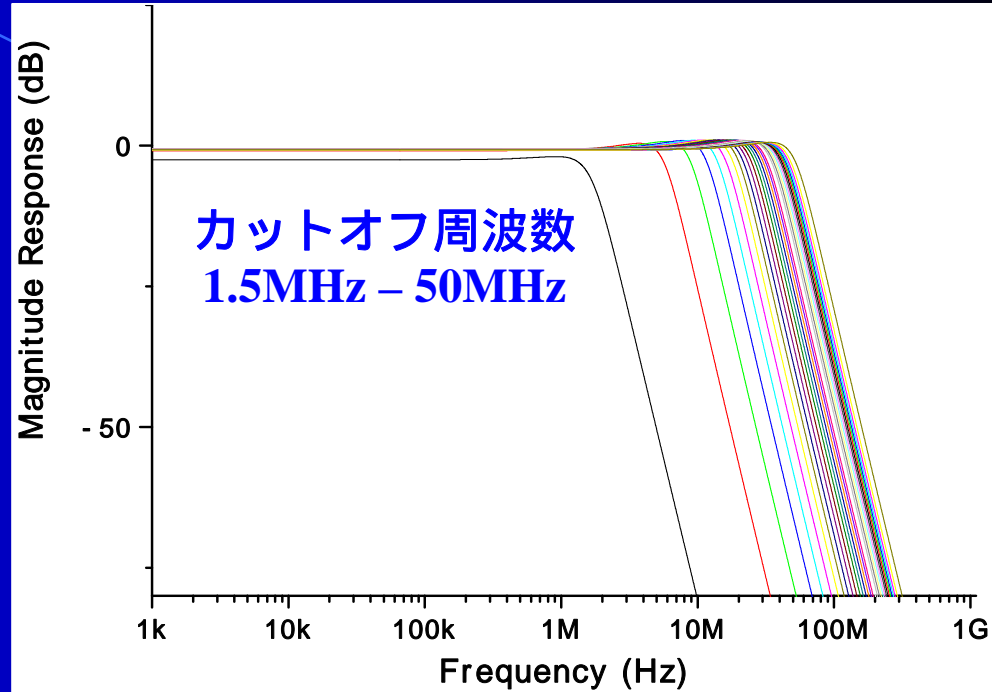
フィルタコア



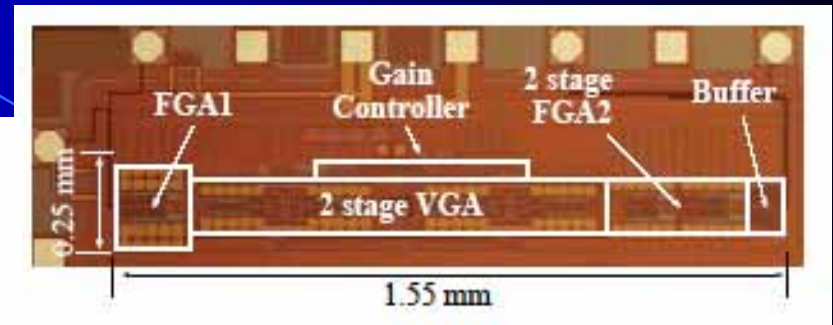
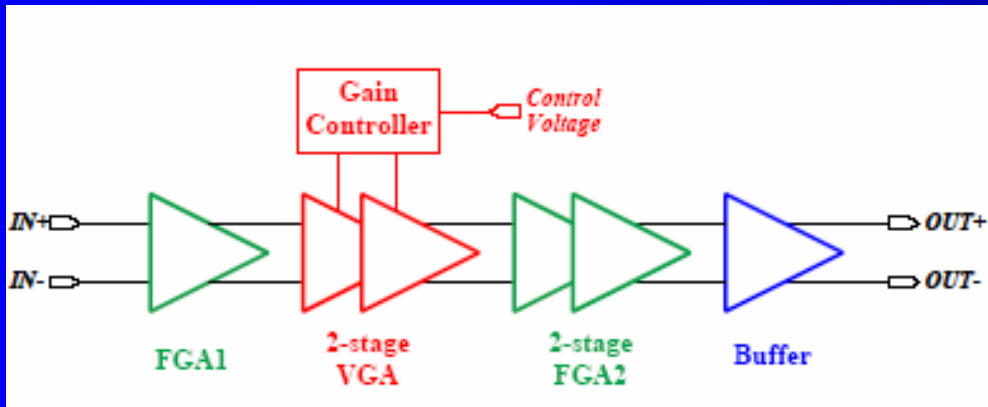
テール電流 コントロール回路



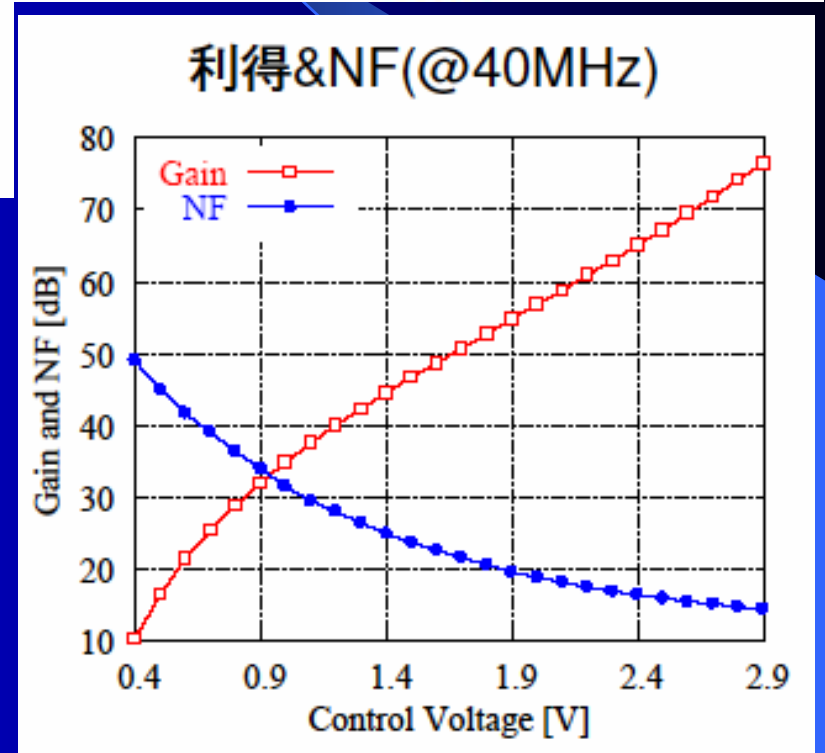
周波数チューニング回路



可変ゲインアンプ (2003年度)



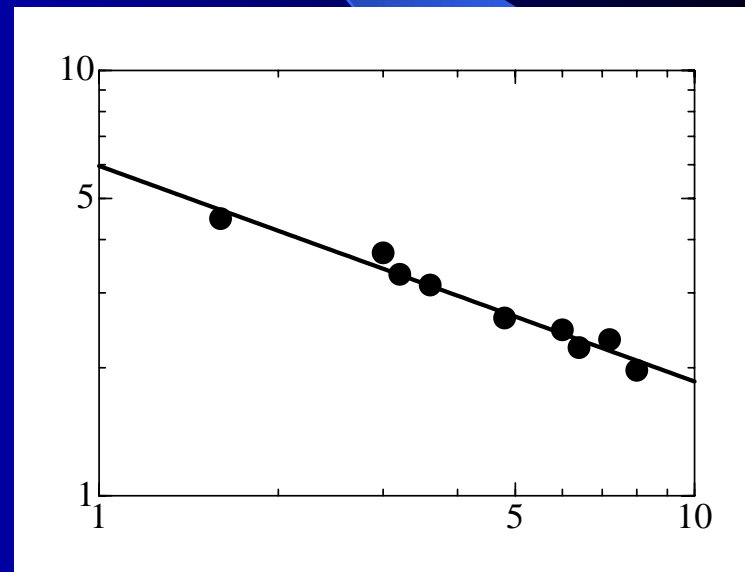
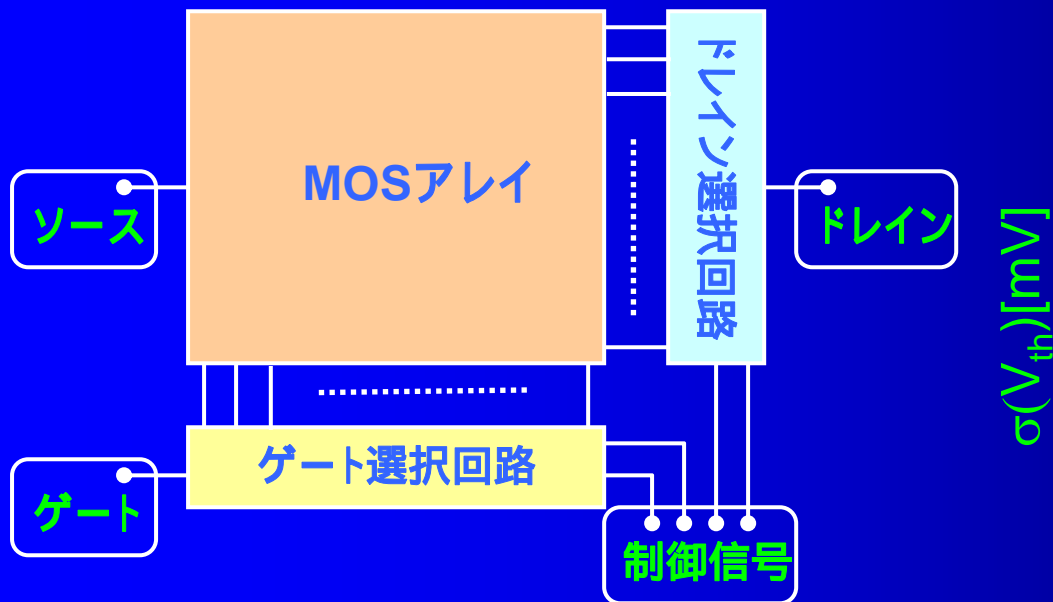
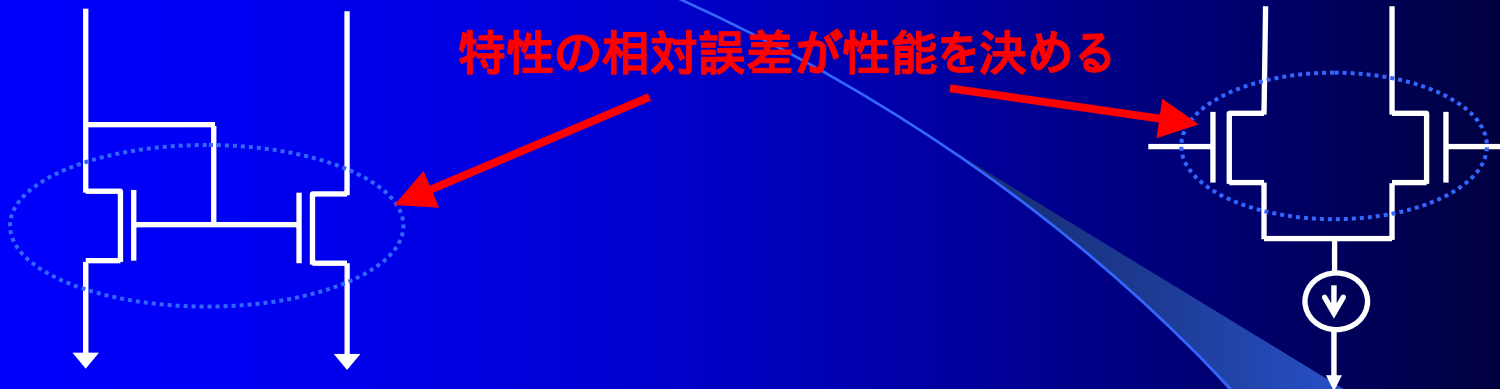
< 設計仕様 >
利得範囲：
20~75dB (55dB)
3dB 周波数：
40MHz



S. Cha, IEICE Trans. on Fundamentals, Vol. E88-A, No. 2, 2005.

S. Cha, IEICE Electronics Express, Vol. 2, No. 7, 2005. (FD-SOIプロセスに適用)

MOSFETのマッチング特性評価 (2003-2004年度)



Gate面積 [μm^2]

清水, 信学会論文誌C, Vol. J86-C, No. 7, 2003.

ADC, DAC, OPAの特性ばらつきの予測を可能とするデータ取得

CDMAバス技術(1999年度)

複数のデータを同時に転送

送信回路

擬似ノイズ

×

CP

受信回路

擬似ノイズ

擬似ノイズ

データバス

