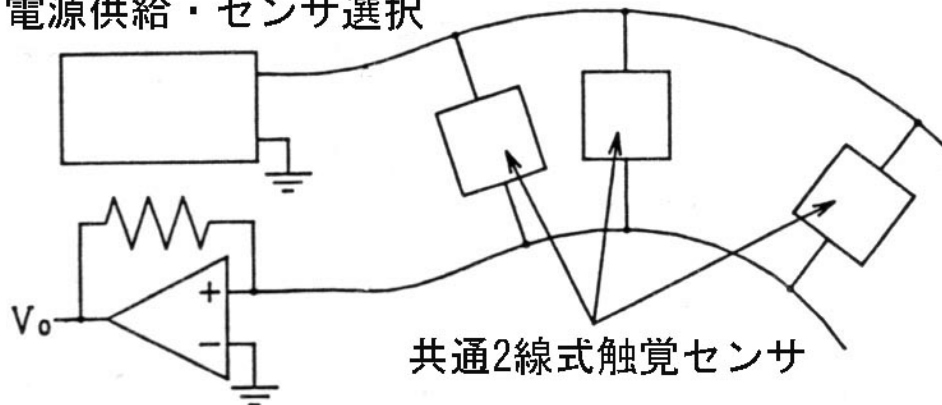
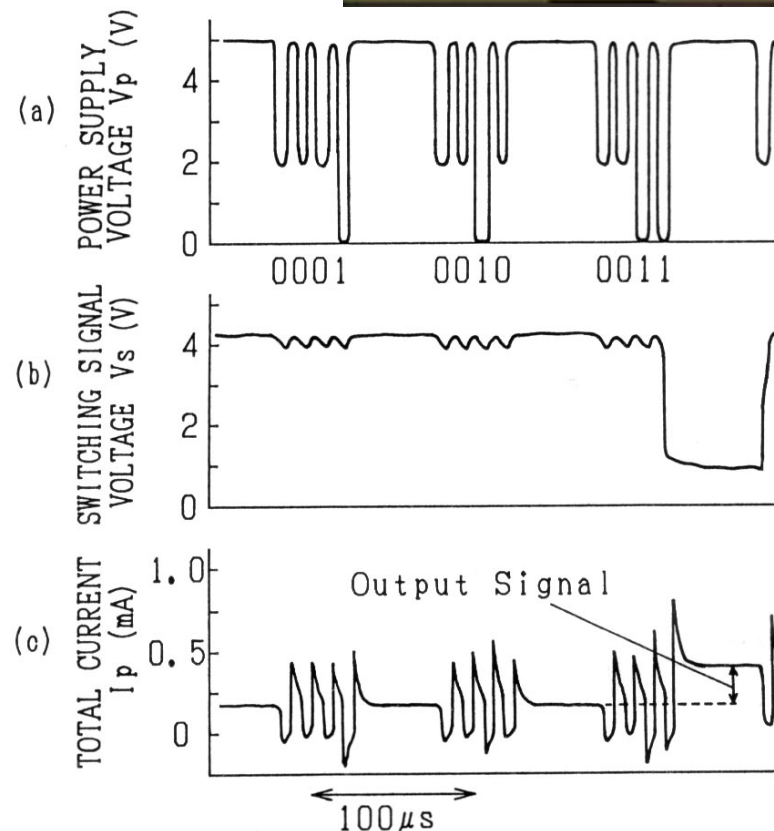
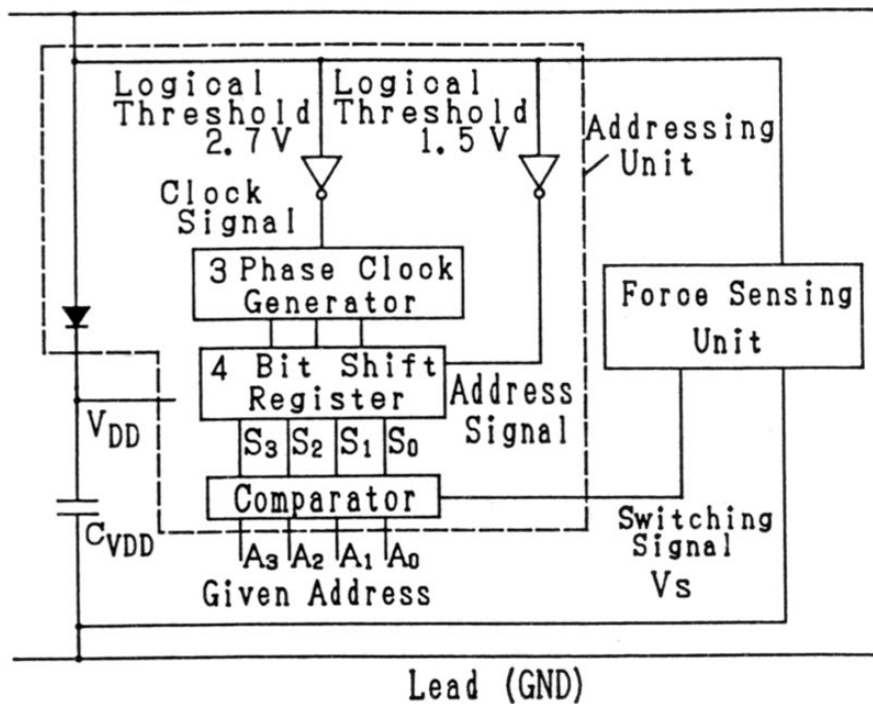
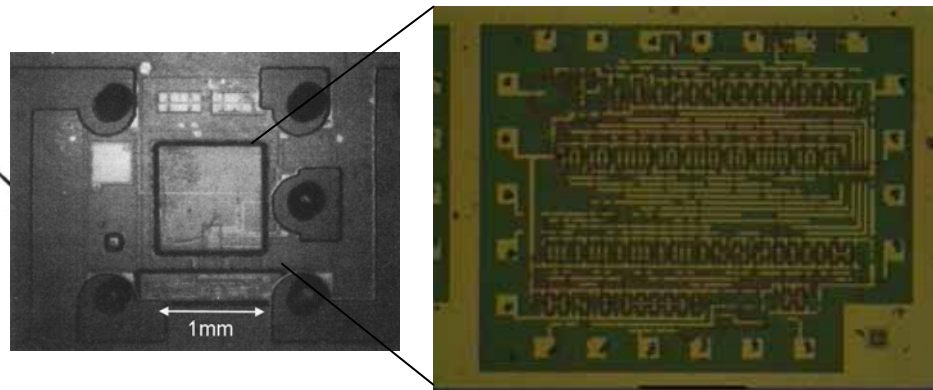


電源供給・センサ選択



共通2線式触覚センサ



共通2線式触覚センサアレイ (ポーリング型)

(小林真司,三井隆,江刺正喜, センサ技術, vol.10, no10, pp.32-35, Oct.1990.)