

高効率ガスタービン技術実証事業費補助金 【経済産業省】

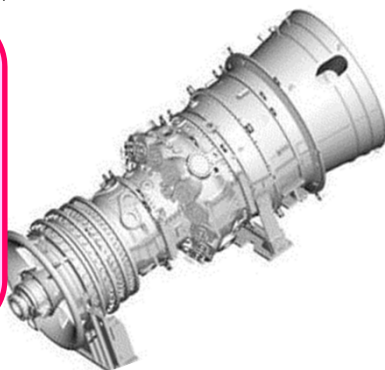
〈実施期間〉平成24年度～平成32年度　〈予算額〉平成24年度概算要求額:約25億円(エネルギー特別会計)
国費総額:約536億円(全体事業費:約804億円(補助率2/3))

事業目的

省エネルギー及びCO2削減の観点から、天然ガス火力発電用高効率ガスタービンの実証試験を実施する。具体的には、①大容量機(40万kW程度)の高効率化(52%→57%)のために、1700℃級ガスタービンの実用化に必要な先端要素技術を適用した実証等、②中小容量機(10～20万kW程度)の高効率化(45%→51%)のために、高温分空気利用ガスタービン(AHAT)の実用化に必要な高温分圧縮機等の開発とシステムの信頼性等の検証を実施する。

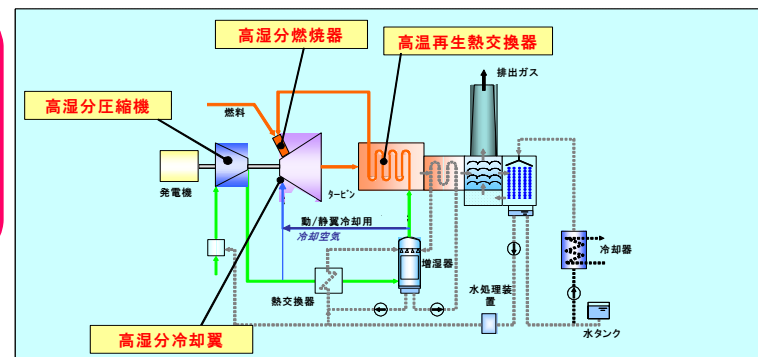
①1700℃級ガスタービン

- ・既設の1500℃級から5%の熱効率改善を目標
- ・5%の熱効率改善により約1割の燃料費削減(50万kW級発電所で年間約18億円)効果
- ・CO2についても同様に約1割の排出量削減の効果



②高温分空気利用ガスタービン(AHAT)

- ・出力変動の激しい太陽光等の再生可能エネルギーを導入した際の系統電力の安定化に技術的に対応



評価結果

総合評価

- ・エネルギー対策上重要な天然ガスの高度利用に資する世界最高水準の高効率天然ガス発電技術の開発・実証を行うものであり、国際的な技術開発競争下、**国支援の下で早急に取り組むべき**。

主要な指摘事項

- ・4年目の実証機建設前に実施する中間評価での具体的な評価項目、評価結果の事業見直しへの反映手順等について、全体の事業計画や公募要領等に予め明示することが必要。
- ・**中間評価に基づく事業の見直しでは、要素技術開発の終了等を踏まえ適切な補助率を設定**するとともに、8～9年目の検証段階の予算計画について、売電収入を反映する形で見直すことが必要。
- ・**将来の市場獲得に向け**、ターゲットとなる市場、競争相手、セールスポイント等を踏まえた**戦略を検討し示していく**ことが必要。