

福島第一原子力発電所の  
アクシデントマネジメント整備報告書

平成14年 5月  
東京電力株式会社

## 目次

1.	はじめに .....	1
2.	アクシデントマネジメント整備の概要 .....	2
2. 1.	アクシデントマネジメント策の整備	
2. 2.	アクシデントマネジメントの実施体制の整備	
2. 3.	アクシデントマネジメントの手順書類の整備	
2. 4.	アクシデントマネジメントに関する教育等の実施	
3.	アクシデントマネジメント策の整備 .....	4
3. 1.	整備したアクシデントマネジメント策	
3. 2.	既存の安全機能に与える影響の確認	
3. 3.	アクシデントマネジメントの有効性	
4.	アクシデントマネジメントの実施体制の整備 .....	16
4. 1.	アクシデントマネジメントの実施組織の整備	
4. 2.	施設、設備等の整備	
4. 3.	通報連絡等	
5.	アクシデントマネジメント用の手順書類の整備 .....	21
5. 1.	手順書類の構成	
5. 2.	手順書類の概要	
5. 3.	手順書間の移行基準	
5. 4.	手順書類の管理等	
6.	アクシデントマネジメントに関する教育等の実施 .....	25
6. 1.	教育対象者	
6. 2.	教育内容及び頻度	
6. 3.	講師	
6. 4.	教育用ツール	
6. 5.	教育等の維持、改善	
7.	まとめ .....	27

## 1. はじめに

我が国の原子力発電所は多重防護の思想に基づき安全設計を行い、厳格な管理のもとに建設、運転を行ってきており、運転開始当初より高い安全性を確保している。さらに当社においては、国内外での種々のトラブルからの教訓を反映するとともに、米国スリーマイルアイランド原子力発電所2号炉事故以降、電力自主保安の立場からアクシデントマネジメントに関する検討を積極的に進め、万一設計で想定した範囲を超える事象に至っても発電所内に現有する設備を有効活用することにより適切な対応が可能なよう、手順書を整備・充実し、教育等を実施してきた。

一方、原子力安全委員会においては、アクシデントマネジメントに関して我が国のとるべき考え方について検討が行われ、シビアアクシデントは工学的には現実には起こるとは考えられないほど発生の可能性は十分小さいが、原子炉施設の安全性を一層向上させるため、電気事業者において効果的なアクシデントマネジメントを自主的に整備することを奨励するとの見解が示された（平成4年5月「発電用軽水型原子炉施設におけるシビアアクシデント対策としてのアクシデントマネジメントについて」）。また、同年7月には通商産業省（当時）より電気事業者に対して、現時点では規制的措施を要求するものではないとした上で、従来から実施してきている自主的な保安措置としてアクシデントマネジメントの整備を引き続き進めるよう要請がなされた。

これらを受け、当社は、原子力発電所運転中における設備の故障等により発生する異常事象（内的事象）を対象とした確率論的安全評価（以下「PSA」という。）を全プラントに対して実施した。このPSAから得られた知見、及びシビアアクシデント時の事象に関する最新の知見等に基づき、原子力発電所の安全性を一層向上させることを目的として、さらなるアクシデントマネジメントの整備を行う方針をとりまとめ、平成6年3月に通商産業省（当時）に報告した（平成6年3月「アクシデントマネジメント検討報告書」）。

当社ではこの整備方針に基づき、アクシデントマネジメントを実効的に行うため、定期検査期間等を利用し必要に応じて設備面の充実を図ったほか、実施体制、手順書類、教育等の運用面を含め、これまでに当該アクシデントマネジメントの整備を完了した。

本報告書は、福島第一原子力発電所1～6号炉のアクシデントマネジメントについて平成6年3月以降に整備した内容をとりまとめたものである。

## 2. アクシデントマネジメント整備の概要

平成6年3月のアクシデントマネジメント検討報告書において摘出したアクシデントマネジメント策を具体的に整備するに当たり、福島第一原子力発電所（以下「当発電所」という。）では、これまでに築いた安全基盤をさらに拡大・充実していくことを基本方針として、必要に応じて設備面の充実を図る他、手順書類、事故時の対応体制、教育等の整備を実施した。

本報告書においては、平成6年3月以降に整備したアクシデントマネジメントのための設備や手順書等を「今回」整備したものと記載し、それ以前に整備したものを「従来から」整備しているものと記載することとする。

なお、当発電所のアクシデントマネジメント整備実績を表-1に示す。

### 2. 1 アクシデントマネジメント策の整備

アクシデントマネジメント検討報告書では、シビアアクシデント研究及びP S Aの実施等により得られた知見に基づき、既存の設備を最大限に活用することを考慮した上でアクシデントマネジメント策を摘出した。これらのアクシデントマネジメント策について、各原子炉施設における系統構成上の特徴を踏まえ、炉心及び格納容器の健全性を維持するための機能をさらに向上させるものとして、「原子炉停止機能」、「原子炉及び格納容器への注水機能」、「格納容器からの除熱機能」及び「安全機能のサポート機能」それぞれの機能毎に有効な方策について手順化を行うとともに、必要に応じて設備改造を実施した。その具体的な内容を第3章に示す。

### 2. 2 アクシデントマネジメントの実施体制の整備

アクシデントマネジメントの実施が必要な状況においては、プラントパラメータ等各種情報の収集、分析、評価を行い、プラント状態を把握し、実施すべきアクシデントマネジメント策を総合的に検討、判断することが重要である。また、適宜、外部との連絡、情報交換を行い、必要に応じて助言等を受けることとなる。これらが確実に実施できる体制を整えるという観点から、既存の組織との整合性を踏まえた上で、実際に対応操作を行う中央制御室の運転員（以下単に「運転員」という。）とは別に、適切な対応操作に関する検討や情報の一元管理等を行う支援組織を定めた。また、各組織の役割分担や責任者を明確に定めるとともに、当該組織が円滑に活動を行うための施設、設備類等の整備を実施した。その具体的な内容を第4章に示す。

### 2. 3 アクシデントマネジメントの手順書類の整備

設計で想定した範囲を超える事象においては、安全系機器や計測器類の多重故障が生じていることが想定される。また、事象の進展シナリオをあらかじめ特定することは困難である。このため、限られた時間の中でプラント状態を把握し、現象論として不確実な事象

や、操作を実施することによるプラントへの影響も考慮しつつ総合的にアクシデントマネジメント策を選択できるよう、判断方法や判断基準、技術データ、影響予測等について体系的に整理された手順書類が必要となる。

これらの点に留意して、運転員及び支援組織がアクシデントマネジメント策に関する迅速かつ適切な選択を行い、運転員が対応操作を実施できるよう、それぞれの役割及び事象の進展状況に応じた手順書類の整備を実施した。その具体的な内容を第5章に示す。

#### 2. 4 アクシデントマネジメントに関する教育等の実施

アクシデントマネジメントを適切に実施するには、実施組織の総力をあげて対応する必要があることから、運転員及び支援組織の要員はシビアアクシデントやアクシデントマネジメントに関する知識を十分に備えている必要があり、また、運転員は手順書に基づいた的確な対応操作を実施する必要がある。このため、運転員及び支援組織の要員を対象として、それぞれの役割に応じた適切な教育等を定期的の実施することとした。その具体的な内容を第6章に示す。

### 3. アクシデントマネジメント策の整備

当発電所の1号炉は電気出力460MWのBWR-3型、2～5号炉は電気出力784MWのBWR-4型、6号炉は電気出力1100MWのBWR-5型の原子炉施設である。1～6号炉の主な設備の構成を図-1.1～1.3に示す。これらの原子炉施設には、原子炉の停止、炉心の冷却、放射性物質を閉じ込める機能を有する系統、及び、これらの安全機能をサポートする機能を有する系統を備えており、営業運転開始以来、良好な運転実績を継続している。

平成6年3月のアクシデントマネジメント検討報告書では、当発電所における各原子炉施設のPSAを実施し、上記の安全機能等により十分に安全性が確保されていることを確認した。またその上で、念には念を入れてさらに安全性を向上させる観点から、既存の設備を最大限に活用することを第一に考慮して、アクシデントマネジメント策を検討、抽出した。今回、これらのアクシデントマネジメント策を整備するとともに、これらが既存の安全機能へ影響を与えないことを確認した。

#### 3.1 整備したアクシデントマネジメント策

今回整備したアクシデントマネジメント策は、「原子炉停止機能」、「原子炉及び格納容器への注水機能」、「格納容器からの除熱機能」、及び「安全機能のサポート機能」の4つの機能に分類される。

今回整備したアクシデントマネジメント策を、従来から整備しているアクシデントマネジメント策とあわせて表-2.1～2.3に示す。

##### 3.1.1 1号炉(BWR-3)

###### 3.1.1.1 原子炉停止機能にかかわるアクシデントマネジメント策

当発電所の本原子炉施設は、異常時には安全保護系の信号により自動で原子炉緊急停止系を作動させ、原子炉を停止する設計となっている。しかしながら、万一、原子炉の自動停止に失敗し、さらに原子炉が隔離されると、大量の蒸気により原子炉及び格納容器が過圧される。このため、原子炉が自動スクラムしない場合の対応として、従来から手動スクラム及び水位制御による出力制御とほう酸水の注入を並行して行う操作の手順を定めている。

今回、PSA等の知見から、原子炉停止機能を更に向上させるため、アクシデントマネジメント策として代替反応度制御機能(再循環ポンプトリップ、代替制御棒挿入)を整備した。

###### (1) 再循環ポンプトリップ(RPT)

現有する原子炉緊急停止系とは別に設置した計測制御系により、異常(原子炉圧力高、原子炉水位低)を検知し、再循環ポンプを自動でトリップさせ原子炉の出力を低下させるものである。このRPTの回路は信頼性の高い多重の論理回路構成とした。

## (2) 代替制御棒挿入 (A R I)

現有する原子炉緊急停止系とは別に設置した計測制御系により、異常（原子炉圧力高、原子炉水位低）を検知し、バックアップスクラム弁とは別にスクラムエアヘッドに設置した弁を自動で開放することにより、原子炉を停止するものである（図-2.1）。このA R Iの論理回路は信頼性の高い多重の論理回路構成とした。

### 3. 1. 1. 2 原子炉及び格納容器への注水機能にかかわるアクシデントマネジメント策

当発電所の本原子炉施設は、原子炉への注水が必要となる異常時において、安全保護系等の信号により非常用炉心冷却系（E C C S）を自動で起動させ、原子炉へ注水する設計となっている。しかしながら、万一原子炉への注水に全て失敗した場合、炉心からの崩壊熱除去が不十分となり、炉心損傷に至る可能性がある。さらに、原子炉圧力容器が高圧に維持された状態で炉心が損傷し、デブリ（炉心溶融物）の貫通により圧力容器が破損すると、デブリが格納容器中に飛散する過程で微粒子化し、格納容器雰囲気の直接加熱が発生する可能性がある。

また、格納容器への注水が必要となる異常時には、運転員が手動で格納容器冷却系を起動し格納容器へ注水するが、これに失敗した場合、格納容器の温度上昇や、デブリの冷却不全が生じる可能性がある。

E C C S等が自動起動しない場合の対応として、従来から給復水系、制御棒駆動水圧系等による注水操作、手動でのE C C S等の起動操作、原子炉の手動減圧及び低圧注水操作について手順書化している。

本原子炉施設の特徴は、非常用復水器を2系統有しているため、高圧時の炉心冷却機能が優れているという点である。今回、P S A等の知見から得られた本原子炉施設の系統構成の特徴を踏まえ、原子炉及び格納容器への注水機能を更に向上させるアクシデントマネジメント策として代替注水手段の整備を実施した。

#### (1) 代替注水手段

既設の復水補給水系、消火系及び格納容器冷却系を有効活用する観点より、これらの系統から炉心スプレイ系を介して原子炉へ注水できるように配管の接続等を変更し、代替注水設備として利用できるようにすることで、原子炉への注水機能を向上させるものである。また、同じ代替注水設備によって格納容器冷却系を介した格納容器へのスプレイを可能にし、発生した蒸気のスプレイによる凝縮、ペDESTAL（原子炉圧力容器下部空間）のデブリ冷却といった格納容器への注水機能を向上させる。

この改造では、消火系と復水補給水系の間に接続配管を新たに設置し、既設の復水補給水系と炉心スプレイ系の接続配管に流量計と遠隔操作可能な電動弁を設置し、また、格納容器冷却系と停止時冷却系の間に接続配管を新たに設置した。

更に、既設の復水補給水系と格納容器冷却系の接続配管に流量計と遠隔操作可能な電動弁を設置した（図-2.2）。なお、消火系はディーゼル駆動のポンプを有するため、A C電源喪失時にも利用することが可能である。

基本的な操作の内容は、ECCS等による原子炉への注水が十分でなく、原子炉の水位が低下していくこと、又はデブリへの注水や格納容器へのスプレイが十分でなく、格納容器の温度・圧力が上昇していくことを確認した上で、代替注水設備を利用して手動で原子炉への注水、格納容器への注水又はスプレイを行うものである。これらの手順については事故時運転操作基準（徴候ベース、シビアアクシデント）に反映を行った。

### 3. 1. 1. 3 格納容器からの除熱機能にかかわるアクシデントマネジメント策

当発電所の本原子炉施設においては、異常時には復水器により炉心の崩壊熱を除去し、復水器が使えない場合には、格納容器冷却系を手動で起動させ、格納容器から崩壊熱を除去することとしている。しかしながら、万一、格納容器からの除熱に失敗した場合、格納容器の圧力が上昇し、また、ECCSによる再循環ができなくなる可能性がある。格納容器冷却系の起動に失敗し、格納容器の圧力が上昇する場合の対応として、従来から不活性ガス系、非常用ガス処理系を通したベントを手順書化している。

今回、PSA等の知見から、格納容器からの除熱機能の更なる向上のため、アクシデントマネジメント策としてドライウェルクーラー、原子炉冷却材浄化系による代替除熱手順の確立、格納容器冷却系の復旧手順の確立、及び耐圧強化ベントの設置を行った。

#### (1) ドライウェルクーラー、原子炉冷却材浄化系による代替除熱

格納容器からの除熱が可能な現有設備を有効活用することにより、格納容器からの除熱機能を向上させるものである。

基本的な操作の内容は、停止時冷却系や格納容器冷却系による除熱が十分でなく、格納容器の温度・圧力が上昇していくことを確認した上で、ドライウェルクーラー、原子炉冷却材浄化系を手動で起動し、格納容器からの除熱を行うものである。これらの手順については今回整備を行った事故時運転操作基準（シビアアクシデント）に定めた。

#### (2) 格納容器冷却系の復旧

格納容器からの除熱機能が喪失する事象では、事象の進展は遅く時間的余裕が大きいことから、この余裕時間を利用して格納容器冷却系の故障を復旧し、格納容器からの除熱機能を向上させるものである。

基本的な手順は、格納容器冷却系の故障の認知、故障箇所の同定、保修要員による故障箇所の復旧作業であり、これらの手順については、今回整備を行った復旧手順ガイドラインに定めた。

#### (3) 耐圧強化ベント

非常用ガス処理系を経由することなく、不活性ガス系から直接排気筒へ接続する耐圧性を強化した格納容器ベントラインを設けることによって、格納容器過圧防止としての減圧操作の適用範囲を広げ、格納容器からの除熱機能を向上させるものである。（図-2.5）

基本的な操作の内容は、停止時冷却系や格納容器冷却系による除熱が十分でなく、さらに上記のアクシデントマネジメント策による事象の緩和ができなかった場合に、格



納容器の圧力が最高使用圧力を超えて上昇していくことを確認した上で、本設備を利用して格納容器からの除熱を行うものである。これらの手順については事故時運転操作基準（徴候ベース、シビアアクシデント）に反映を行った。

### 3. 1. 1. 4 安全機能のサポート機能にかかわるアクシデントマネジメント策

当発電所の本原子炉施設は、外部電源の喪失時には、非常用ディーゼル発電機、DC電源設備により安全機能は確保される設計となっている。しかしながら、万一、AC電源が供給できない場合の対応として、従来から非常用復水器もしくはタービン駆動の高圧注水系により炉心を冷却しつつ外部電源を復旧し、非常用ディーゼル発電機を手動起動すること、及び原子炉施設間で動力用の高圧AC電源（6.9 kV）を融通することを手順書化している。

今回、PSA等の知見から、電源供給能力の更なる向上のため、アクシデントマネジメント策として電源の融通、非常用ディーゼル発電機の復旧手順の整備、非常用ディーゼル発電機の専用化を実施した。

#### (1) 電源の融通

複数基立地のメリットを活かして隣接原子炉施設間に低圧のAC電源（480V）のタイラインを設置し、電源融通を可能にすることで、電源供給能力を向上させるものである。（図-2.6）

外部電源が喪失し、原子炉施設内の非常用ディーゼル発電機の起動にすべて失敗して、かつDC電源が喪失したとしても、本アクシデントマネジメント策により、低圧のAC電源につながるDC電源用充電器が使用可能となり、125VのDC母線を充電することができる。このため、このような場合でも非常用ディーゼル発電機を手動起動することが可能となり、また、非常用復水器もしくは高圧注水系等の継続運転も可能となる。

電源融通の操作手順については、事故時運転操作基準（事象ベース）に定めた。

#### (2) 非常用ディーゼル発電機の復旧

全てのAC電源が喪失する事象では、事象の進展は遅く時間的余裕が大きいことから、この余裕時間を利用して非常用ディーゼル発電機の故障を復旧し、電源供給能力を向上するものである。基本的な手順は、非常用ディーゼル発電機の故障の認知、故障箇所の同定、保修要員による故障機器の復旧作業であり、これらの手順について、今回整備を行った復旧手順ガイドラインに定めた。

#### (3) 非常用ディーゼル発電機の専用化

これまで非常用ディーゼル発電機2台のうち1台は、隣接する原子炉施設と共用していたが、今回、非常用ディーゼル発電機を追設した。これにより、隣接原子炉施設との共用を廃止し、非常用ディーゼル発電機の専用化を図り、電源供給能力をさらに向上させるものである。（2号炉において非常用ディーゼル発電機を追設したことにより、1、2号炉間で共用していた非常用ディーゼル発電機を1号炉に専用化した。）

3. 1. 2 2～5号炉（BWR-4）

3. 1. 2. 1 原子炉停止機能にかかわるアクシデントマネジメント策

当発電所の本原子炉施設は、異常時には安全保護系の信号により自動で原子炉緊急停止系を作動させ、原子炉を停止する設計となっている。しかしながら、万一、原子炉の自動停止に失敗し、さらに原子炉が隔離されると、大量の蒸気により原子炉及び格納容器が過圧される。このため、原子炉が自動スクラムしない場合の対応として、従来から手動スクラム及び水位制御による出力制御とほう酸水の注入を並行して行う操作の手順を定めている。

今回、P S A等の知見から、原子炉停止機能を更に向上させるため、アクシデントマネジメント策として代替反応度制御機能（再循環ポンプトリップ、代替制御棒挿入）を整備した。

(1) 再循環ポンプトリップ(R P T)

現有する原子炉緊急停止系とは別に設置した計測制御系により、異常（原子炉圧力高、原子炉水位低）を検知し、再循環ポンプを自動でトリップさせ原子炉の出力を低下させるものである。このR P Tの回路は信頼性の高い多重の論理回路構成とした。

(2) 代替制御棒挿入（A R I）

現有する原子炉緊急停止系とは別に設置した計測制御系により、異常（原子炉圧力高、原子炉水位低）を検知し、バックアップスクラム弁とは別にスクラムエアヘッドに設置した弁を自動で開放することにより、原子炉を停止するものである（図-2.1）。このA R Iの論理回路は信頼性の高い多重の論理回路構成とした。

3. 1. 2. 2 原子炉及び格納容器への注水機能にかかわるアクシデントマネジメント策

当発電所の本原子炉施設は、原子炉への注水が必要となる異常時において、安全保護系等の信号によりE C C S及び原子炉隔離時冷却系を自動で起動させ、原子炉へ注水する設計となっている。しかしながら、万一原子炉への注水に全て失敗した場合、炉心からの崩壊熱除去が不十分となり、炉心損傷に至る可能性がある。さらに、原子炉圧力容器が高圧に維持された状態で炉心が損傷し、デブリ（炉心溶融物）の貫通により圧力容器が破損すると、デブリが格納容器中に飛散する過程で微粒子化し、格納容器雰囲気の直接加熱が発生する可能性がある。

また、格納容器への注水が必要となる異常時には、運転員が手動で格納容器冷却系を起動し格納容器へ注水するが、これに失敗した場合、格納容器の温度上昇や、デブリの冷却不全が生じる可能性がある。

E C C S等が自動起動しない場合の対応として、従来から給復水系、制御棒駆動水圧系等による注水操作、手動でのE C C S等の起動操作、原子炉の手動減圧及び低圧注水操作について手順書化している。

今回、P S A等の知見から、原子炉及び格納容器への注水機能の更なる向上のため、ア

クシデントマネジメント策として代替注水手段、及び原子炉減圧の自動化の整備を実施した。

#### (1) 代替注水手段

既設の復水補給水系及び消火系を有効活用する観点より、これらの系統から残留熱除去系を介して原子炉へ注水できるように配管の接続等を変更し、代替注水設備として利用できるようにすることで、原子炉への注水機能を向上させるものである。また、同じ代替注水設備によって残留熱除去系を介した格納容器へのスプレイを可能にし、発生した蒸気のスプレイによる凝縮、ペDESTALのデブリ冷却といった格納容器への注水機能を向上させる。

この改造では、消火系と復水補給水系の間に接続配管を新たに設置し、既設の復水補給水系と残留熱除去系の接続配管に流量計と遠隔操作可能な電動弁を設置した(図-2.3)。なお、消火系はディーゼル駆動のポンプを有するため、AC電源喪失時にも利用することが可能である。

基本的な操作の内容は、ECCS等による原子炉への注水が十分でなく、原子炉の水位が低下していくこと、又はデブリへの注水や格納容器へのスプレイが十分でなく、格納容器の温度・圧力が上昇していくことを確認した上で、代替注水設備を利用して手動で原子炉への注水、格納容器への注水又はスプレイを行うものである。これらの手順については事故時運転操作基準(徴候ベース、シビアアクシデント)に反映を行った。

#### (2) 原子炉減圧の自動化

過渡事象時に低圧での注水が可能になるように、自動で原子炉を減圧し、原子炉への注水機能を向上させるものである。過渡事象時に高圧注水が十分でなく原子炉水位のみ低下していく事象では、ドライウエル圧力高の信号が発生せず、従来の設備では自動減圧系が自動起動しない。このため、原子炉水位低の信号発生後、逃がし安全弁により原子炉を自動減圧することで、このような事象においても低圧ECCS等による炉心への注水が可能となるようにした。

原子炉減圧の論理回路においては、多重論理構成とすることにより誤作動を防止する設計とし、また、原子炉水位低の信号発生後、原子炉自動減圧までに運転員による十分な確認のため10分の時間遅れをもたせ、万一誤作動があっても減圧開始までに手動で作動を阻止できる設計とした。

### 3. 1. 2. 3 格納容器からの除熱機能にかかわるアクシデントマネジメント策

当発電所の本原子炉施設においては、異常時には、復水器により炉心の崩壊熱を除去し、復水器が使えない場合には、残留熱除去系を手動で起動させ、格納容器から崩壊熱を除去することとしている。しかしながら、万一、格納容器からの除熱に失敗した場合、格納容器の圧力が上昇し、また、ECCSによる再循環ができなくなる可能性がある。残留熱除去系の起動に失敗し、格納容器の圧力が上昇する場合の対応として、従来から不活性ガス系、非常用ガス処理系を通したベントを手順書化している。

今回、P S A等の知見から、格納容器からの除熱機能の更なる向上のため、アクシデントマネジメント策としてドライウェルクーラー、原子炉冷却材浄化系による代替除熱手順の確立、残留熱除去系の復旧手順の確立、及び耐圧強化ベントの設置を行った。

(1) ドライウェルクーラー、原子炉冷却材浄化系による代替除熱

格納容器からの除熱が可能な現有設備を有効活用することにより、格納容器からの除熱機能を向上させるものである。

基本的な操作の内容は、残留熱除去系や格納容器冷却系による除熱が十分でなく、格納容器の温度・圧力が上昇していくことを確認した上で、ドライウェルクーラー、原子炉冷却材浄化系を手動で起動し、格納容器からの除熱を行うものである。これらの手順については今回整備を行った事故時運転操作基準（シビアアクシデント）に定めた。

(2) 残留熱除去系の復旧

格納容器からの除熱機能が喪失する事象では、事象の進展は遅く時間的余裕が大きいことから、この余裕時間を利用して残留熱除去系の故障を復旧し、格納容器からの除熱機能を向上させるものである。

基本的な手順は、残留熱除去系の故障の認知、故障箇所の同定、保修要員による故障箇所の復旧作業であり、これらの手順については、今回整備を行った復旧手順ガイドラインに定めた。

(3) 耐圧強化ベント

非常用ガス処理系を経由することなく、不活性ガス系から直接排気筒へ接続する耐圧性を強化した格納容器ベントラインを設けることによって、格納容器過圧防止としての減圧操作の適用範囲を広げ、格納容器からの除熱機能を向上させるものである。（図-2.5）

基本的な操作の内容は、残留熱除去系や格納容器冷却系による除熱が十分でなく、さらに上記のアクシデントマネジメント策による事象の緩和ができなかった場合に、格納容器の圧力が最高使用圧力を超えて上昇していくことを確認した上で、本設備を利用して格納容器からの除熱を行うものである。これらの手順については事故時運転操作基準（徴候ベース、シビアアクシデント）に反映を行った。

3. 1. 2. 4 安全機能のサポート機能にかかわるアクシデントマネジメント策

当発電所の本原子炉施設は、外部電源の喪失時には、非常用ディーゼル発電機、DC電源設備により安全機能は確保される設計となっている。しかしながら、万一、AC電源が供給できない場合の対応として、従来からタービン駆動の原子炉隔離時冷却系もしくは高圧注水系により炉心を冷却しつつ外部電源を復旧し、非常用ディーゼル発電機を手動起動すること、及び原子炉施設間で動力用の高圧AC電源（6.9 kV）を融通することを手順書化している。

今回、P S A等の知見から、電源供給能力の更なる向上のため、アクシデントマネジメント策として電源の融通、非常用ディーゼル発電機の復旧手順の整備、非常用ディーゼル

発電機の専用化を実施した。

#### (1) 電源の融通

複数基立地のメリットを活かして隣接原子炉施設間に低圧のAC電源（480V）のタイラインを設置し、電源融通を可能にすることで、電源供給能力を向上させるものである。（図-2、6）

外部電源が喪失し、原子炉施設内の非常用ディーゼル発電機の起動にすべて失敗して、かつDC電源が喪失したとしても、本アクシデントマネジメント策により、低圧のAC電源につながるDC電源用充電器が使用可能となり、125VのDC母線を充電することができる。このため、このような場合でも非常用ディーゼル発電機を手動起動することが可能となる。

電源融通の操作手順については、事故時運転操作基準（事象ベース）に定めた。

#### (2) 非常用ディーゼル発電機の復旧

全てのAC電源が喪失する事象では、事象の進展は遅く時間的余裕が大きいことから、この余裕時間を利用して非常用ディーゼル発電機の故障を復旧し、電源供給能力を向上するものである。基本的な手順は、非常用ディーゼル発電機の故障の認知、故障箇所の同定、保修要員による故障機器の復旧作業であり、これらの手順について、今回整備を行った復旧手順ガイドラインに定めた。

#### (3) 非常用ディーゼル発電機の専用化

これまで非常用ディーゼル発電機2台のうち1台は、隣接する原子炉施設と共用していたが、今回、非常用ディーゼル発電機を追設した。これにより、隣接原子炉施設との共用を廃止し、非常用ディーゼル発電機の専用化を図り、電源供給能力をさらに向上させるものである。（2、4、6号炉において非常用ディーゼル発電機を追設したことにより、1、2号炉間、3、4号炉間及び5、6号炉間で共用していた非常用ディーゼル発電機を1号炉、3号炉及び5号炉に専用化した。）

### 3. 1. 3 6号炉（BWR-5）

#### 3. 1. 3. 1 原子炉停止機能にかかわるアクシデントマネジメント策

当発電所の本原子炉施設は、異常時には安全保護系の信号により自動で原子炉緊急停止系を作動させ、原子炉を停止する設計となっている。しかしながら、万一、原子炉の自動停止に失敗し、さらに原子炉が隔離されると、大量の蒸気により原子炉及び格納容器が過圧される。このため、原子炉が自動スクラムしない場合の対応として、従来から手動スクラム及び水位制御による出力制御とほう酸水の注入を並行して行う操作の手順を定めている。

今回、PSA等の知見から、原子炉停止機能を更に向上させるため、アクシデントマネジメント策として代替反応度制御機能（再循環ポンプトリップ、代替制御棒挿入）を整備した。

#### (1) 再循環ポンプトリップ(RPT)

現有する原子炉緊急停止系とは別に設置した計測制御系により、異常（原子炉圧力高、原子炉水位低）を検知し、再循環ポンプを自動でトリップさせ原子炉の出力を低下させるものである。このRPTの回路は信頼性の高い多重の論理回路構成とした。

#### (2) 代替制御棒挿入 (ARI)

現有する原子炉緊急停止系とは別に設置した計測制御系により、異常（原子炉圧力高、原子炉水位低）を検知し、バックアップスクラム弁とは別にスクラムエアヘッドに設置した弁を自動で開放することにより、原子炉を停止するものである（図-2.1）。このARIの論理回路は信頼性の高い多重の論理回路構成とした。

### 3. 1. 3. 2 原子炉及び格納容器への注水機能にかかわるアクシデントマネジメント策

当発電所の本原子炉施設は、原子炉への注水が必要となる異常時において、安全保護系等の信号によりECCS及び原子炉隔離時冷却系を自動で起動させ、原子炉へ注水する設計となっている。しかしながら、万一原子炉への注水に全て失敗した場合、炉心からの崩壊熱除去が不十分となり、炉心損傷に至る可能性がある。さらに、原子炉圧力容器が高压に維持された状態で炉心が損傷し、デブリ（炉心溶融物）の貫通により圧力容器が破損すると、デブリが格納容器中に飛散する過程で微粒子化し、格納容器雰囲気の直接加熱が発生する可能性がある。

また、格納容器への注水が必要となる異常時には、運転員が手動で格納容器スプレイ冷却系を起動し格納容器へ注水するが、これに失敗した場合、格納容器の温度上昇や、デブリの冷却不全が生じる可能性がある。

ECCS等が自動起動しない場合の対応として、従来から給復水系、制御棒駆動水压系等による注水操作、手動でのECCS等の起動操作、原子炉の手動減圧及び低圧注水操作について手順書化している。

今回、PSA等の知見から、原子炉及び格納容器への注水機能の更なる向上のため、アクシデントマネジメント策として代替注水手段、及び原子炉減圧の自動化の整備を実施した。

#### (1) 代替注水手段

既設の復水補給水系及び消火系を有効活用する観点より、これらの系統から残留熱除去系を介して原子炉へ注水できるように配管の接続等を変更し、代替注水設備として利用できるようにすることで、原子炉への注水機能を向上させるものである。また、同じ代替注水設備によって残留熱除去系を介した格納容器へのスプレイ、ペDESTALへの直接注水を可能にし、発生した蒸気のスプレイによる凝縮、ペDESTALのデブリ冷却といった格納容器への注水機能を向上させる。

この改造では、消火系と復水補給水系の間に接続配管を新たに設置し、既設の復水補給水系と残留熱除去系の接続配管に流量計と遠隔操作可能な電動弁を設置した。

またペDESTALへの直接注水も行なえるよう注水配管を新たに設置し、復水補給水系と接続した（図-2.4）。なお、消火系はディーゼル駆動のポンプを有するため、

A C電源喪失時にも利用することが可能である。

基本的な操作の内容は、E C C S等による原子炉への注水が十分でなく、原子炉の水位が低下していくこと、又はデブリへの注水や格納容器へのスプレイが十分でなく、格納容器の温度・圧力が上昇していくことを確認した上で、代替注水設備を利用して手動で原子炉への注水、格納容器への注水又はスプレイを行うものである。これらの手順については事故時運転操作基準（徴候ベース、シビアアクシデント）に反映を行った。

#### (2) 原子炉減圧の自動化

過渡事象時に低圧での注水が可能となるように、自動で原子炉を減圧し、原子炉への注水機能を向上させるものである。過渡事象時に高圧注水が十分でなく原子炉水位のみ低下していく事象では、ドライウェル圧力高の信号が発生せず、従来の設備では自動減圧系が自動起動しない。このため、原子炉水位低の信号発生後、逃がし安全弁により原子炉を自動減圧することで、このような事象においても低圧E C C S等による炉心への注水が可能となるようにした。

原子炉減圧の論理回路においては、多重論理構成とすることにより誤作動を防止する設計とし、また、原子炉水位低の信号発生後、原子炉自動減圧までに運転員による十分な確認のため10分の時間遅れをもたせ、万一誤作動があっても減圧開始までに手動で作動を阻止できる設計とした。

### 3. 1. 3. 3 格納容器からの除熱機能にかかわるアクシデントマネジメント策

当発電所の本原子炉施設においては、異常時には復水器により炉心の崩壊熱を除去し、復水器が使えない場合には、残留熱除去系を手動で起動させ、格納容器から崩壊熱を除去することとしている。しかしながら、万一、格納容器からの除熱に失敗した場合、格納容器の圧力が上昇し、また、E C C Sによる再循環ができなくなる可能性がある。残留熱除去系の起動に失敗し、格納容器の圧力が上昇する場合の対応として、従来から不活性ガス系、非常用ガス処理系を通したベントを手順書化している。

今回、P S A等の知見から、格納容器からの除熱機能の更なる向上のため、アクシデントマネジメント策としてドライウェルクーラー、原子炉冷却材浄化系による代替除熱手順の確立、残留熱除去系の復旧手順の確立、及び耐圧強化ベントの設置を行った。

#### (1) ドライウェルクーラー、原子炉冷却材浄化系による代替除熱

格納容器からの除熱が可能な現有設備を有効活用することにより、格納容器からの除熱機能を向上させるものである。

基本的な操作の内容は、残留熱除去系や格納容器冷却系による除熱が十分でなく、格納容器の温度・圧力が上昇していくことを確認した上で、ドライウェルクーラー、原子炉冷却材浄化系を手動で起動し、格納容器からの除熱を行うものである。これらの手順については今回整備を行った事故時運転操作基準（シビアアクシデント）に定めた。

#### (2) 残留熱除去系の復旧

格納容器からの除熱機能が喪失する事象では、事象の進展は遅く時間的余裕が大き

いことから、この余裕時間を利用して残留熱除去系の故障を復旧し、格納容器からの除熱機能を向上させるものである。

基本的な手順は、残留熱除去系の故障の認知、故障箇所の同定、保修要員による故障箇所の復旧作業であり、これらの手順については、今回整備を行った復旧手順ガイドラインに定めた。

### (3) 耐圧強化イベント

非常用ガス処理系を経由することなく、不活性ガス系から直接排気筒へ接続する耐圧性を強化した格納容器ペントラインを設けることによって、格納容器過圧防止としての減圧操作の適用範囲を広げ、格納容器からの除熱機能を向上させるものである。(図-2.5)

基本的な操作の内容は、残留熱除去系や格納容器冷却系による除熱が十分でなく、さらに上記のアクシデントマネジメント策による事象の緩和ができなかった場合に、格納容器の圧力が最高使用圧力を超えて上昇していくことを確認した上で、本設備を利用して格納容器からの除熱を行うものである。これらの手順については事故時運転操作基準(徴候ベース、シビアアクシデント)に反映を行った。

## 3. 1. 3. 4 安全機能のサポート機能にかかわるアクシデントマネジメント策

当発電所の本原子炉施設は、外部電源の喪失時には、非常用ディーゼル発電機、DC電源設備により安全機能が確保される設計となっている。しかしながら、万一、AC電源が供給できない場合の対応として、従来からタービン駆動の原子炉隔離時冷却系により炉心を冷却しつつ外部電源を復旧し、非常用ディーゼル発電機を手動起動すること、及び原子炉施設間で動力用の高圧AC電源(6.9kV)を融通することを手順書化している。

今回、PSA等の知見から、電源供給能力の更なる向上のため、アクシデントマネジメント策として電源の融通、非常用ディーゼル発電機の復旧手順の整備、非常用ディーゼル発電機の専用化を実施した。

### (1) 電源の融通

複数基立地のメリットを活かして隣接原子炉施設間に低圧のAC電源(480V)のタイラインを設置し、電源融通を可能にすることで、電源供給能力を向上させるものである。(図-2.6)

外部電源が喪失し、原子炉施設内の非常用ディーゼル発電機の起動にすべて失敗して、かつDC電源が喪失したとしても、本アクシデントマネジメント策により、低圧のAC電源につながるDC電源用充電器が使用可能となり、125VのDC母線を充電することができる。このため、このような場合でも非常用ディーゼル発電機を手動起動することが可能となり、また、原子炉隔離時冷却系等の継続運転も可能となる。

電源融通の操作手順については、事故時運転操作基準(事象ベース)に定めた。また、高圧炉心スプレイ系専用のディーゼル発電機の電源を原子炉施設内で融通し必要な電源を供給することも可能となる。



## (2) 非常用ディーゼル発電機の復旧

全てのAC電源が喪失する事象では、事象の進展は遅く時間的余裕が大きいことから、この余裕時間を利用して非常用ディーゼル発電機の故障を復旧し、電源供給能力を向上するものである。基本的な手順は、非常用ディーゼル発電機の故障の認知、故障箇所の同定、保修要員による故障機器の復旧作業であり、これらの手順について、今回整備を行った復旧手順ガイドラインに定めた。

## (3) 非常用ディーゼル発電機の専用化

これまで非常用ディーゼル発電機3台のうち1台は、隣接する原子炉施設と共用していたが、今回、非常用ディーゼル発電機を追設した。これにより、隣接原子炉施設との共用を廃止し、非常用ディーゼル発電機の専用化を図り、電源供給能力をさらに向上させるものである。(6号炉において非常用ディーゼル発電機を追設したことにより、5、6号炉間で共用していた非常用ディーゼル発電機を5号炉に専用化した。)

### 3. 2 既存の安全機能に与える影響の確認

アクシデントマネジメント策の整備に当たり設備改造が必要な場合には、既存の安全機能に悪影響を与えないように、既存の安全設備との接続部において機能的隔離を行うとともに、既存の安全設備と機能分離がなされる範囲までは、既存設備と同等の安全設計(安全上の機能別重要度分類及び耐震設計上の重要度分類)とし、また、設備の誤動作を防止するため論理回路を多重構成とする等、設計上の考慮を払っている。さらに、新設した配管等が地震等により万一破損した場合でも既存の安全設備に悪影響を与えないよう、配置上の配慮を加えている。

これらの設計上の考慮に加え、設備の運用や運転員の誤操作の防止についても、手順書類の整備、スイッチカバーの設置等により考慮を払っていること、現行の安全評価にも影響を与えないことを確認している。

以上のことから、アクシデントマネジメント策の設備が既存の安全機能に影響を与えることはない。(表-3参照)

### 3. 3 アクシデントマネジメントの有効性

BWR-2/3、BWR-4、BWR-5、ABWRの各型式の代表炉について、今回整備したアクシデントマネジメント策を考慮したPSAを実施することにより、アクシデントマネジメントの有効性を定量的に確認した。

当発電所の1号炉の炉型はBWR-3、2~5号炉はBWR-4、また、6号炉はBWR-5であるが、いずれの炉型についてもアクシデントマネジメント策の整備により炉心及び格納容器の健全性維持に関する支配的な事故シーケンスの発生頻度が低減され、健全性が脅かされる可能性が適切に低減されたことを確認した。

なお、詳細については、別途「アクシデントマネジメント整備有効性評価報告書」にまとめている。

#### 4. アクシデントマネジメントの実施体制の整備

アクシデントマネジメントの実施が必要な状況においては、プラントパラメータ等の各種情報の収集、分析、評価を行い、プラント状態を把握し、実施すべきアクシデントマネジメント策を総合的に検討、判断することが必要である。そのためには、アクシデントマネジメントを実施する組織を明確化し、その役割分担や意志決定者を明確にする等、発電所の総力を挙げた対応が可能な実施体制を整える必要がある。

また、シビアアクシデント時には、適宜、国等の外部との連絡を密に取り、情報交換、助言等が行われることとなる。よって、実施組織には、情報を一元的に把握し、対応する組織が必要となる。

さらに、実施組織が有効に活動できるためには、実施組織が使用する施設が用意されるときも、この施設には手順書類、通信連絡設備の他、プラント状態を把握するためのプラントパラメータの表示装置等、必要な資機材が確保されていることが必要である。

これらを踏まえ、アクシデントマネジメントを確実に実施できる実効的な体制について検討し、整備を行った。

##### 4. 1 アクシデントマネジメントの実施組織の整備

アクシデントマネジメントの実施組織は、事象の推移にしたがって適切な組織体制をとるという観点から、異常徴候の段階から適切に実施組織に移行できること、また、既存の組織との整合を図ることに留意して整備する必要がある。

当発電所においては、事故・故障等発生の段階から必要に応じ事務所内に対応組織を召集する体制を従来から整えており、この他、原子力事業者防災業務計画に基づく発電所大の対応組織（以下「緊急時対策本部」という。）を整備している。アクシデントマネジメントを実施する組織はこれらとの整合を図ることに留意して整備を行った。

##### 4. 1. 1 アクシデントマネジメントの実施組織

アクシデントマネジメントの実施が必要な状況においては、プラント状態を把握し、実施すべき対応操作を総合的に検討、判断することが重要である。このような状況において、運転員は複雑かつ迅速な対応を求められることが想定されるため、プラント操作は運転員が行い、また、これとは別に運転員が効果的なアクシデントマネジメント策を選定できるように技術的支援を実施する組織（以下「支援組織」という。）を設置し、運転員及び支援組織によりアクシデントマネジメントを実施することとした。

###### (1) 運転員

中央制御室には、運転員が24時間の当直体制で運転を行っており、また、事故等が発生した場合においても事態収束のための対応操作を行う。アクシデントマネジメントについてもこれら対応操作の延長上にあることから、プラント操作対応は引き続き運転員が行うこととした。

運転員は、当直長の指揮下でプラント状態の把握、手順書類に基づく操作を実施するが、支援組織が発足した場合には、当直長は支援組織との連絡を密に行い、支援組織から助言又は指示を受けつつ対応操作を実施することとした。

## (2) 支援組織

支援組織は異常事態の深刻さに応じて連続的に対応できることが必要であり、また、既存の組織との重複など組織上混乱をもたらす要因は排除すべきである。緊急時対策本部においては、従来から技術評価、情報管理、放射線管理等により運転員を支援する機能を有していることから、支援組織には既存の緊急時対策本部の内、以下に示す各班を当てることとした。なお、緊急時対策本部は事故・故障等発生時に設置される対応組織を拡張する形で人員の召集が行われるため、事象の初期段階から連続的に対応することが可能である。

支援組織は、当直長への助言、指示とそのための技術評価等を実施することとし、次のような構成とした。各班の任務と構成を図-3に示す。

### a. 本部

支援組織を統括し、意思決定を行う。発電所長が本部長を、副所長が副本部長を務める。

### b. 情報班

本店本部との指令受理・情報伝達、各班情報の一元管理を行う。

### c. 技術班

事故状況の把握、評価、事故影響範囲の推定、事故拡大防止対策の検討を行う。

### d. 保安班

放射線状況の把握、被ばく管理・汚染管理、放射能影響範囲の推定を行う。

### e. 復旧班

応急処置を含めた故障機器復旧の計画の立案・実施、火災時の消火活動を行う。

### f. 発電班

事故状況の把握（パラメータ等プラント状態の支援組織への伝達を含む）、事故拡大防止に必要な運転上の措置、発電所施設の保安維持を行う。

各班の責任者は通常勤務時の所属組織、役職により規定しており、原則として部長、グループマネージャークラスが担当している。

## 4. 1. 2 実施組織の役割分担及び意志決定

アクシデントマネジメントを実施する組織には運転員と支援組織があるが、プラントの操作対応は中央制御室の運転員が行うこととしており、操作を実施する際に必要な判断は原則として中央制御室の当直長が行う。

ただし、より複雑な事象に対しては、事故状況の把握やどのアクシデントマネジメント策を選択するか判断するに当たっての技術評価の重要度が高く、また、様々な情報

が必要となる。このため、支援組織においてこれら技術評価等を実施し、意思決定を支援することとしている。当直長は支援組織と緊密な連絡を取りつつ必要に応じて支援組織の助言を得て操作方針を決定する。さらに、他プラントとの連携が必要な操作を行う場合や、プラント挙動等に対して実施する操作の影響が大きい場合においては、当直長は支援組織に助言、又は指示を仰ぐこととしており、これらの具体的な項目を手順書に記載している。

(注) ここで用いている言葉の定義は以下の通り。

「判断」: 状況を総合的に考慮した上で、責任を持って最終的な決定を下すこと。

「助言」: 上記「判断」を行う立場にある者に対して、外部の状況の提供や相談等により、判断の支援を行うこと。

「指示」: 上記の「判断」を行った者が、その内容に従った対応を要求すること。  
指示を受けた者は、それに従わなければならない。

#### 4. 1. 3 要員の召集

事故・故障等が発生した場合には、当直長は必要な措置を講じるとともに、これと並行して、予め定めた連絡体制に基づき、必要な要員が召集され、異常が発生した初期の段階から中央制御室とは別に、技術支援等を行う体制がとられる。さらに、原子力事業者防災業務計画に定める緊急時態勢が発令されるような場合には、同計画に定める連絡体制により要員が召集され、発電所長を本部長とする緊急時対策本部が設置される。

緊急時対策本部が設置された場合、緊急時対策本部の内、本部、情報班、技術班、保安班、復旧班及び発電班の要員が支援組織として機能することとなり、アクシデントマネジメントのための体制が確立される。

当発電所においては、夜間、休日を含めた連絡体制を定めており、平日夜間及び休祭日には当番制を運用し、夜間は発電所近傍の施設にて、昼間は発電所内で待機体制をとっている。また、主要な要員には携帯電話を所持させている。また、定期的に連絡訓練を実施し、円滑な要員召集が可能なことを確認している。

この体制により、平日、夜間、休日を問わず、事故・故障及び緊急事態発生時には必要な対応要員の召集を行うことが可能である。

#### 4. 2 施設、設備等の整備

##### 4. 2. 1 支援組織が使用する施設、資機材の整備

当発電所では支援組織が活動を行う場所として緊急時対策室を発電所事務本館内に整備している。

緊急時対策室には、プラント状態の把握、技術評価、アクシデントマネジメント策の検討、線量評価、外部への通報連絡等に必要な資機材を整備している。支援組織が使用する設備類の整備内容は次のとおりである。

##### (1) 通信連絡設備

- ・緊急時用電話回線（社内、自治体等への専用回線）
- ・ファクシミリ装置
- ・所内放送設備
- ・無線設備
- ・社内テレビ会議システム
- ・緊急時呼出装置

(2) 緊急時対応情報表示システム（SPDS）

原子炉圧力、原子炉水位、排気筒モニタ指示値など原子炉の安全に関するパラメータをオンラインで表示し、また、これらのデータを本店、国へ伝送するシステム。

(3) 敷地内及び敷地外放射線モニタ

モニタリングポスト等の放射線モニタ設備。放射線測定車、放射線測定装置。

(4) 気象観測設備

風向、風速、大気安定度等を観測し、オンラインで表示する設備。

(5) 情報表示システム

大型プロジェクタおよび小型モニタなどにより緊急時対策室における情報の共有化を図るシステム。

(6) 環境影響評価システム

収集した気象情報及び放出源情報に基づき放射能影響範囲を予測評価するシステム。

(7) 手順書類

事故時運転操作基準、アクシデントマネジメントガイドライン、復旧手順ガイドラインなど。

(8) 技術図書類

配管計装線図、安全保護系ロジック一覧、プラント配置図など。

(9) 復旧活動に必要な資機材

- ・必要となる交換部品の入手方法としては、発電所内の同じタイプの機器からの流用や敷地内の予備品の使用を想定している（必要な工具等を管理区域内工具庫及び倉庫等に準備している）。
- ・放射線障害防護用器具、放射線測定器など資機材（緊急時対策室の他、建屋内での作業、防護活動に備え管理区域出入口等に常備している）。

4. 2. 2 計測設備の利用可能性等

シビアアクシデント時には各種パラメータの計測範囲や計測設備のおかれる環境が通常時と異なることが想定されるため、アクシデントマネジメント策を選択する上で必要となるパラメータについては、計測設備の計測範囲や計測機器の耐環境性を確認するとともに必要な計測設備を整備している。これらのパラメータについては中央制御室において表示される他、安全上特に重要なパラメータについては支援組織が設置される緊

急時対策室にも表示されるようにしている。

また、アクシデントマネジメント策を選択する上で必要なパラメータについては、万一測定できない場合に備えて、バックアップとなるパラメータや参考となる他のパラメータを手順書等に記載している。

#### 4. 3 通報連絡等

アクシデントマネジメントを実施するような状況においては、外部への情報提供、国からの助言等の情報を受信するなど円滑に情報交換を行うことが重要である。

これら情報の管理は緊急時対策本部の情報班が一元的に行うこととしている。通報連絡体制等については、法律及び通達に基づく国への通報連絡並びに自治体との安全協定等に基づく通報連絡のため従来から整備している。前述のとおり緊急時対策室には、一般の電話回線の他、外部への連絡用に専用回線を利用した電話やファクシミリ装置を従来から配備している。

また、外部へ広く情報提供を行うため、原子力災害対策特別措置法に指定された緊急事態応急対策拠点施設（オフサイトセンター）の運営が開始されている場合には、原則として同センターのプレスルームにおいて（プレスルームが設置されるまでの間は、発電所に設置するプレスセンターにおいて）、プレス発表を行うこととしている。

## 5. アクシデントマネジメント用の手順書類の整備

アクシデントマネジメントの実施が必要な状況下では、運転員がプラント操作対応を行い、支援組織は技術評価等の運転員を支援する活動を行うこととしている。

さらに事象が進展し、炉心損傷に至るような場合には、運転員は様々な対応操作を求められるとともに、対応策を決定するための技術評価や故障機器の復旧活動等、支援組織の役割がより重要となってくる。

このため、運転員と支援組織とは、使用する手順書類もその役割に応じたものが各々必要となる。これらの役割分担、事象の進展状況に応じて、アクシデントマネジメントを的確、迅速に実施するため、知識ベースの整理を含めた手順書類の整備を実施した。

### 5.1 手順書類の構成

アクシデントマネジメントに使用する手順書類については、従来から制定している手順書類の体系を充実、拡大する形で整備することとし、使用者の役割及び事象の進展状況に応じ、運転員用及び支援組織用に次の手順書類を改訂、又は制定した。これら手順書類の構成概要を図-4に示す。

#### ①運転員用手順書

- ・事故時運転操作基準 [事象ベース] : 改訂
- ・事故時運転操作基準 [徴候ベース] : 改訂
- ・事故時運転操作基準 [シビアアクシデント] : 制定

#### ②支援組織用手順書

- ・アクシデントマネジメントガイド : 制定
  - ・復旧手順ガイドライン [RHR及びD/G] \* : 制定
- \* : 1号炉は「復旧手順ガイドライン [CCS及びD/G]」

なお、これら手順書類についてはプラント毎にそれぞれ定めているが、基本的な構成、内容は共通であるため、ここでは一括して各手順書類の説明を行う。

### 5.2 手順書類の概要

今回整備したアクシデントマネジメントのうち、炉心損傷防止のためのアクシデントマネジメントのための対応操作については、従来から運転員用に整備している事故時運転操作基準 [徴候ベース] (以下「EOP」という。) に追加して記載した。

炉心損傷後の影響を緩和するためのアクシデントマネジメントの手順として、支援組織が総合的にアクシデントマネジメント策を選定する際に用いるアクシデントマネジメントガイド (以下「AMG」という。) を新たに制定し、また、AMGの記載内容のうち操作に当たっての判断や操作実施に関する重要部分を抽出して運転員用の手順書とした事

故時運転操作基準〔シビアアクシデント〕（以下「SOP」という。）を新たに制定した。なお、支援組織が技術検討を行う際に必要な技術的な情報や判断基準の根拠等をAMGの中に知識ベースとしてとりまとめており、アクシデントマネジメント策決定の際に、適宜参照することとしている。

また、炉心損傷の有無によらずに用いるアクシデントマネジメントのための手順書として、電源融通については運転操作基準〔事象ベース〕（以下「AOP」という。）を改訂、残留熱除去系（1号炉は格納容器冷却系）及び非常用ディーゼル発電機の復旧操作については復旧手順ガイドライン〔RHR及びD/G〕\*を新たに制定し、整備内容の反映を行った。

\*：1号炉は「復旧手順ガイドライン〔CCS及びD/G〕」

#### 5.2.1 事故時運転操作基準〔事象ベース〕（AOP）

設計上想定される事象毎のシナリオに従った操作を記載した手順書であり、事故・故障等が発生した時に、その運転状態からどのような事象が発生したのかの判断が可能な場合に使用するものである。したがって通常、アクシデントマネジメント用としては使用されないが、従来から全交流電源喪失時の対応手順を記載しているため、今回整備を行った電源融通については、本操作基準に実施手順を追記した。

#### 5.2.2 事故時運転操作基準〔微候ベース〕（EOP）

事故の起因事象を問わず観測されるプラントの微候に応じた操作手順を示したもので、多重故障等発生確率は極めて低いと考えられる設計想定外の事故・故障等にも対応可能な手順書である。

EOPの目的は、原子炉を未臨界にし、炉心の冷却を確保することにより炉心損傷を防止し、格納容器の健全性を確保することである。

この中には、通常の操作では原子炉水位が維持できないような事象において、代替注水手段を用いた原子炉水位維持操作を実施する等、観測されるプラントの微候から対応操作を選択するためのフローチャート、及び選択された操作の手順について記載している。

EOPは、当直長の指揮の下、運転員が主体となって対応する手順書であるが、支援組織が発足した場合には、当直長は支援組織と緊密な連絡をとりつつ必要に応じて支援組織の助言を得て操作方針を決定することとしている。

また、EOPは従来から整備されていたものであるが、今回新たなアクシデントマネジメント策を整備したことにより、代替注水手段や耐圧強化バントの活用等についての記載を追加するとともに、今回新たに整備したSOP及びAMGへの移行基準を追記した。

#### 5.2.3 アクシデントマネジメントガイド（AMG）



EOPで対応する状態からさらに事象が進展し、炉心損傷に至った際に支援組織で使用するものであり、プラント状態、操作実施の影響等を考慮して、総合的な観点から事故の進展防止、影響緩和のために実施すべき措置を判断、選択するためのガイダンスである。

AMGは、炉心損傷直後においては炉心へ初期注水を実施する等、プラント状態に応じたアクシデントマネジメントの実施目的、及びそれぞれの目的を達成するための一連の対応方法を示している。

この中には、炉心損傷の有無や原子炉圧力容器破損の有無等のプラント状態を判断するため必要となるパラメータ等に関する情報や、判断基準、補足情報等を整理して記載している。さらに、操作を実施することによるプラントの応答、パラメータ変化の傾向、注意事項等を記載しており、操作実施によるプラントへの影響を考慮して操作を選択することとしている。

この他、アクシデントマネジメントはこれまでに蓄積された知見を駆使して臨機応変に対応操作を行うものであることから、技術検討の補足情報として、計測機器の設置位置を示す図面等の各種技術データ、判断基準の根拠、現象論として不確定な事象について得られている知見の内容及びその適用できる範囲等を知識ベースとしてAMGの中にまとめている。これにより、限られた時間の中でプラント状態を把握し、実施すべきアクシデントマネジメント策について迅速な判断を行うことを可能にしている。

#### 5. 2. 4 事故時運転操作基準 [シビアアクシデント] (SOP)

AMGを用いてアクシデントマネジメントを実施する際においても、プラント対応操作は運転員が実施することとしているが、事故状況の把握や適切なアクシデントマネジメント策を選択する際の技術評価については支援組織が支援を行うこととしている。このため、アクシデントマネジメントガイドの記載内容のうち、操作の判断や操作実施に関する重要部分を抽出し、運転員用の手順書としてSOPを整備した。

SOPには、迅速な判断ができるよう、アクシデントマネジメントのストラテジ(操作方針)、具体的な操作選択の手順を示すフローチャート形式を採用しており、この他、アクシデントマネジメント用設備の設備別操作基準、別途定める残留熱除去系(1号炉は格納容器冷却系)の復旧ガイドのうち運転員に関わる操作を含む項目を記載している。

#### 5. 2. 5 復旧手順ガイドライン [RHR及びD/G] \*

アクシデントマネジメント策の一環として、特に安全性確保上重要な機能を有し、故障時にその機能を復旧することが極めて重要と考えられる残留熱除去系(1号炉は格納容器冷却系)及び非常用ディーゼル発電機について、機能喪失時の復旧に対する時間的余裕も考慮した上でそれらの機能の復旧を期待している。この復旧実施のガイドとして復旧手順ガイドライン [RHR及びD/G] \*を整備した。このガイドラインは、支援組織が限られた時間と資源の下で効率良く復旧活動にあたれるよう、現場機器の損傷

状況の把握、故障原因の推定及び故障原因に応じた復旧手順についてのガイドを与えている。本ガイドラインでは、次のような手順により復旧活動を実施することとしている。

- ①系統、機器の状態から故障箇所及び故障要因を推定する。
- ②本ガイドラインに目安として記載された、各故障要因に対する恒久対策及び応急対策を実施する際の所要時間と、プラントの状態から判断される保修許容時間に基づいて実施可能な対策を判断し、復旧活動を実施する。
- ③応急対策も不可能な場合には本ガイドラインに記載された代替対策を実施する。
- ④交換部品の入手は、敷地内の予備品の使用、プラント内の他の機器からの流用により行う。

\*：1号炉は「復旧手順ガイドライン [CCS及びD/G]」

### 5.3 手順書間の移行基準

手順書間の移行基準は、プラント状態、プラントパラメータの値により明確に規定している。

EOPの導入については、原子炉が自動停止する事象や、格納容器の圧力が異常に高くなる事象等のプラント状態及び異常徴候判断基準値を導入条件として定め、EOPに明記している。

EOPからAMG及びSOPへの移行基準については、炉心損傷開始を条件としており、D/W内及びW/W内の $\gamma$ 線線量率から炉心損傷開始を判断することとしている。この判断基準についてはEOP、AMG、SOPのそれぞれに記載しており、手順書の移行が円滑に行えるように配慮している。

また、復旧手順ガイドラインについては、炉心損傷の有無によらず、支援組織が残留熱除去系（1号炉は格納容器冷却系）及び非常用ディーゼル発電機の復旧が必要と判断した時に導入することとしている。

### 5.4 手順書類の管理等

上記手順書類については、明確に区別した形で中央制御室及び緊急時対策室に保管している。

これら手順書類については必要に応じて改訂を行う他、更新すべき知見が得られた場合には適宜見直しを行うこととしている。

## 6. アクシデントマネジメントに関する教育等の実施

アクシデントマネジメントの実施に当たっては、様々なプラント状態に応じて適切なアクシデントマネジメント策を選定することが必要であり、そのためにアクシデントマネジメントの実施組織の要員があらかじめシビアアクシデント現象に関する幅広い知識を有していることが必要である。したがって、アクシデントマネジメントの実施組織における要員の役割に応じて、必要な知識の習得、維持及び向上を図るために、アクシデントマネジメントに関する教育等の実施が重要となる。

当発電所においては、アクシデントマネジメントに係る設備改造、手順書類の整備の進捗にあわせ、アクシデントマネジメントに関する教育等を教育計画の中に組み込み、アクシデントマネジメントの運用が開始される前から実施している。アクシデントマネジメントに関する教育内容、方法及び頻度を表-4及び5に示す。

### 6. 1 教育対象者

アクシデントマネジメントの実施組織である運転員及び支援組織の要員全員を対象とし、その役割に応じて教育を実施している。

### 6. 2 教育内容及び頻度

#### 6. 2. 1 支援組織要員の教育

支援組織においては、プラントの状況把握、事象収束のための方策の検討等を実施することとしており、支援組織の要員はアクシデントマネジメントガイドの記載内容の他、シビアアクシデント時のプラント挙動等に関して総合的な知識を有している必要がある。

このため、支援組織の全要員に対し、アクシデントマネジメントの実施に関わる基礎的知識について机上研修を実施するとともに、技術検討を担当する要員や各班の責任者等、専門的な知識を有している必要がある要員については、応用的な知識についての研修を実施している。

研修テーマとしては、基礎的知識に関する研修においては、アクシデントマネジメントの位置付け、実施内容、使用する設備、シビアアクシデント時に起こりうる物理現象、プラント挙動等を選定し、教育を行っている。応用的知識に関する研修においては、シビアアクシデント解析の結果等も参照し、より技術的な内容に踏み込んだ研修を実施している。

これら机上研修は支援組織の要員全員が在任中に1回受講することとしている他、組織全体の実効性を総合的に確認するため、アクシデントマネジメントを想定した演習を年1回実施している。

#### 6. 2. 2 運転員の教育

運転員は、アクシデントマネジメントの操作対応を行うことから、支援組織の要員と同様に、アクシデントマネジメントの基礎的知識について机上研修を行うほか、BWR運転訓練センターのフルスコープのシミュレータでシミュレーション可能な範囲において、アクシデントマネジメント対応操作の訓練を行っている。

アクシデントマネジメントの際に操作実施の判断を行う当直長及びこれを補佐する副長は、机上研修により、基礎的知識に関する研修に加え応用的知識に関する研修を受けている。

これらの研修については、従来から当直のサイクルの中に教育及び訓練を実施する訓練直を設けているため、この中で運転員全員を対象として年に1回の割合で実施することとしている。

#### 6. 3 講師

シビアアクシデント及びアクシデントマネジメントについて専門的な知識を有する社内外の者を講師としている。これまでに実施した研修においては、プラント製造メーカーの専門家、発電所においてプラントの安全確保業務を実施している技術グループ員を講師としている。

#### 6. 4 教育用ツール

アクシデントマネジメントの教育をより効果的に実施するため、手順書類の他、シビアアクシデント時に考えられる現象及びプラント挙動、アクシデントマネジメント策の内容やアクシデントマネジメントガイドの解説等に係るテキスト、動画による事象推移の解説や、理解度表示機能をもつ対話形式の演習問題等の機能を持たせたC A I (computer assisted instruction)、アクシデントマネジメントの概要を理解するためのビデオ、シビアアクシデントをシミュレーションできるパーソナルコンピュータを教育用ツールとして活用している。

なお、シミュレーション用パーソナルコンピュータでは、起因事象や故障機器の設定により自由にシナリオを構築することが可能であり、また、画面上で実施する対応操作がシミュレーションに反映されるため、事象進展に伴うプラント状態の変化、実施するアクシデントマネジメント操作の効果、プラント挙動等をリアルに学習することができる。

#### 6. 5 教育等の維持、改善

アクシデントマネジメントを有効に機能させるためには、常日頃からの教育が不可欠である。このため、アクシデントマネジメントの整備終了後においても、継続的に教育の実施を進めるとともに、より実効的な教育方法、最新の知見の取り込み等について検討し適宜見直しを図っていく予定である。

## 7. まとめ

本報告書は、平成6年3月にとりまとめたアクシデントマネジメント検討報告書において抽出したアクシデントマネジメント策の整備、及び実施体制、手順書類、教育等の運用面の整備が完了したことから、その整備内容を「アクシデントマネジメント整備報告書」としてとりまとめたものである。

本報告書では、当発電所において整備したアクシデントマネジメント策に関して、検討報告書で示された整備方針に基づき必要に応じて設備改造を実施するとともに、それらの設備が既存の安全機能に悪影響を与えないことを確認した。またアクシデントマネジメントの実施体制、手順書類、教育等の整備を行った。

また、今回整備したアクシデントマネジメントによって、炉心損傷頻度及び格納容器破損頻度が適切に低減され、原子力発電所の安全性向上に対して有効なものとなっていることを定量的に確認した。これについては別途「アクシデントマネジメント整備有効性評価報告書」にとりまとめている。

これらのアクシデントマネジメントの整備を通じて、当社は原子力発電所の安全性を一層向上させるとともに、原子力発電に携わる者の安全意識のさらなる向上が図られたものと考えている。今後とも、このような活動を通して「原子力発電所の安全性に対する社会のより一層の理解と信頼」を得られるよう、継続して努力していきたいと考えている。

## 用語の解説

本報告書において用いている用語の定義は、次による。

### ①シビアアクシデント\*、\*\*\*、\*\*\*\*

設計基準事象（注）を大幅に超える事象であって、安全設計の評価上想定された手段では適切な炉心の冷却又は反応度の制御が出来ない状態であり、その結果、炉心の重大な損傷に至る事象。シビアアクシデントの重大さは、その損傷の程度や格納施設の健全性の喪失の程度による。

（注）設計基準事象とは、原子炉施設を異常な状態に導く可能性のある事象のうち、原子炉施設の安全設計とその評価に当たって考慮すべきものとして抽出された事象を言う。

### ②アクシデントマネジメント\*\*、\*\*\*、\*\*\*\*

設計基準事象を超え、炉心が大きく損傷するおそれのある事態が万一発生したとしても、現在の設計に含まれる安全余裕や安全設計上想定した本来の機能以外にも期待し得る機能又はそうした事態に備えて新規に設置した機器等を有効に活用することによって、それがシビアアクシデントに拡大するのを防止するため、若しくはシビアアクシデントに拡大した場合にもその影響を緩和するために採られる措置を言う。

### ③アクシデントマネジメント策\*\*\*\*

包括的な「アクシデントマネジメント」に対し、あるシビアアクシデント事象に対応するために対応方針が確定したものを「アクシデントマネジメント策」という。

\* ; 原子力安全委員会原子炉安全基準専門部会共通問題懇談会中間報告書

(平成2年2月19日共通問題懇談会)

\*\* : 発電用軽水型原子炉施設におけるシビアアクシデント対策としてのアクシデントマネジメントについて

(平成4年5月28日原子力安全委員会了承)

\*\*\* : アクシデントマネジメントの今後の進め方について

(平成4年7月通商産業省資源エネルギー庁)

\*\*\*\* : 軽水型原子力発電所におけるアクシデントマネジメントの整備について検討報告書

(平成6年10月通商産業省資源エネルギー庁)

#### ④原子炉事業者防災業務計画

原子炉災害対策特別措置法第7条第1項の規定に基づき、当該原子力事業所における原子力災害予防対策、緊急事態応急対策及び原子力災害事後対策その他の原子力災害の発生及び拡大を防止し、並びに原子力災害の復旧を図るために必要な業務に関し、原子力事業者が作成する計画。

表-1 福島第一原子力発電所 アウシデントマネジメント整備実績

号 炉	整 備 終 了 年 月
1号炉	平成11年11月 整備終了
2号炉	平成11年 8月 整備終了
3号炉	平成13年 6月 整備終了
4号炉	平成12年10月 整備終了
5号炉	平成12年10月 整備終了
6号炉	平成10年 6月 整備終了



表-2. 1 整備したアクシデントマネジメント策のまとめ (1号炉)

機能	今回 (平成6年3月以降) 整備した アクシデントマネジメント策	従来から整備しているアクシデントマネジメント策
原子炉停止機能	○代替反応度制御 (RPT及びARI)	○手動スクラム ○水位制御及びほう酸水注入系の手動操作
原子炉及び格納容器 への注水機能	○代替注水手段 (復水補給水系、消火系ポンプによる原 子炉・格納容器への注水手段及び格納容器冷却系から 停止時冷却系を介した原子炉への注水手段)	○ECCS等の手動起動 ○原子炉の手動減圧及び低圧注水操作 ○代替注水手段 (給復水系、制御棒駆動水圧水系による 原子炉への注水手段)
格納容器からの除熱 機能	○格納容器からの除熱手段 ・ドライウェルクーラー、原子炉冷却材浄化系を利 用した代替除熱 ・格納容器冷却系の故障機器の復旧 ・耐圧強化ベント	○格納容器からの除熱手段 ・格納容器冷却系の手動起動 ・不活性ガス系、非常用ガス処理系を通したベント
安全機能のサポート 機能	○電源供給手段 ・電源の融通 (隣接プラントからの480V融通) ・非常用ディーゼル発電機の故障機器の復旧 ・非常用ディーゼル発電機の専用化	○電源供給手段 ・外部電源の復旧及び非常用ディーゼル発電機の手 動起動 ・電源の融通 (隣接プラントからの6.9kV融通)

表-2. 2 整備したアクシデントマネジメント策のまとめ (2~5号炉)

機能	今回 (平成6年3月以降) 整備した アクシデントマネジメント策	従来から整備しているアクシデントマネジメント策
原子炉停止機能	○代替反応度制御 (RPT及びBARI)	○手動スクラム ○水位制御及びばう酸水注入系の手動操作
原子炉及び格納容器への注水機能	○代替注水手段 (復水補給水系、消火系ポンプによる原子炉・格納容器への注水手段) ○原子炉減圧の自動化	○ECCS等の手動起動 ○原子炉の手動減圧及び低圧注水操作 ○代替注水手段 (給復水系、制御棒駆動水圧水系による原子炉への注水手段、海水系ポンプによる原子炉・格納容器への注水手段*)
格納容器からの除熱機能	○格納容器からの除熱手段 ・ドライウエルクローラー、原子炉冷却材浄化系を利用した代替除熱 ・残留熱除去系の故障機器の復旧 ・耐圧強化イベント	○格納容器からの除熱手段 ・格納容器冷却系の手動起動 ・不活性ガス系、非常用ガス処理系を通じたイベント
安全機能のサポート機能	○電源供給手段 ・電源の融通 (隣接プラントからの480V融通) ・非常用ディーゼル発電機の故障機器の復旧 ・非常用ディーゼル発電機の専用化	○電源供給手段 ・外部電源の復旧及び非常用ディーゼル発電機の手動起動 ・電源の融通 (隣接プラントからの6.9kV融通)

\* : 2号炉は除く

表-2. 3 整備したアクシデントマネジメント策のまとめ (6号炉)

機能	今回 (平成6年3月以降) 整備した アクシデントマネジメント策	従来から整備しているアクシデントマネジメント策
原子炉炉停止機能	○代替反応度制御 (RPT及びARI)	○手動スクラム ○水位制御及びびほう酸水注入系の手動操作
原子炉及び格納容器への注水機能	○代替注水手段 (復水補給水系, 消火系ポンプによる原子炉・格納容器への注水手段) ○原子炉減圧の自動化	○ECCS等の手動起動 ○原子炉の手動減圧及びび低圧注水操作 ○代替注水手段 (給水系, 制御棒駆動水圧水系による原子炉への注水手段, 海水系ポンプによる原子炉・格納容器への注水手段)
格納容器からの除熱機能	○格納容器からの除熱手段 ・ドライウエルクーラー, 原子炉炉冷却材浄化系を利用した代替除熱 ・残留熱除去系の故障機器の復旧 ・耐圧強化イベント	○格納容器からの除熱手段 ・格納容器スプレイ冷却系の手動起動 ・不活性ガス系, 非常用ガス処理系を通じたイベント
安全機能のサポート機能	○電源供給手段 ・電源の融通 (隣接プラントからの480V融通、高圧炉心スプレイ系専用ディーゼル発電機からの6:9kV融通) ・非常用ディーゼル発電機の故障機器の復旧 ・非常用ディーゼル発電機の専用化	○電源供給手段 ・外部電源の復旧及びび非常用ディーゼル発電機の手動起動 ・電源の融通 (隣接プラントからの6.9kV融通)

表-3 既存の安全機能への影響確認一覧

設計上配慮すべき項目	代替反応度制御	代替反応度制御	原子炉減圧の自動	代替注水	耐圧強化バント	隣接の低圧蒸気源の風から専用化
1. 安全設備の多重性、独立性を阻害しないこと	○	○	○	○	○	○
2. 原子炉冷却圧力バウンダリの機能、隔離設計を阻害しないこと	—	—	—	—	—	—
3. 原子炉格納容器の機能、隔離設計を阻害しないこと	—	—	—	○ (注2)	○	—
4. 既存システムの安全機能を阻害しないこと	○	○	○	—	—	—
(1) 安全保護系	—	—	—	—	—	—
(2) 原子炉停止系	—	○ (注1)	—	—	—	—
(3)a. 非常用炉心冷却	—	—	—	—	—	—
(3)b. 残留熱を除去する系統	—	—	—	○	—	—
(3)c. 原子炉格納容器除熱系	—	—	—	○	—	—
(3)d. 格納容器雰囲気制御する系統	—	—	—	○	○	—
(4) 最終的な熱の逃がし場へ熱を輸送する系統	—	—	—	—	—	—
(5) 蒸気系	○	○	○	○	○	○
(6) その他	—	—	—	○	○	—
5. 安全評価上悪影響を及ぼさないこと	○*	○*	○*	○	○	○

○：該当する設備変更あり \*：F 型動する設備 注1：2～6号炉のみ 注2：( ) 戸のみ

実現方法

既存の安全機能を有する設備と新たに設置した設備との間では機械的隔離、物理的分離がなされ、既存の安全機能に悪影響を与えない設計とした。

(該当する設備変更を伴う AM 系はない)

ベドスタル注水ラインには隔離弁を設け、隔離弁までは原子炉格納容器バウンダリと同じ設計とした。(注2)

耐圧強化バントラインには隔離弁を設け、隔離弁までは原子炉格納容器バウンダリと同じ設計とした。

また、耐圧強化バントライン隔離弁以降にラプチャーディスクを設け、原子炉格納容器内の気体が大気へ流出するのを防止するためのバックアップとした。このため、隔離弁からラプチャーディスクまでを原子炉格納容器バウンダリの最高使用圧力及び最高使用温度で設計した。

代替反応度制御及び原子炉減圧の自動化において、原子炉水位等のセンサーは安全保護系と共有するが、信号系を既存の安全保護系と分離し、安全保護系に悪影響を与えない設計とした。

代替反応度制御で新設した信号系及び論理回路は、既設原子炉緊急停止系と分離する設計とした。

代替反応度制御で新設した格納容器の位置、構成は、原子炉緊急停止系の機能を阻害しない設計とした。

原子炉減圧の自動化で新設した信号系及び論理回路は、既設自動除圧系と分離する設計とした。(注1)

代替注水に使用する配管のうち、残留熱除去系(1号炉は炉心スプレイス)と復水補給水系の後継熱除去系(1号炉は炉心スプレイス)と同じ設計とした。

代替注水に使用する配管のうち、残留熱除去系(1号炉は停止時冷却系)と復水補給水系(1号炉は停止時冷却系)と同じ設計とした。

残留熱除去系(1号炉は停止時冷却系)から隔離弁までは後継熱除去系(1号炉は停止時冷却系)と同じ設計とした。

代替注水に使用する配管のうち、残留熱除去系(1号炉は格納容器冷却系)と停止時冷却系及び復水補給水系の後継熱除去系(1号炉は格納容器冷却系)から隔離弁までは後継熱除去系(1号炉は格納容器冷却系)と同じ設計とした。

代替注水に使用する配管のうち、残留熱除去系(1号炉は格納容器冷却系)と停止時冷却系及び復水補給水系の後継熱除去系(1号炉は格納容器冷却系)から隔離弁までは後継熱除去系(1号炉は格納容器冷却系)と同じ設計とした。

耐圧強化バントラインは、非常用ガス処理系出口配管と接続することから、ラプチャーディスク後、接続部までの配管を非常用ガス処理系と同じ設計とした。

(該当する設備変更はない)

信号回路等の電源回路は、遮断器等で分離するまでの間は接続する既存電源系と同等の設計とした。

代替注水に使用する配管のうち、復水補給水系と消火水の接続部配管には隔離弁を設けることにより、相互に悪影響を与えない設計とした。

自動起動する設備については、チャネルの単一故障を想定し、論理回路を多重構成することにより設備の防止を図ったため、設計基準事象内での現行の安全評価事象には悪影響を与えない。又は現行の評価事象に包摂される。また、手動操作により動作する設備は、設計基準事象外の状態を検知して使用する手順としたことから、現行の安全評価に悪影響を与えない。電源の融通については電源の復旧操作であるため、現行の安全評価に悪影響を与えない。

表-4 アクシデントマネジメントに関する教育等の方法及び頻度

教育対象		教育内容	項目	
支援組織 要員	技術班以外の 要員	基礎的知識	教育方法	自習 技術GM等による講義
			頻度	在任中1回
	本部長、副本部 長、技術系班班 長、副班長、技 術班員	基礎的知識 応用的知識	教育方法	自習 技術GM等による講義
			頻度	在任中1回
運転員	当直長 当直副長	基礎的知識 応用的知識	教育方法	自習 発電GM等による講義
			頻度	年1回
	当直主任以下 全員	基礎的知識	教育方法	自習 発電GM等による講義
			頻度	年1回

(注) 運転員については、BWR運転訓練センターのフルスコープシミュレータでシミュレーション可能な範囲においてアクシデントマネジメント対応操作の訓練も実施。

表-5 アクシデントマネジメントに関する教育内容(例)

対象者	内 容
支援組織要員及び当直員 全員	<p>基礎的知識</p> <ul style="list-style-type: none"> <li>・ AMの概要 (AMとは何か)</li> <li>・ 苛酷事故の概要 (苛酷事故とは何か)</li> <li>・ 代表的な事故シナリオ現象とそのイベントの流れ</li> <li>・ 機能別の設備の種類とその設備概要</li> <li>・ アクシデントマネジメントガイドライン (AMG) 等の位置付け</li> </ul>
支援組織：本部長、 副本部長 技術系班班長 副班長 技術班員	<p>基礎的知識</p> <ul style="list-style-type: none"> <li>・ AMの概要 (AMとは何か)</li> <li>・ 苛酷事故の概要 (苛酷事故とは何か)</li> <li>・ 代表的な事故シナリオ現象とそのイベントの流れ</li> <li>・ 機能別の設備の種類とその設備概要</li> <li>・ アクシデントマネジメントガイドライン (AMG) 等の位置付け</li> </ul>
運転員：当直長 当直副長	<p>応用的知識</p> <ul style="list-style-type: none"> <li>・ AMG等 (フロー・ガイド)</li> <li>・ 代表的な事故シナリオの流れとその時のプラント挙動</li> <li>・ 機能別の設備のプラント状況にあった優先順位</li> <li>・ 不確実な現象 (金属-水反応等) の概要</li> <li>・ 不確実な現象の発生状況と確認方法及び対応操作</li> </ul>

(注) 教育方法、頻度及び内容に関しては適宜見直しを図っていく予定。

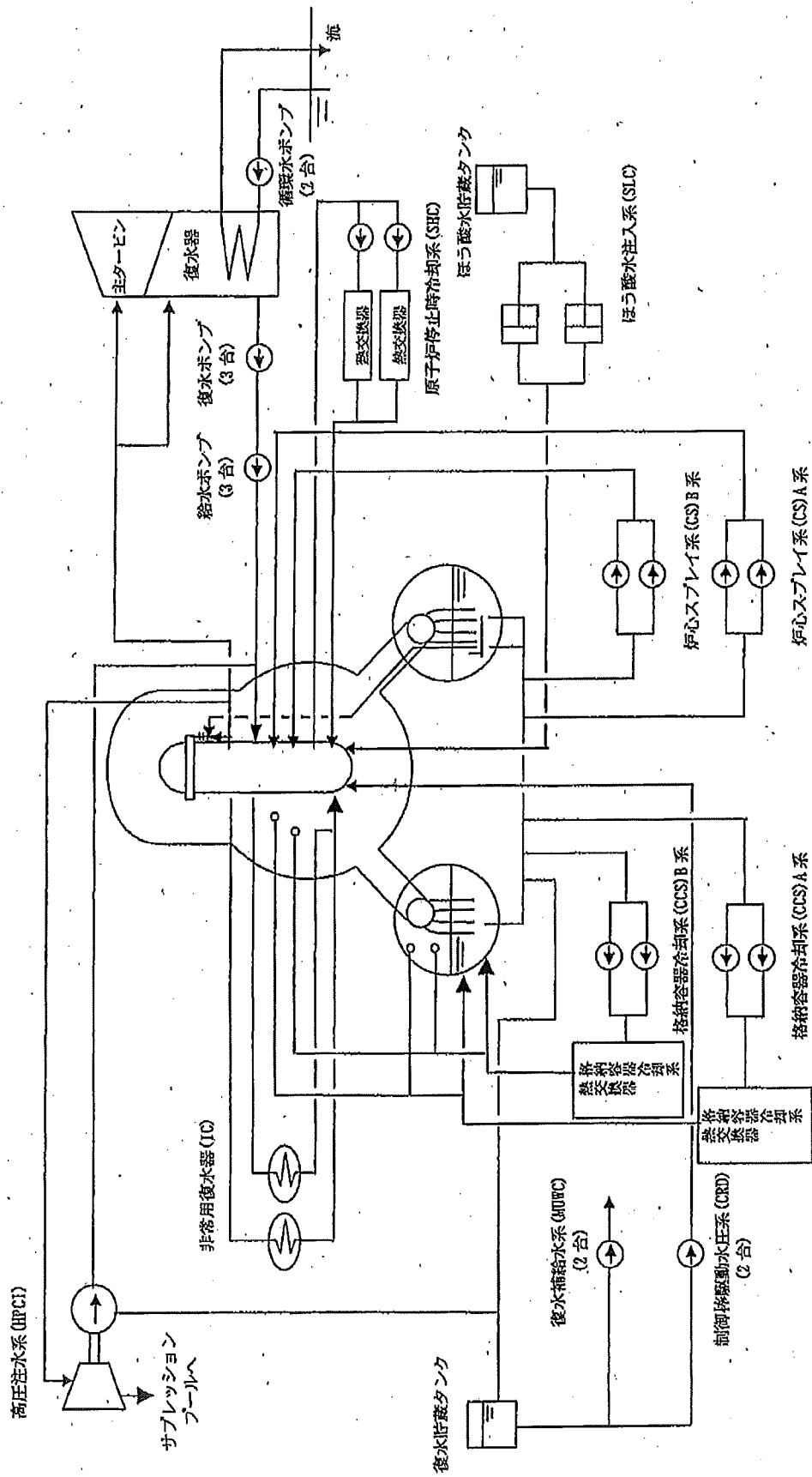


図-1. 1 福島第一原子力発電所1号炉の設備構成の概要

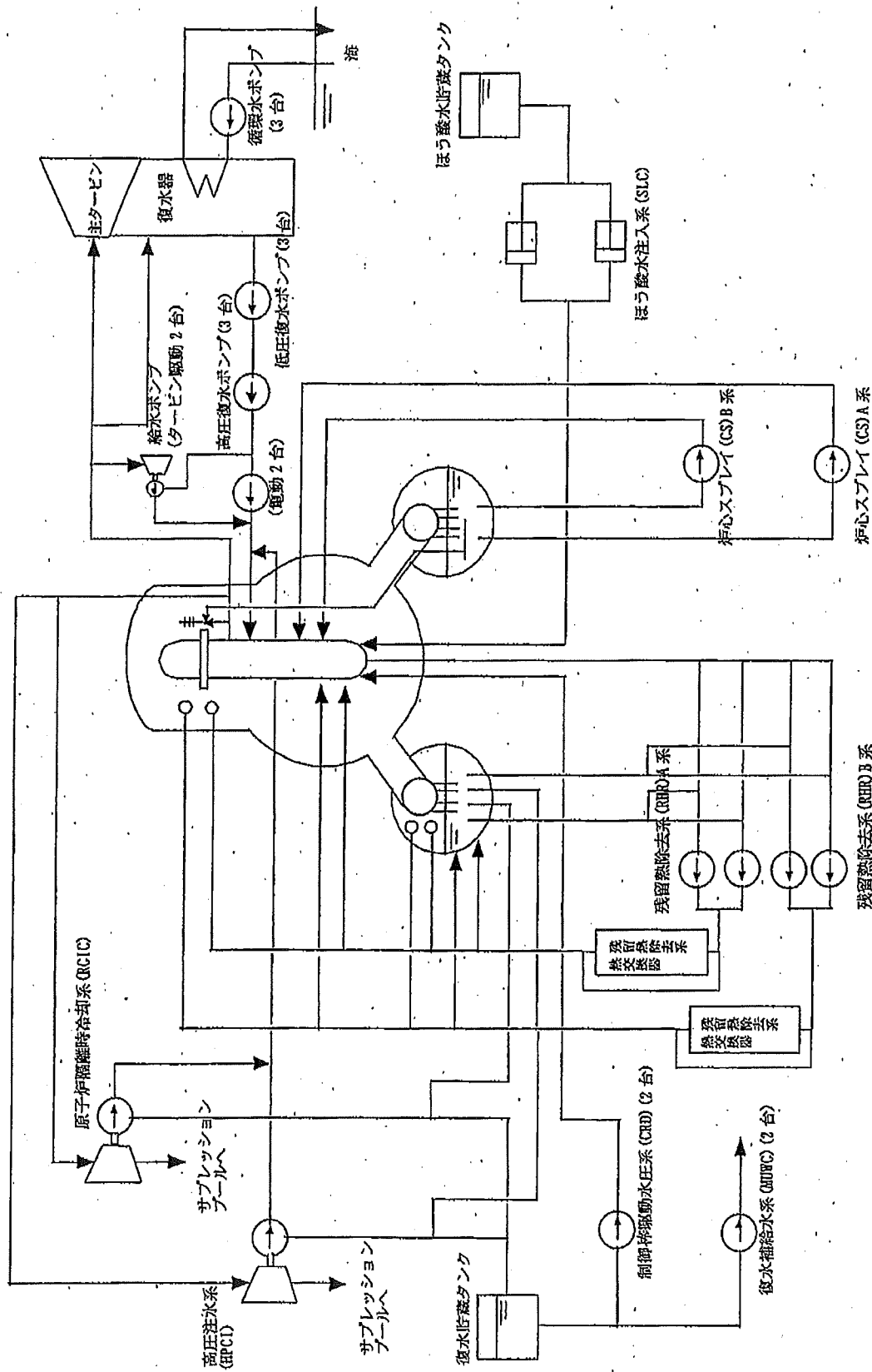


図-1. 2 福島第一原子力発電所 2～5号炉の設備構成の概要

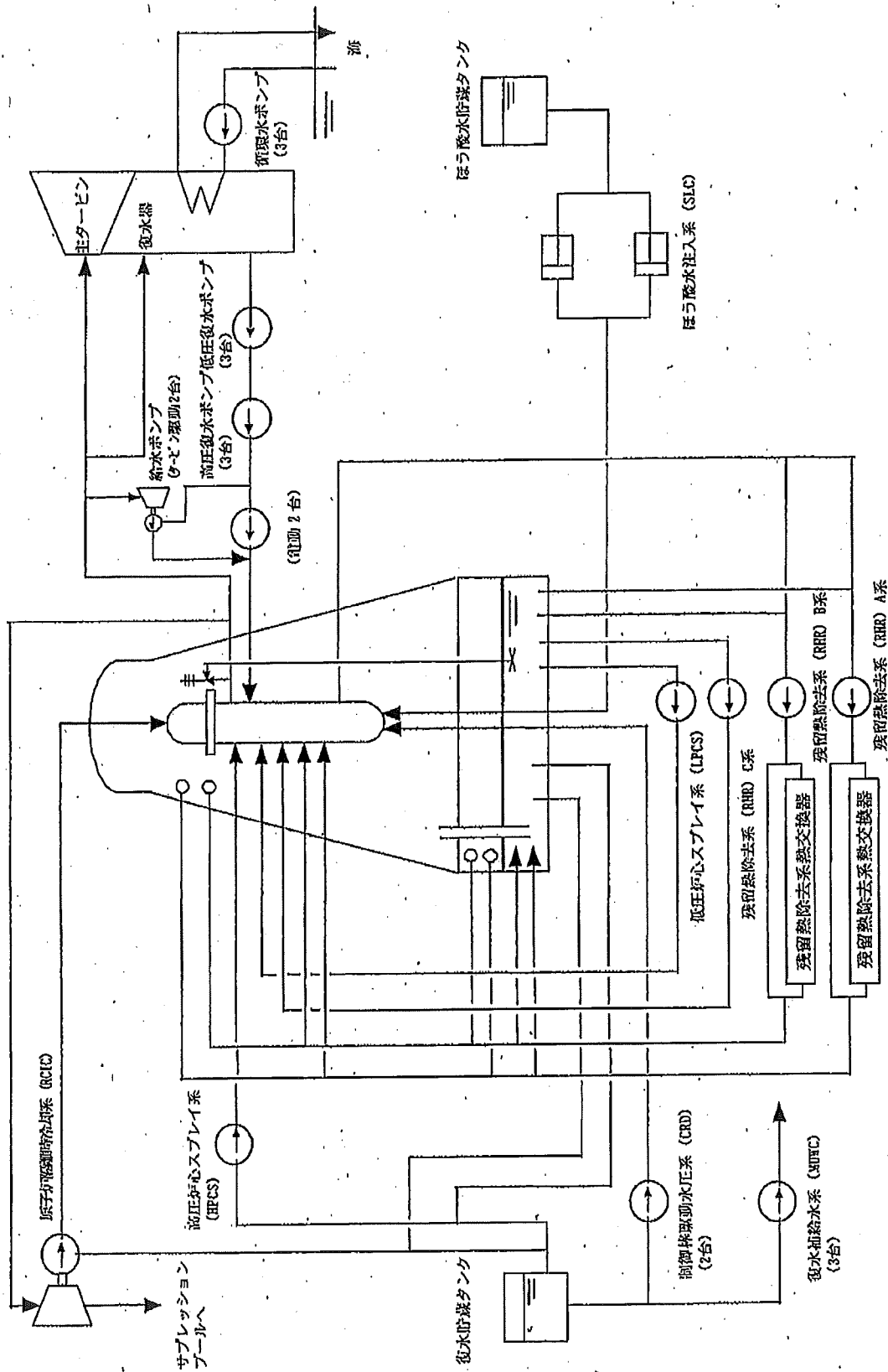
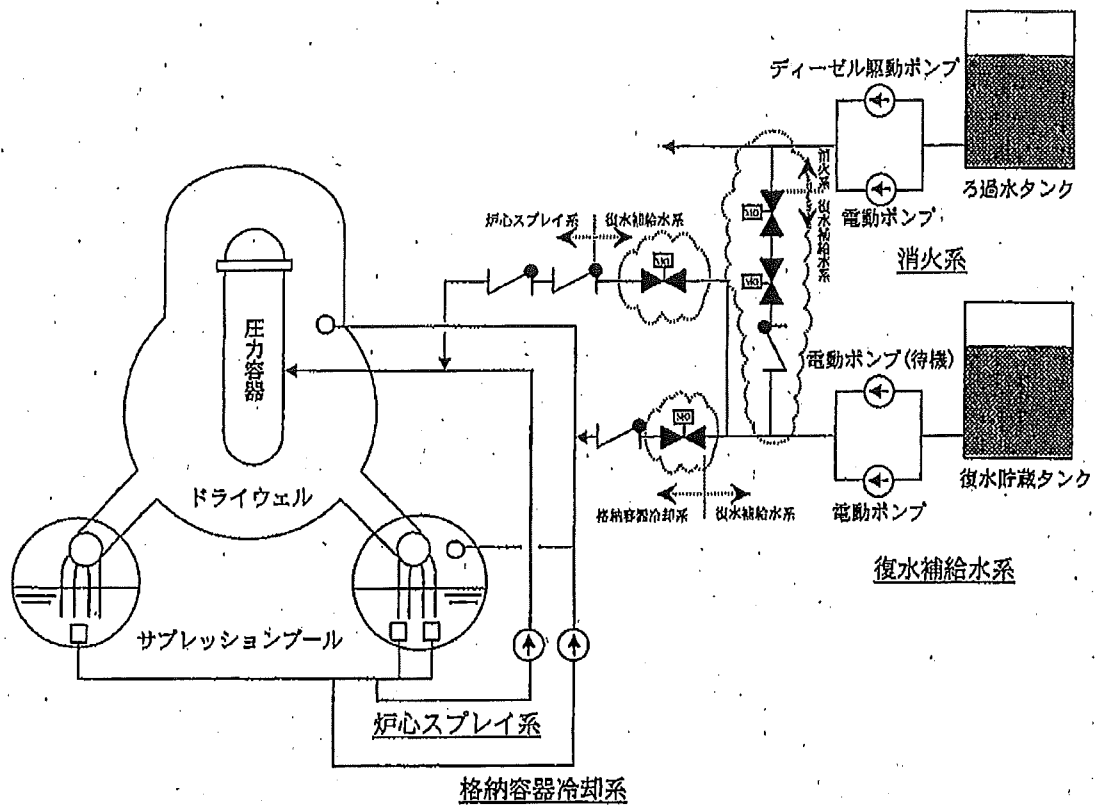


図-1. 3 福島第一原子力発電所6号炉の設備構成の概要

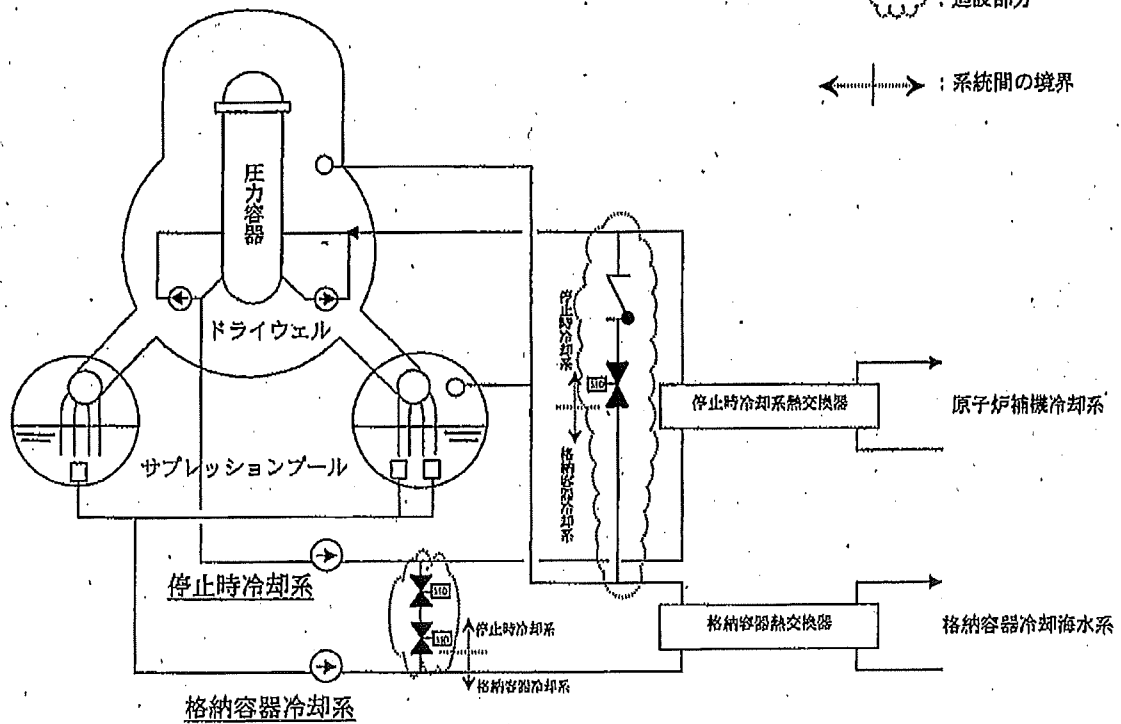




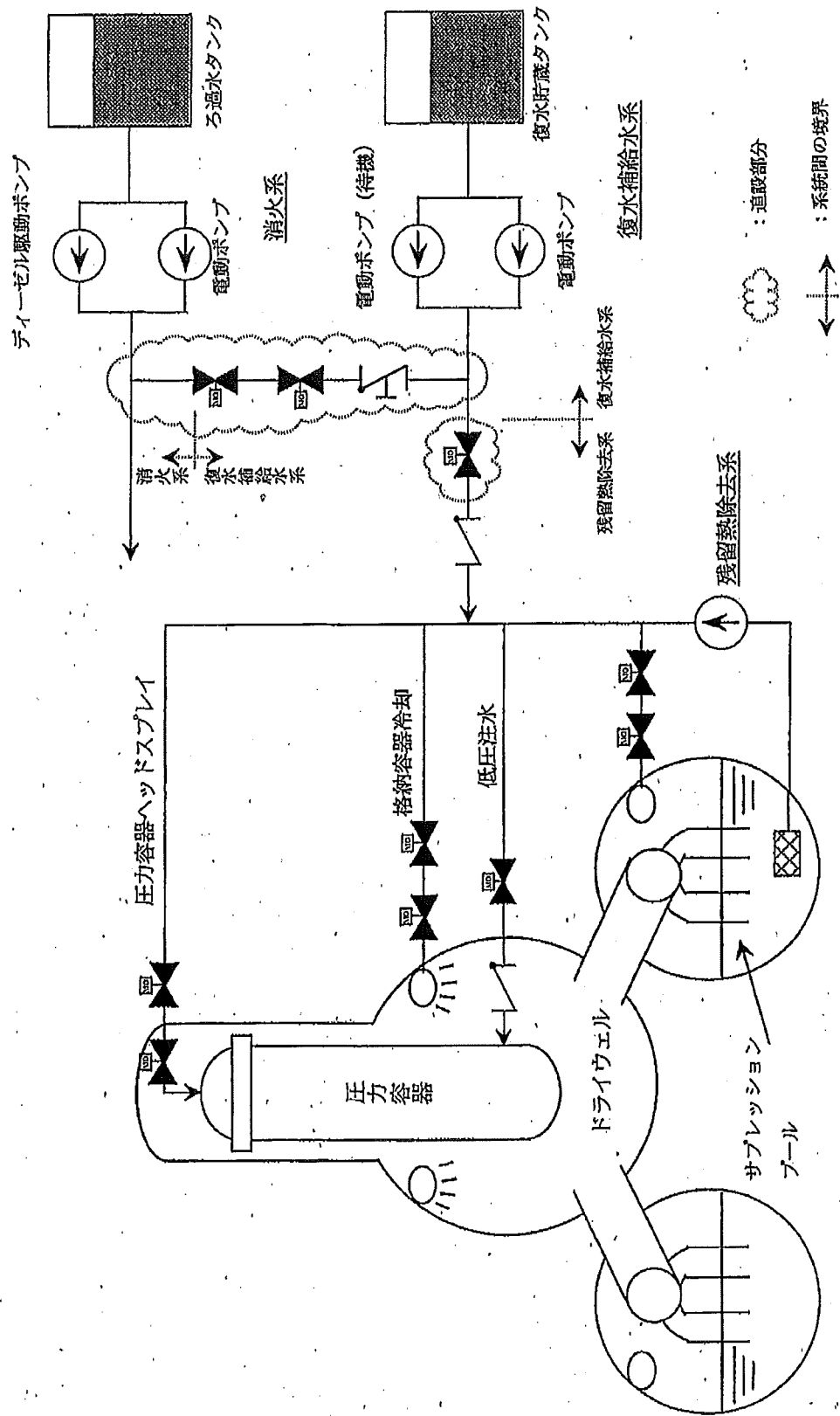


☁ : 追設部分

↔ : 系統間の境界



図一. 2 代替注水設備 (1号炉, 概念図)



図一2: 3 代替注水設備 (2~5号炉, 概念図)

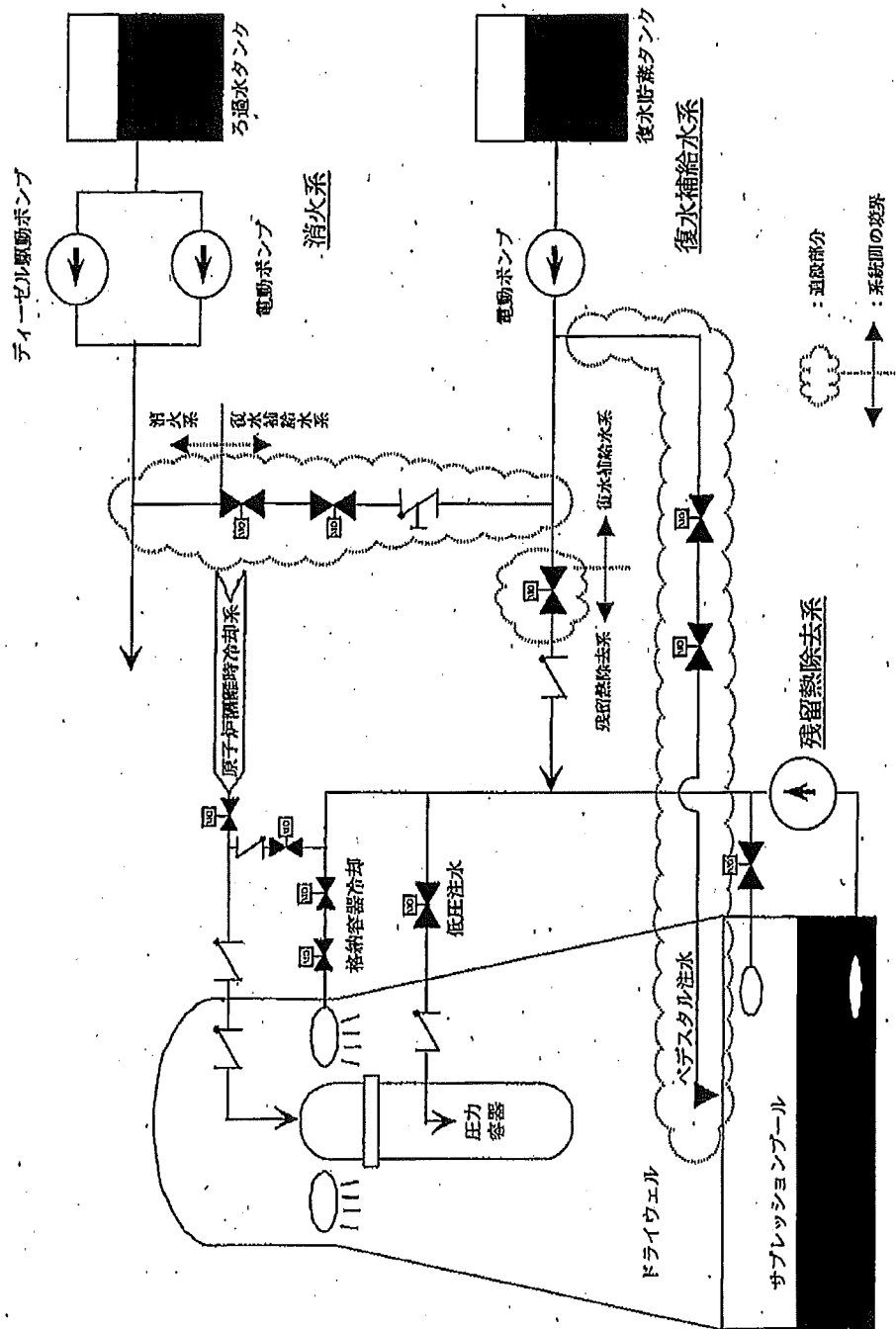


図-2.4 代替注水設備 (6号炉, 概念図)

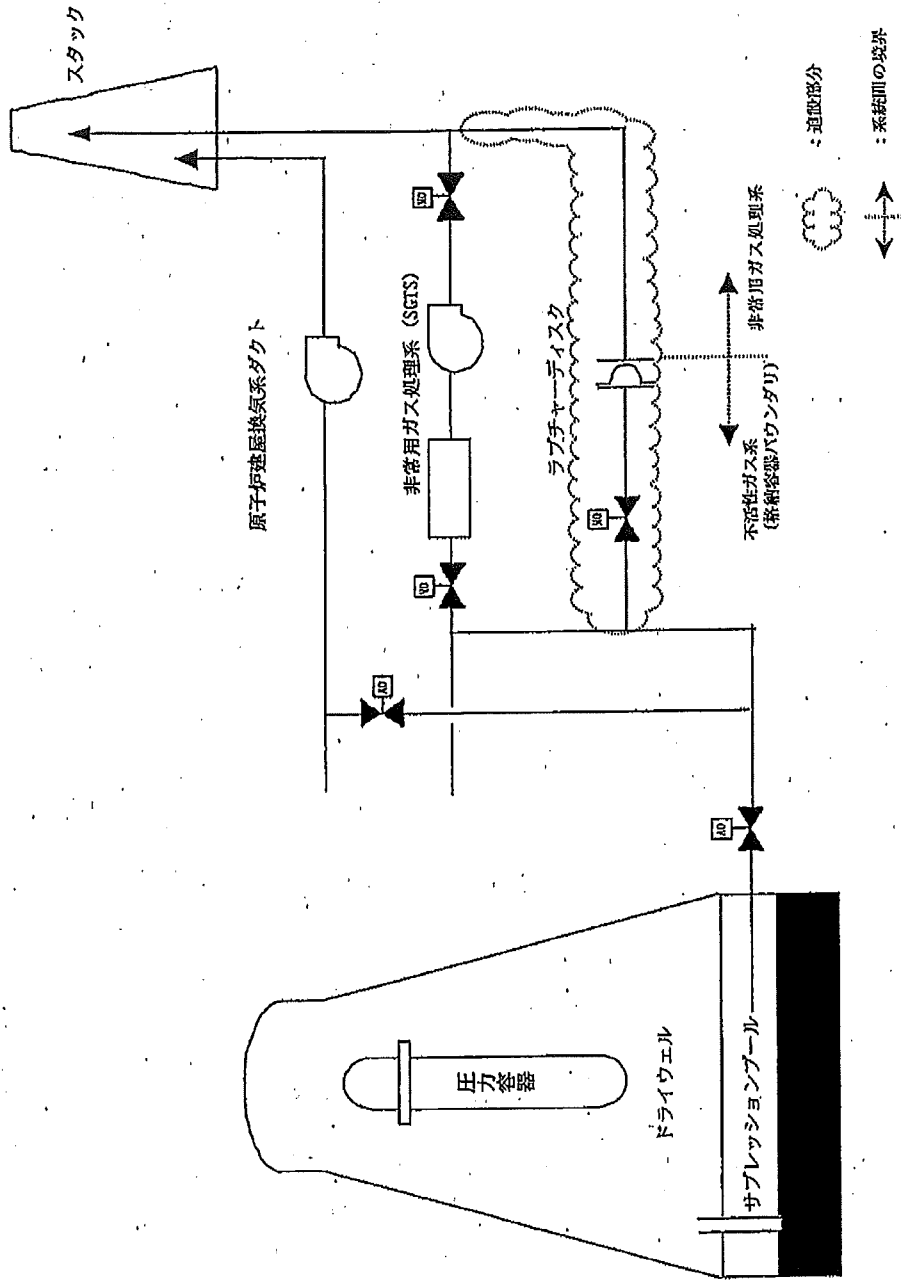
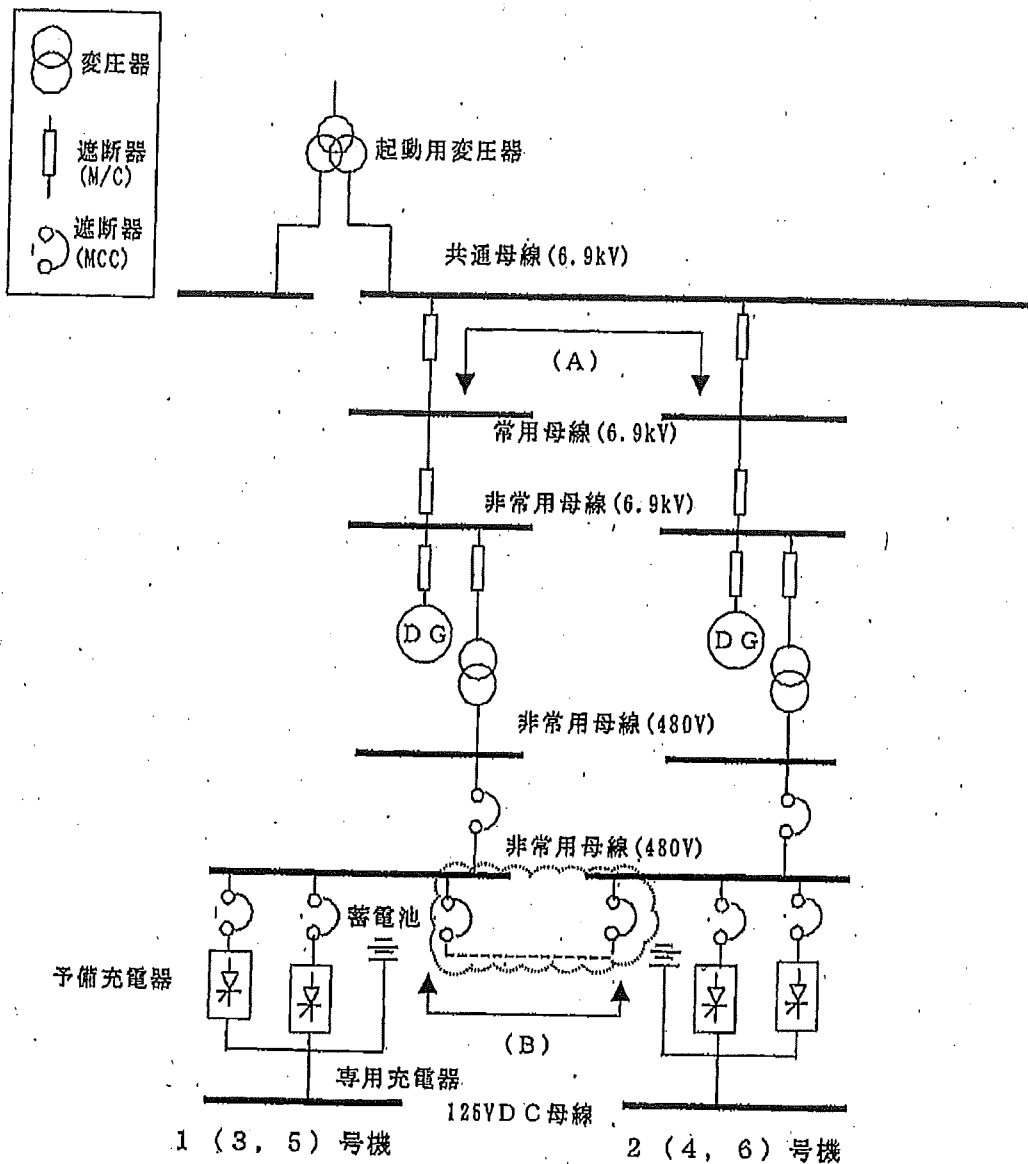


図-2.5 耐圧強化ベント設備 (1~6号炉, 概念図)



- (A) ルート：6.9kVのAC電源を融通する。  
 (DC電源が使用できる場合のみM/C操作可)
- (B) ルート：480VのAC電源を融通する。  
 (MCCを手動操作、また、通常時MCCは開とし  
 施錠管理することとした)

☁ : 追設部分

図一2. 6 電源の融通 (1~6号炉, 概念図)

# アクシデントマネジメント実施組織

中央制御室

助言  
指示

報告  
相談  
連絡

支援組織

本部\*

情報班  
技術班  
保安班  
復旧班  
発電班

本店本部との指令受理・情報伝達、各班情報の一元管理

事故状況の把握、評価、事故影響範囲の推定、事故拡大防止対策の検討

放射線状況の把握、被ばく管理・汚染管理、放射能影響範囲の推定

応急処置を含めた故障機器復旧の計画立案・実施、火災時の消火活動

事故状況の把握、事故拡大防止に必要な運転上の措置、発電所施設の保安維持

通報班

外部への通報・連絡

医療班

緊急医療措置の実施

広報班

報道関係対応

資材班

資材の調達及び運搬、機動力の調達

厚生班

食料、被服、宿泊関係

総務班

所内一斉放送、要員の動員・輸送関係

警備  
誘導班

所内の警備、非要員の避難・誘導関係

従来から定めている緊急時対策本部

※ 原子炉主任技術者を含む

図-3 アクシデントマネジメント実施組織

	炉心損傷前 ←	→ 炉心損傷後	炉心損傷の有無によらずに用いるアクシデントマネジメント用の手順書
運転員用	<p>炉心損傷を防止するためのアクシデントマネジメント用</p> <div data-bbox="523 1496 683 1796" style="border: 1px solid black; padding: 5px;">           事故時運転操作基準 (徴候ベース) EOP         </div> <ul style="list-style-type: none"> <li>事故の起回事象を問わず観測されるプラントの徴候に応じた操作手順を記載した手順書</li> <li>アクシデントマネジメントの内、炉心損傷を防止するための対応手順を記載</li> </ul>	<p>炉心損傷が発生した場合にその影響を緩和するためのアクシデントマネジメント用</p> <div data-bbox="523 869 683 1258" style="border: 1px solid black; padding: 5px;">           事故時運転操作基準 (シビアアクシデント) SOP         </div> <ul style="list-style-type: none"> <li>アクシデントマネジメントの内、炉心損傷後の影響緩和のための対応手順を記載</li> </ul>	<p>炉心損傷の有無によらずに用いるアクシデントマネジメント用の手順書</p> <div data-bbox="529 309 689 609" style="border: 1px solid black; padding: 5px;">           事故時運転操作基準 (事象ベース) AOP         </div> <ul style="list-style-type: none"> <li>設計上想定される事象毎のシナリオに従った操作手順を記載した手順書</li> <li>アクシデントマネジメントの内、電源融断操作を記載</li> </ul>
支援組織用		<p>炉心損傷後の影響緩和措置をプラント状態に応じて総合的に判断するため、手順や判断基準、技術データ等の知識ベース、影響予測等を取りまとめ、ガイドラインとして記載</p> <div data-bbox="970 878 1129 1258" style="border: 1px solid black; padding: 5px;">           アクシデント マネジメントガイド AMG         </div>	<p>復旧手順ガイドライン (RHR及びびD/G)</p> <div data-bbox="976 273 1136 645" style="border: 1px solid black; padding: 5px;">           復旧手順ガイドライン (RHR及びびD/G)         </div> <p>安全確保上特に重要な機能を有する残留熱除去系（1号炉は格納容器冷却系）及び非常用デューセル発電機故障時の復旧ガイドを記載</p>

・ AOP : Abnormal Operating Procedures    ・ SOP : Severe Accident Operating Procedures  
 ・ EOP : Emergency Operating Procedures    ・ AMG : Accident Management Guideline

図 1-2-1 アクシデントマネジメント関連手順書の構成概要