

改正後	改正前
<p style="text-align: center;">行政文書の管理に関するガイドライン</p> <p>〇〇省行政文書管理規則</p> <p>目次</p> <ul style="list-style-type: none"> 第1 総則 第2 管理体制 第3 作成 第4 整理 第5 保存 第6 行政文書ファイル管理簿 第7 移管、廃棄又は保存期間の延長 第8 点検・監査及び管理状況の報告等 第9 研修 第10 公表しないこととされている情報が記録された行政文書の管理 第11 補則 	<p style="text-align: center;">行政文書の管理に関するガイドライン</p> <p>〇〇省行政文書管理規則</p> <p>目次</p> <ul style="list-style-type: none"> 第1 総則 第2 管理体制 第3 作成 第4 整理 第5 保存 第6 行政文書ファイル管理簿 第7 移管、廃棄又は保存期間の延長 第8 点検・監査及び管理状況の報告等 第9 研修 第10 公表しないこととされている情報が記録された行政文書の管理 第11 補則
<p>公文書等の管理に関する法律（平成21年法律第66号。以下「法」という。）第1条に規定されているとおり、国の諸活動や歴史的事実の記録である公文書等は、健全な民主主義の根幹を支える国民共有の知的資源として、主権者である国民が主体的に利用し得るものであり、このような公文書等の管理を適切に行うことにより、行政が適正かつ効率的に運営されるようにするとともに、国の有するその諸活動を現在及び将来の国民に説明する責務が全うされるようにする必要がある。</p> <p>このような法の目的を踏まえ、法第10条第1項の規定に基づく行政文書の管理に関する定め（以下「規則」という。）は設けられる必要がある。</p> <p>本ガイドラインにおいては、第1（総則）から第11（補則）までの<u>それぞれの</u>冒頭で規則の規定例を示すとともに、文書管理を行う<u>に当たっての留意事項</u>について、記している。</p> <p><u>各行政機関においては、本ガイドラインを踏まえるとともに、各行政機関の業務内容や取り扱う文書の性格、組織体制等を考慮して、規則の制定を行い、行政文書を適切に管理</u>する必要がある。</p> <p><u>また、各行政機関において定める業務マニュアル等においても公文書管理の観点を盛り込み、遺漏なきようにしていくことも必要である。</u></p> <p><u>なお、規定例上の文言の定義や留意事項など、このガイドラインの細目については、内閣府大臣官房公文書管</u></p>	<p>公文書等の管理に関する法律（平成21年法律第66号。以下「法」という。）第1条に規定されているとおり、国の諸活動や歴史的事実の記録である公文書等は、健全な民主主義の根幹を支える国民共有の知的資源として、主権者である国民が主体的に利用し得るものであり、このような公文書等の管理を適切に行うことにより、行政が適正かつ効率的に運営されるようにするとともに、国の有するその諸活動を現在及び将来の国民に説明する責務が全うされるようにする必要がある。</p> <p>このような法の目的を踏まえ、法第10条第1項の規定に基づく行政文書の管理に関する定め（以下「規則」という。）は設けられる必要がある。</p> <p>本ガイドラインにおいては、第1（総則）から第11（補則）までの<u>各セグメント</u>の冒頭で規則の規定例を示すとともに、<u>留意事項として当該規定の趣旨・意義や職員が文書管理を行う際の実務上の留意点</u>について、記している。</p> <p><u>規則の制定に当たっては、本ガイドラインを踏まえるとともに、各行政機関の業務内容や取り扱う文書の性格は多岐にわたっていることから、当該行政機関における文書管理の実効性を確保するため、各行政機関それぞれの業務内容や取り扱う文書の性格、組織体制等を考慮</u>する必要がある。</p> <p><u>また、規則の運用に当たっては、職員一人ひとりが、本ガイドラインの内容を十分に理解し、その趣旨を踏まえた適切な運用が図られるよう、各々の組織体制やオフィスのファイリング用具、事務机、ファイリングキャビネット、書棚、書庫の状況等も踏まえ、創意工夫することが必要である。</u></p> <p>（追記）</p> <p>（追記）</p>

理課長通知によるものとする。

第1 総則

1 目的

この訓令は、公文書等の管理に関する法律（平成21年法律第66号。以下「法」という。）第10条第1項の規定に基づき、〇〇省における行政文書の管理について必要な事項を定めることを目的とする。

2 定義

この訓令における用語の定義は、次のとおりとする。

- (1) 「行政文書」とは、〇〇省の職員が職務上作成し、又は取得した文書（図画及び電磁的記録（電子的方式、磁気的方式その他の知覚によっては認識することができない方式で作られた記録をいう。）を含む。以下同じ。）であって、〇〇省の職員が組織的に用いるものとして、〇〇省が保有しているものをいう。ただし、法第2条第4項各号に掲げるものを除く。
- (2) 「行政文書ファイル等」とは、〇〇省における能率的な事務又は事業の処理及び行政文書の適切な保存に資するよう、相互に密接な関連を有する行政文書（保存期間を同じくすることが適当であるものに限る。）を一の集合体にまとめたもの（以下「行政文書ファイル」という。）及び単独で管理している行政文書をいう。
- (3) 「行政文書ファイル管理簿」とは、〇〇省における行政文書ファイル等の管理を適切に行うために、行政文書ファイル等の分類、名称、保存期間、保存期間の満了する日、保存期間が満了したときの措置及び保存場所その他の必要な事項を記載した帳簿をいう。
- (4) 「文書管理システム」とは、文書管理業務の業務・システム最適化計画（平成19年4月13日各府省情報化統括責任者（CIO）連絡会議決定）に基づき整備された政府全体で利用可能な文書管理システムをいう。

《留意事項》

（本則を読めば自明であるため削除）

（本則を読めば自明であるため削除）

- ① どのような文書が「組織的に用いるもの」として行政文書に該当するかについては、文書の作成又は取得の状況、当該文書の利用の状況、その保存又は廃棄の状況などを総合的に考慮して実質的に判断する必要がある。
（平成24年当時の経過的規定であるため削除）

（一般論であるため削除）

第1 総則

1 目的

この訓令は、公文書等の管理に関する法律（平成21年法律第66号。以下「法」という。）第10条第1項の規定に基づき、〇〇省における行政文書の管理について必要な事項を定めることを目的とする。

2 定義

この訓令における用語の定義は、次のとおりとする。

- (1) 「行政文書」とは、〇〇省の職員が職務上作成し、又は取得した文書（図画及び電磁的記録（電子的方式、磁気的方式その他の知覚によっては認識することができない方式で作られた記録をいう。）を含む。以下同じ。）であって、〇〇省の職員が組織的に用いるものとして、〇〇省が保有しているものをいう。ただし、法第2条第4項各号に掲げるものを除く。
- (2) 「行政文書ファイル等」とは、〇〇省における能率的な事務又は事業の処理及び行政文書の適切な保存に資するよう、相互に密接な関連を有する行政文書（保存期間を同じくすることが適当であるものに限る。）を一の集合体にまとめたもの（以下「行政文書ファイル」という。）及び単独で管理している行政文書をいう。
- (3) 「行政文書ファイル管理簿」とは、〇〇省における行政文書ファイル等の管理を適切に行うために、行政文書ファイル等の分類、名称、保存期間、保存期間の満了する日、保存期間が満了したときの措置及び保存場所その他の必要な事項を記載した帳簿をいう。
- (4) 「文書管理システム」とは、総務省が文書管理業務の業務・システム最適化計画（平成19年4月13日各府省情報化統括責任者（CIO）連絡会議決定）に基づき整備した政府全体で利用可能な一元的な文書管理システムをいう。

《留意事項》

○ 目的規定において、本訓令が、法第10条第1項に基づく「行政文書の管理に関する定め」であることを明らかにしている。

○ 定義規定において、法の定義規定等に従い、本訓令で用いる用語の定義を行う。

○ どのような文書が「組織的に用いるもの」として行政文書に該当するかについては、文書の作成又は取得の状況、当該文書の利用の状況、その保存又は廃棄の状況などを総合的に考慮して実質的に判断する必要がある。

○ 「文書管理システム」については、第1-2-(4)の業務・システム最適化計画に基づき、各行政機関において、遅くとも平成24年度までに導入する必要がある。なお、同システム導入までは、最適化前のシステムを利用することができる。

○ なお、一般的に情報システムは利用者からの改善要望等を踏まえ、不断の見直しを図る必要があり、文書管理システムについても、法の具体的運用状況等を踏まえた適切な見直しを行い、その結果をシステム更新時における改修等に反映させるものとする。

第2 管理体制

1 総括文書管理者

- (1) ○○省に総括文書管理者1名を置く。
- (2) 総括文書管理者は、官房長をもって充てる。
- (3) 総括文書管理者は、次に掲げる事務を行うものとする。
 - ① 行政文書ファイル管理簿及び移管・廃棄簿の調製
 - ② 行政文書の管理に関する内閣府との調整及び必要な改善措置の実施
 - ③ 行政文書の管理に関する研修の実施
 - ④ 組織の新設・改正・廃止に伴う必要な措置
 - ⑤ 行政文書ファイル保存要領その他この訓令の施行に関し必要な細則の整備
 - ⑥ その他行政文書の管理に関する事務の総括

2 公文書監理官

大臣官房に置く公文書監理官は、総括文書管理者の職務を助け、及び公文書管理に係る通報の処理に関する事務を行うものとする。

3 副総括文書管理者

- (1) ○○省に副総括文書管理者1名を置く。
- (2) 副総括文書管理者は、○○課長をもって充てる。
- (3) 副総括文書管理者は、1-(3)-①～⑥に掲げる事務について総括文書管理者及び公文書監理官を補佐するものとする。

4 文書管理者

- (1) 総括文書管理者は、所掌事務に関する文書管理の実施責任者として、文書管理者を指名する。
- (2) 文書管理者は、その管理する行政文書について、次に掲げる事務を行うものとする。
 - ① 保存
 - ② 保存期間が満了したときの措置の設定
 - ③ 行政文書ファイル管理簿への記載
 - ④ 移管又は廃棄（移管・廃棄簿への記載を含む。）等
 - ⑤ 管理状況の点検等
 - ⑥ 行政文書の作成（第3）、標準文書保存期間基準（以下「保存期間表」という。）の作成（第4-3-(1)）等による行政文書の整理その他行政文書の管理に関する職員の指導等

5 文書管理担当者

- (1) 文書管理者は、その事務を補佐する者として、文書管理担当者を指名する。
- (2) 文書管理者は、文書管理担当者を指名後、速やかに総括文書管理者にその氏名又は役職等を報告しなければならない。

6 監査責任者

- (1) ○○省に監査責任者1名を置く。
- (2) 監査責任者は、○○課長をもって充てる。
- (3) 監査責任者は、行政文書の管理の状況について監査を行うものとする。

7 職員の責務

職員は、法の趣旨にのっとり、関連する法令及び訓令等並びに総括文書管理者及び文書管理者の指示に従い、行政文書を適正に管理しなければならない。

第2 管理体制

1 総括文書管理者

- (1) ○○省に総括文書管理者1名を置く。
- (2) 総括文書管理者は、官房長をもって充てる。
- (3) 総括文書管理者は、次に掲げる事務を行うものとする。
 - ① 行政文書ファイル管理簿及び移管・廃棄簿の調製
 - ② 行政文書の管理に関する内閣府との調整及び必要な改善措置の実施
 - ③ 行政文書の管理に関する研修の実施
 - ④ 組織の新設・改正・廃止に伴う必要な措置
 - ⑤ 行政文書ファイル保存要領その他この訓令の施行に関し必要な細則の整備
 - ⑥ その他行政文書の管理に関する事務の総括

2 公文書監理官

大臣官房に置く公文書監理官は、総括文書管理者の職務を助け、及び公文書管理に係る通報の処理に関する事務を行うものとする。

3 副総括文書管理者

- (1) ○○省に副総括文書管理者1名を置く。
- (2) 副総括文書管理者は、○○課長をもって充てる。
- (3) 副総括文書管理者は、1-(3)-①～⑥に掲げる事務について総括文書管理者及び公文書監理官を補佐するものとする。

4 文書管理者

- (1) 総括文書管理者は、所掌事務に関する文書管理の実施責任者として、文書管理者を指名する。
- (2) 文書管理者は、その管理する行政文書について、次に掲げる事務を行うものとする。
 - ① 保存
 - ② 保存期間が満了したときの措置の設定
 - ③ 行政文書ファイル管理簿への記載
 - ④ 移管又は廃棄（移管・廃棄簿への記載を含む。）等
 - ⑤ 管理状況の点検等
 - ⑥ 行政文書の作成（第3）、標準文書保存期間基準（以下「保存期間表」という。）の作成（第4-3-(1)）等による行政文書の整理その他行政文書の管理に関する職員の指導等

5 文書管理担当者

- (1) 文書管理者は、その事務を補佐する者として、文書管理担当者を指名する。
- (2) 文書管理者は、文書管理担当者を指名後、速やかに総括文書管理者にその氏名又は役職等を報告しなければならない。

6 監査責任者

- (1) ○○省に監査責任者1名を置く。
- (2) 監査責任者は、○○課長をもって充てる。
- (3) 監査責任者は、行政文書の管理の状況について監査を行うものとする。

7 職員の責務

職員は、法の趣旨にのっとり、関連する法令及び訓令等並びに総括文書管理者及び文書管理者の指示に従い、行政文書を適正に管理しなければならない。

《留意事項》

(規定の当然の意義・趣旨の説明であるため削除)

＜総括文書管理者＞

- ① 「総括文書管理者」は、法第2条で定める行政機関単位で設置し、行政機関の長を補佐し、当該行政機関全体を総括する立場で文書管理に当たる者として適当と判断される者（官房長等）を充てる。

(本則と重複するため削除)

＜公文書監理官等＞

- ② 本ガイドラインにおける「公文書監理官」(CRO (Chief Record Officer の略) と通称) は、各府省等の組織令等において規定される「公文書監理官」と同一の者である。

- ③ 「公文書監理官」は、総括文書管理者の職務を助けることを通じ、総括文書管理者の機能を分担し、各府省における行政文書の管理の実質責任者となる。このため、本ガイドラインに明示されている事項以外についても、行政文書の適正な管理の確保の観点から、主導的な役割を担うことが期待される。また、公文書管理に係る通報に関する事務を行うこととなっている。このような公文書監理官の職務をサポートし、府省内の行政文書の管理等の適正性や統一性を確保するため、公文書監理官の下に担当室（「公文書監理官室」等）を置くこととしている。

(関係府省庁申し合わせに記載の事項であるため削除) (申合せの名称は課長通知に記載)

- ④ 本省の公文書監理官が、法に基づく行政文書の管理について外局等の総括文書管理者の機能を分担する場合には、外局等の長の定める規則において、当該外局等の管理体制の中に位置付ける必要がある。

(規定例であるため課長通知に移行)

《留意事項》

＜管理体制の意義＞

- 文書管理は、行政機関内の各々の組織の所掌事務の一環として行われるため、事務体制と同様の体制により行われることが基本であるが、規則に基づく各々の事務に係る管理体制を明確にすることにより、適正な文書管理を確保しようとするものである。

＜総括文書管理者＞

- 「総括文書管理者」は、法第2条で定める行政機関単位で設置する。
○ 「総括文書管理者」は、行政機関の長を補佐し、当該行政機関全体を総括する立場で文書管理に当たる者として適当と判断される者（官房長等）を充てる。

- 「総括文書管理者」は、当該行政機関の文書管理を総括する立場から、行政文書ファイル管理簿及び移管・廃棄簿の調製、行政文書の管理に関する内閣府との調整及び必要な改善措置の実施、行政文書の管理に関する研修の実施、組織の新設・改正・廃止に伴う必要な措置、行政文書ファイル保存要領その他この訓令の施行に関し必要となる細則の整備等を行う。

＜公文書監理官等＞

- 本ガイドラインにおける「公文書監理官」は、各府省等の組織令等において規定される「公文書監理官」と同一の者である。

- 「公文書監理官」は、総括文書管理者の職務を助けることを通じ、総括文書管理者の機能を分担し、各府省における行政文書の管理の実質責任者となる。このため、本ガイドラインに明示されている事項以外についても、行政文書の適正な管理の確保の観点から、主導的な役割を担うことが期待される。なお、「公文書監理官」は、CRO (Chief Record Officer の略) と通称することとする。

- このような公文書監理官の職務をサポートし、府省内の行政文書の管理等の適正性や統一性を確保するため、公文書監理官の下に担当室（「公文書監理官室」等）を置くこととしている。

- 「公文書監理官」は、「職員からの公文書管理に係る通報窓口の設置について」（平成31年2月1日関係府省庁申合せ）に基づき、公文書管理に係る通報に関する事務を行うこととなっている。当該行政機関の職員等（かつて行政機関に所属していた者を含む。）からの通報を一元的に受け付ける窓口機能を果たし、行政文書の適正な管理の確保に資することが期待される。なお、当該規定は通報処理の責任者であることを明示したものであり、公文書管理の適正化のためには総括文書管理者等の責任者への適切な報告等が必要である。

- 本省の公文書監理官が、法に基づく行政文書の管理について外局等の総括文書管理者の機能を分担する場合には、外局等の長の定める規則において、当該外局等の管理体制の中に位置付ける必要がある。

具体的には、以下の例のように、当該外局等において公文書監理官が果たすべき役割に応じた規定を置き、本省の公文書監理官の職にある者を充てることとする。

【例1】

2 統括文書管理者

- (1) 〇〇庁に統括文書管理者1名を置く。
(2) 統括文書管理者は、〇〇をもって充てる。
(3) 統括文書管理者は、総括文書管理者の職務を助け、〇〇庁における行政文書の管理の適正な実施に係る事務を統括する。

【例2】

(このなお書きは上記の例1、例2のなお書きであるため併せて課長通知に移行)

<副総括文書管理者>

(柱書きは本則と重複するため削除)(ただし書は規定例であるため課長通知に移行)

- ⑤ 「副総括文書管理者」には、当該行政機関における文書管理の専門部署の課長を充てることを原則とする。
(裁量的事項であるため課長通知に移行)

<文書管理者>

- ⑥ 行政文書の管理に関する責任の所在を明確にし、適正な文書管理を確保するため、文書管理の実施責任者として、「文書管理者」を位置付ける。本省においては、各課長(参事官、室長を含む。)を「文書管理者」とすることを原則とするが、組織の規模、業務内容、執務室の状況等を踏まえ、求められる任務を適切に果たし得る職員を総括文書管理者が指名することとする。

(組織の新設・改廃があれば当然に見直されることになるため削除)

(裁量的事項であるため課長通知に移行)

<文書管理担当者>

(課長補佐以下の体制に係る細目的事項であるため課長通知に移行)

- ⑦ 文書管理担当者の果たすべき役割については、文書の作成、正確性の確保、保存等の文書管理の各段階で生じる確認のほか、各行政機関又は各部局等がその実務に合わせて規定する。

(課長補佐以下の体制に係る細目的事項であるため課長通知に移行)

<監査責任者>

2 総括文書管理者代理

(1)〇〇庁に総括文書管理者代理1名を置く。

(2)総括文書管理者代理は、〇〇をもって充てる。

(3)総括文書管理者代理は、命を受け、〇〇庁における行政文書の管理の適正な実施に係る総括文書管理者の事務を代理する。

- なお、外局等の規則において上記のような規定を置かない場合には、当該本省の公文書監理官は、文書管理に関するPDCAサイクルの確立など、法の定める枠組みを超える公文書管理の取組に関して、外局等を含む省全体の文書管理に関する事務について取りまとめ、あるいは省全体の方針に沿うよう調整等を行うこととなる。

<副総括文書管理者>

- 「副総括文書管理者」は、当該行政機関全体の文書管理を総括する総括文書管理者及び公文書監理官を補佐する。ただし、副総括文書管理者が総括文書管理者を直接補佐することとする場合には、「及び公文書監理官」は削って差し支えない。また、本省の公文書監理官が外局等の総括文書管理者の機能を分担する場合であって、外局等の副総括文書管理者による日常的な補佐になじまないときは、外局等の規則においては、「及び公文書監理官」は削って差し支えない。

- 「副総括文書管理者」には、当該行政機関における文書管理の専門部署の課長を充てることを原則とする。
○ 当該行政機関全体の適正な文書管理を確保する観点から、「総括文書管理者」及び「副総括文書管理者」の実務的な補佐体制(例：総括文書管理担当者)を置くことも考えられる。

<文書管理者>

- 行政文書の管理に関する責任の所在を明確にし、適正な文書管理を確保するため、文書管理の実施責任者として、「文書管理者」を位置付ける。具体的には、各課長(参事官、室長を含む。)を「文書管理者」とすることを原則とするが、組織の規模、業務内容、行政機関の保有する個人情報の保護に関する法律(平成15年法律第58号)第6条に基づく個人情報保護に関する管理体制や「政府機関の情報セキュリティ対策の強化に関する基本方針」(平成17年9月15日情報セキュリティ政策会議決定)に基づく情報セキュリティ対策に関する体制、執務室の状況等を踏まえ、文書管理者に求められる任務を適切に果たし得る職員を総括文書管理者が指名する。

- 総括文書管理者は、組織の新設・改正・廃止等に応じて、適正な文書管理を確保する観点から、文書管理者の指名について見直す。

- なお、総括文書管理者が文書管理者の指名を行うに当たっては、各部局長の意見を聴くこともできる。

<文書管理担当者>

- 文書の作成、正確性の確保、保存等の文書管理の各段階で生じる文書管理者による確認等の事務を効率的に実施するため、その内容に応じて、文書管理者の実務的な補佐体制を置く。

- 文書管理担当者の果たすべき役割について、文書管理の各段階で生じる確認のほか、各行政機関又は各部局等がその実務に合わせて規定する。

- 文書管理者による確認の趣旨を適切に実現する観点から、確認すべき行政文書の内容を把握し得る補佐級の職員など、相応しい者を指名する。

<監査責任者>

⑧ 「監査責任者」は、文書管理に関するコンプライアンスを確保するため、各文書管理者における法令及び規則等の遵守状況を把握し改善を図るための「監査」を実施する。

⑨ 「監査責任者」には、公文書監理官室等の課長を充てることを原則とする。

⑩ 「監査責任者」は公文書監理官の下、監査責任者としての立場で「監査」を企画・実施し、その結果を総括文書管理者及び公文書監理官に報告する。

（「また」以降の部分は、外部監査実施時のみの技術的・細目的事項であるため、課長通知に移行）

（裁量的事項であるため課長通知に移行）

（本則と重複するため削除）

<その他>

⑪ 各行政機関において公文書管理のルールが確実に実行されるためには、公文書監理官室等が主導的役割を果たすことが必要である。公文書監理官（各府省 CRO）を補佐する専門人材の育成・確保の取組を強化していくため、各行政機関においてはキャリアパスの構築、OBOG 職員の活用や研修の充実等の取組を進める。また、認証アーキビスト等の文書管理の専門家の積極的な活用も考えられる。

⑫ 必要に応じて、各部局における文書管理の推進体制（例：主任文書管理者）や部局間の連絡調整を行う会議体等を置くことも考えられる。

（新設した⑪と同趣旨の内容を記載。）

⑬ なお、「懲戒処分の指針について」（平成12年3月31日付け職職—68 人事院事務総長通知）において、懲戒処分の対象として公文書の不適切な取扱いが明記されているほか、文書管理の状況については人事評価に反映されることとなっている。また、刑法（明治40年法律第45号）第258条において、公用文書等毀棄罪が規定されている。

○ 「監査責任者」は、文書管理に関するコンプライアンスを確保するため、各文書管理者における法令及び訓令等の遵守状況を把握し改善を図るための「監査」を実施する。

○ 「監査責任者」には、公文書監理官室等の課長を充てることを原則とする。

○ 「監査責任者」は、公文書監理官の下、監査責任者としての立場で「監査」を企画・実施し、総括文書管理者及び公文書監理官に監査結果を報告（第8-1-(2)）する。また、外部監査を実施する場合においても、外部監査実施者の報告先を監査責任者とすることに留意する。

○ 適正な監査を確保する観点から、「監査責任者」の実務的な補佐体制（例：監査担当者）を置くことも考えられる。

<職員>

○ 全ての職員は、法の趣旨にのっとり、関連する法令及び訓令等並びに総括文書管理者及び文書管理者の指示に従い、行政文書を適正に管理しなければならない。

<その他>

（前段は追記。後段は p. 7 <その他>から移動。）

○ 適正な文書管理を確保する観点から、必要に応じて、各部局における文書管理の推進体制（例：主任文書管理者）や部局間の連絡調整を行う会議体等を置くことも考えられる。

○ 文書管理に関する専門家（レコードマネージャー、アーキビスト等）を積極的に活用し、専門的、技術的視点から職員を支援することも考えられる。

○ なお、国家公務員法（昭和22年法律第120号）第82条において、法令や職務上の義務に違反したり職務を怠った場合の懲戒処分について規定されており、また、刑法（明治40年法律第45号）第258条において、公用文書等毀棄罪が規定されている。このようなことを踏まえ、職員は文書管理を行う必要がある。

第3 作成

1 文書主義の原則

職員は、文書管理者の指示に従い、法第4条の規定に基づき、法第1条の目的の達成に資するため、〇〇省における経緯も含めた意思決定に至る過程並びに〇〇省の事務及び事業の実績を合理的に跡付け、又は検証することができるよう、処理に係る事案が軽微なものである場合を除き、文書を作成しなければならない。

2 文書の作成等

- (1) 別表第1に掲げられた業務については、当該業務の経緯に応じ、同表の行政文書の類型を参酌して、文書を作成するものとする。
- (2) 1の文書主義の原則に基づき、〇〇省内部の打合せや〇〇省外部の者との折衝等を含め、別表第1に掲げる事項に関する業務に係る政策立案や事務及び事業の実施の方針等に影響を及ぼす打合せ等（以下「打合せ等」という。）の記録については、文書を作成するものとする。
- (3) 歴史的緊急事態（国家・社会として記録を共有すべき歴史的に重要な政策事項であって、社会的な影響が大きく政府全体として対応し、その教訓が将来に生かされるようなものうち、国民の生命、身体、財産に大規模かつ重大な被害が生じ、又は生じるおそれがある緊急事態をいう。）に政府全体として対応する会議その他の会合については、将来の教訓として極めて重要であり、記録を作成するものとする。
- (4) 法令等の定めにより紙媒体での作成・保存が義務付けられている場合、電子的管理によって業務が非効率となる場合等を除き、電子媒体により作成又は取得することを基本とする。

3 適切・効率的な文書作成

- (1) 文書の作成に当たっては、文書の正確性を確保するため、その内容について原則として複数の職員による確認を経た上で、文書管理者が確認するものとする。作成に関し、部局長等上位の職員から指示があった場合は、その指示を行った者の確認も経るものとする。
- (2) 〇〇省の外部の者との打合せ等の記録の作成に当たっては、〇〇省の出席者による確認を経るとともに、可能な限り、当該打合せ等の相手方（以下「相手方」という。）の発言部分等についても、相手方による確認等により、正確性の確保を期するものとする。ただし、相手方の発言部分等について記録を確定し難い場合は、その旨を判別できるように記載するものとする。
- (3) 文書の作成に当たっては、常用漢字表（平成22年内閣告示第2号）、現代仮名遣い（昭和61年内閣告示第1号）、送り仮名の付け方（昭和48年内閣告示第2号）及び外来語の表記（平成3年内閣告示第2号）等により、分かりやすい用字用語で的確かつ簡潔に記載しなければならない。
- (4) 文書の作成に当たって反復利用が可能な様式、資料等の情報については、電子掲示板等を活用し職員の利用に供するものとする。

《留意事項》

＜文書主義の原則＞

- ① 行政機関の意思決定及び事務事業の実績に関する文書主義については、行政機関の諸活動における正確性の確保、責任の明確化等の観点から重要であり、行政の適正かつ効率的な運営にとって必要である。このため、法第4条に基づき、1において、行政機関の意思決定及び事務事業の実績に関する文書主義の原則を明確にしている。これに基づき作成された文書は「行政文書」となる。なお、「行政文書」は「決裁」を行う際に用いる文

第3 作成

1 文書主義の原則

職員は、文書管理者の指示に従い、法第4条の規定に基づき、法第1条の目的の達成に資するため、〇〇省における経緯も含めた意思決定に至る過程並びに〇〇省の事務及び事業の実績を合理的に跡付け、又は検証することができるよう、処理に係る事案が軽微なものである場合を除き、文書を作成しなければならない。

2 別表第1の業務に係る文書作成

- (1) 別表第1に掲げられた業務については、当該業務の経緯に応じ、同表の行政文書の類型を参酌して、文書を作成するものとする。
- (2) 1の文書主義の原則に基づき、〇〇省内部の打合せや〇〇省外部の者との折衝等を含め、別表第1に掲げる事項に関する業務に係る政策立案や事務及び事業の実施の方針等に影響を及ぼす打合せ等（以下「打合せ等」という。）の記録については、文書を作成するものとする。
(p.10＜歴史的緊急事態に対応する会議等における記録の作成の確保＞の内容を追記)

(追記)

3 適切・効率的な文書作成

- (1) 文書の作成に当たっては、文書の正確性を確保するため、その内容について原則として複数の職員による確認を経た上で、文書管理者が確認するものとする。作成に関し、部局長等上位の職員から指示があった場合は、その指示を行った者の確認も経るものとする。
- (2) 〇〇省の外部の者との打合せ等の記録の作成に当たっては、〇〇省の出席者による確認を経るとともに、可能な限り、当該打合せ等の相手方（以下「相手方」という。）の発言部分等についても、相手方による確認等により、正確性の確保を期するものとする。ただし、相手方の発言部分等について記録を確定し難い場合は、その旨を判別できるように記載するものとする。
- (3) 文書の作成に当たっては、常用漢字表（平成22年内閣告示第2号）、現代仮名遣い（昭和61年内閣告示第1号）、送り仮名の付け方（昭和48年内閣告示第2号）及び外来語の表記（平成3年内閣告示第2号）等により、分かりやすい用字用語で的確かつ簡潔に記載しなければならない。
- (4) 文書の作成に当たって反復利用が可能な様式、資料等の情報については、電子掲示板等を活用し職員の利用に供するものとする。

《留意事項》

＜文書主義の原則＞

- 行政機関の意思決定及び事務事業の実績に関する文書主義については、行政機関の諸活動における正確性の確保、責任の明確化等の観点から重要であり、行政の適正かつ効率的な運営にとって必要である。このため、法第4条に基づき、第3-1において、行政機関の意思決定及び事務事業の実績に関する文書主義の原則を明確にしている。これに基づき作成された文書は「行政文書」となる。(p.12＜決裁・進達・施行＞から移動)

書に限られるものではない。

② 行政機関の意思決定は文書を作成して行うことが原則であり、「意思決定に関する文書作成」については、1) 法第4条に基づき必要な意思決定に至る経緯・過程に関する文書が作成されるとともに、2) 最終的には行政機関の意思決定の権限を有する者が当該文書の内容を当該行政機関の意思として決定することが必要である。
なお、当該意思決定と同時に文書を作成することが困難であるときは、事後に文書を作成することが必要である。また、意思決定に至る経緯・過程に関する文書は当該意思決定に関する文書と同一の保存期間が設定され、同一の行政文書ファイルにまとめられることが望ましい。

③ (例示であるため課長通知に移行) 法第4条第3号で「複数の行政機関による申合せ・・・及びその経緯」の作成義務が定められているが、各行政機関に事務を分担管理させている我が国の行政システムにおいて、行政機関間でなされた協議を外部から事後的に検証できるようにすることが必要であることから、当該申合せに関し、実際に協議を行った職員の役職にかかわらず、文書の作成が必要である。

④ 「事務及び事業の実績に関する文書作成」については、行政機関の諸活動の成果である事務及び事業の実績を適当と認める段階で文書化することが必要である。

(②と⑤と同趣旨の内容が盛り込まれているため削除)

(前段は本則の規定の意義の説明であるため削除。後段は第2本則の文書管理者の事務と重複するため削除。)

⑤ 「処理に係る事案が軽微なものである場合」は、法第1条の目的を踏まえ、厳格かつ限定的に解される必要がある。すなわち、事後に確認が必要とされるものではなく、文書を作成しなくとも職務上支障が生じず、かつ当該事案が歴史的価値を有さないような場合であり、例えば、所掌事務に関する単なる照会・問い合わせに対する応答、行政機関内部における日常的業務の連絡・打合せなどが考えられる。当該事案が政策判断や国民の権利義務に影響を及ぼすような場合は含まれない。

⑥ 職員が自己の執務の便宜のために保有している写し（正本は行政文書として別途管理）は行政文書には当たらないが、このような個人的な執務の参考資料は必要最小限のものとするべきである。また、職員が起案の下書きをしている段階のメモも、一般的には行政文書には当たらないが、当該メモに行政機関における法律立案の基礎となった国政上の重要な事項に係る意思決定が記録されている場合などについては、行政文書として適切に保存すべきである。

(SNSで発信した内容、ウェブサイトに記載の内容、メールの取扱いはデジタル化の進展に伴って内容を充実させる必要があるため、改めて課長通知で細目的事項を含めて各行政機関が留意すべき事項を整理する必要があるため課長通知に移行)

○ 「意思決定に関する文書作成」については、①法第4条に基づき必要な意思決定に至る経緯・過程に関する文書が作成されるとともに、②最終的には行政機関の意思決定の権限を有する者が文書に押印、署名又はこれらに類する行為を行うことにより、その内容を当該行政機関の意思として決定することが必要である。このように行政機関の意思決定に当たっては文書を作成して行うことが原則であるが、当該意思決定と同時に文書を作成することが困難であるときは、事後に文書を作成することが必要である。(追記)

○ 例えば、法令の制定や閣議案件については、最終的には行政機関の長が決定するが、その立案経緯・過程に応じ、最終的な決定内容のみならず、主管局長や主管課長における経緯・過程について、文書を作成することが必要である。また、法第4条第3号で「複数の行政機関による申合せ・・・及びその経緯」の作成義務が定められているが、各行政機関に事務を分担管理させている我が国の行政システムにおいて、行政機関間でなされた協議を外部から事後的に検証できるようにすることが必要であることから、当該申合せに関し、実際に協議を行った職員の役職にかかわらず、文書の作成が必要である。

○ 「事務及び事業の実績に関する文書作成」については、行政機関の諸活動の成果である事務及び事業の実績を適当と認める段階で文書化することが必要である。例えば、同一日に同一人から断続的に行われた相談への対応について、最後の相談が終了した後に文書を作成することなどが考えられる。

○ 行政機関の職員は、当該職員に割り当てられた事務を遂行する立場で、法第4条の作成義務を果たす。本作成義務を果たすに際しては、①法第1条の目的の達成に資するため、当該行政機関における経緯も含めた意思決定に至る過程並びに当該行政機関の事務及び事業の実績を合理的に跡付け、又は検証することができるようにすること、②処理に係る事案が軽微なものである場合を除くことについて、適切に判断する必要がある。

○ 各職員が、文書作成に関し上記の判断を適切に行うことができるよう、日常的な文書管理の実施についての実質的な責任者である「文書管理者の指示に従い」、行うこととしている。文書管理者は、法第1条の目的が達成できるように、個々の文書の作成について、職員に日常的に指示する必要がある。

○ 「処理に係る事案が軽微なものである場合」は、法第1条の目的を踏まえ、厳格かつ限定的に解される必要がある。すなわち、事後に確認が必要とされるものではなく、文書を作成しなくとも職務上支障が生じず、かつ当該事案が歴史的価値を有さないような場合であり、例えば、所掌事務に関する単なる照会・問い合わせに対する応答、行政機関内部における日常的業務の連絡・打合せなどが考えられる。当該事案が政策判断や国民の権利義務に影響を及ぼすような場合は含まれない。

○ 職員が自己の執務の便宜のために保有している写し（正本・原本は別途管理）は行政文書には当たらないが、このような個人的な執務の参考資料は必要最小限のものとするべきである (29 頁参照)。また、職員が起案の下書きをしている段階のメモも、一般的には行政文書には当たらないが、当該メモに行政機関における法律立案の基礎となった国政上の重要な事項に係る意思決定が記録されている場合などについては、行政文書として適切に保存すべきである。

○ また、一般的には職員の個人的な手紙や個人的にツイッターで発信した内容が記録された媒体が、直ちに行政文書に当たるとはいえない。もっとも、例えば、ツイッターの記載内容について、行政機関において起案し、当該行政機関のパソコンから送信するなど当該行政機関の組織的な広報活動として、ツイッターを用いている場合などは、当該ツイッターの内容について、適切な媒体により行政文書として適切に保存することが必要である。

○ また、例えば、他の行政機関に対する連絡、審議会等や懇談会等のメンバーに対する連絡を電子メールを用いて行った場合は、当該電子メールの内容について、適切な媒体により行政文書として適切に保存することが

<文書の作成等>

(前段別表の意義の説明であるため削除) (後段は本則等と重複するため削除)

- ⑦ 審議会等や懇談会等、国務大臣を構成員とする会議又は省議については、開催日時、開催場所、出席者、議題、発言者及び発言内容を記載した議事の記録を作成するものとする。

(⑦に同じ内容を盛り込むこととした)

- ⑧ 委託事業等に関し、説明責任を果たすために必要な文書については、仕様書に明記するなどして、行政機関において適切に取得し、行政文書として適切に管理することが必要である。

- ⑨ 文書の受付や文書の決裁、進達及び施行については、各行政機関の実情に応じ、規則とは別に適宜定められるものであるが、以下の点に留意しなければならない。

(ア) 文書の取得の時点は文書管理システムへの登録などによる受付の手続的な要件を満たした段階でなく、実質的に取得した時点で判断すること。

(イ) 一旦電子決裁等により決裁が終了した後の決裁文書の修正は認めず、修正が必要な場合は新たな決裁を取り直す必要があること。

(歴史的緊急事態に対応する会議等における記録の作成の確保)

- ⑩ 2-(3)の歴史的緊急事態 (以下「歴史的緊急事態」という。)に政府全体として対応する会議その他の会合 (以下第3留意事項において「会議等」という。)については、以下のとおり、会議等の性格に応じて記録を作成するものとする。

なお、個別の事態が歴史的緊急事態に該当するか否かについては、公文書管理を担当する大臣が閣議等の場で了解を得て判断する。

(ア) 政策の決定又は了解を行う会議等

国民の生命、身体、財産に大規模かつ重大な被害が生じ、又は生じるおそれがある緊急事態に政府全体と

必要である。

<別表第1の業務に係る文書作成>

○ 公文書等の管理に関する法律施行令 (平成22年政令第250号。以下「施行令」という。)別表においては、一連の業務プロセスに係る文書が同一の保存期間で保存されるよう、法第4条各号により作成が義務付けられている文書など、各行政機関に共通する業務等に関し、当該業務プロセスに係る文書を類型化 (ガイドライン別表第1において具体例を記載) した上で、その保存期間基準を定めている。各行政機関においては、ガイドライン別表第1に、各行政機関の事務及び事業の性質、内容等に応じた当該行政機関を通じた保存期間基準を加えて、規則の別表第1とするものとするとしており (22頁参照)、第3-2-(1)では、規則の別表第1に掲げられた業務については、当該業務の経緯に応じ、同表の行政文書の類型を参酌 (併せて、文書管理者が作成する標準文書保存期間基準 (以下「保存期間表」という。)を参酌。当該業務の経緯に応じて、同表に列挙された行政文書の類型が当てはまらない場合もあり得ることから「参酌」としている。) して、文書を作成することを明確にしている。

- なお、審議会等や懇談会等については、法第1条の目的の達成に資するため、当該行政機関における経緯も含めた意思決定に至る過程並びに当該行政機関の事務及び事業の実績を合理的に跡付け、又は検証することができるよう、開催日時、開催場所、出席者、議題、発言者及び発言内容を記載した議事の記録を作成するものとする。

<国務大臣を構成員とする会議又は省議における議事の記録の作成>

○ 国務大臣を構成員とする会議又は省議については、法第1条の目的の達成に資するため、当該行政機関における経緯も含めた意思決定に至る過程並びに当該行政機関の事務及び事業の実績を合理的に跡付け、又は検証することができるよう、開催日時、開催場所、出席者、議題、発言者及び発言内容を記載した議事の記録を作成するものとする。

(p.12<取得>から移動)

(p.12<決裁・進達・施行>から移動)

<歴史的緊急事態に対応する会議等における記録の作成の確保>

○ 国家・社会として記録を共有すべき歴史的に重要な政策事項であって、社会的な影響が大きく政府全体として対応し、その教訓が将来に生かされるようなもののうち、国民の生命、身体、財産に大規模かつ重大な被害が生じ、又は生じるおそれがある緊急事態 (以下「歴史的緊急事態」という。)に政府全体として対応する会議その他の会合 (第3及び第8の留意事項において「会議等」という。)については、将来の教訓として極めて重要であり、以下のとおり、会議等の性格に応じて記録を作成するものとする。

なお、個別の事態が歴史的緊急事態に該当するか否かについては、公文書管理を担当する大臣が閣議等の場で了解を得て判断する。

して対応するため、政策の決定又は了解を行う会議等については、開催日時、開催場所、出席者、議題、発言者及び発言内容を記載した議事の記録、決定又は了解を記録した文書、配布資料等を作成・保存する。

(イ) 政策の決定又は了解を行わない会議等

国民の生命、身体、財産に大規模かつ重大な被害が生じ、又は生じるおそれがある緊急事態に関する各行政機関の対応を円滑に行うため、政府全体として情報交換を行う会議等であり、政策の決定又は了解を行わないものについては、活動期間、活動場所、チームの構成員、その時々々の活動の進捗状況や確認事項（共有された確認事項、確認事項に対して構成員等が具体的に採った対応等）を記載した文書、配布資料等を作成・保存する。

なお、設置又は開催当初は政策の決定又は了解を行わない会議等であっても、その後、政策の決定又は了解を行うこととなった場合には、上記 (ア) の記録を作成するものとする。

⑪ 歴史的緊急事態に対応する行政機関においては、当該事態に対応する会議等について、作成すべき記録、事後作成の場合の方法・期限（原則3か月以内とし、3か月を超えても作成することが困難であることが想定される場合は、事後作成に支障を来さないようにするための措置を講ずることを明確にする。）、記録の作成体制等をあらかじめ決めておくか、速やかに定める必要がある。また、歴史的緊急事態に該当し得る事態についての訓練等を実施する際には、当該訓練等の中で行われる会議等の記録の作成を含めて実施する必要がある。

なお、歴史的緊急事態への対応に関する行政文書ファイル等の保存期間満了時の措置は、原則として「(国立公文書館等への)移管」とする必要がある。

⑫ 行政機関間の打合せ等については、各行政機関において、現在及び将来の国民に説明する責務が全うされるようにするという法の目的に照らし、記録を作成する必要があるが、当該行政機関における経緯も含めた意思決定に至る過程並びに当該行政機関の事務及び事業の実績を合理的に跡付け、又は検証することができるよう、文書管理者や相手方の確認を経るなどして、正確性を確保する必要がある。

(本則と重複するため削除)

(前段は本則と重複するため削除) (なお書き及び例示は技術的・細目的事項であるため課長通知に移行)

(技術的・細目的事項であるため課長通知に移行)

① 政策の決定又は了解を行う会議等

国民の生命、身体、財産に大規模かつ重大な被害が生じ、又は生じるおそれがある緊急事態に政府全体として対応するため、政策の決定又は了解を行う会議等

(作成すべき記録)

開催日時、開催場所、出席者、議題、発言者及び発言内容を記載した議事の記録、決定又は了解を記録した文書、配布資料 等

② 政策の決定又は了解を行わない会議等

国民の生命、身体、財産に大規模かつ重大な被害が生じ、又は生じるおそれがある緊急事態に関する各行政機関の対応を円滑に行うため、政府全体として情報交換を行う会議等であり、政策の決定又は了解を行わないもの

(作成すべき記録)

活動期間、活動場所、チームの構成員、その時々々の活動の進捗状況や確認事項（共有された確認事項、確認事項に対して構成員等が具体的に採った対応等）を記載した文書、配布資料 等

○ なお、設置又は開催当初は政策の決定又は了解を行わない会議等であっても、その後、政策の決定又は了解を行うこととなった場合には、上記①の記録を作成するものとする。

○ このため、歴史的緊急事態に対応する行政機関においては、当該事態に対応する会議等について、事前にマニュアル等を整備又は改正し、作成すべき記録、事後作成の場合の方法・期限（原則3か月以内とし、3か月を超えても作成することが困難であることが想定される場合は、事後作成に支障を来さないようにするための措置を講ずることを明確にする。）、記録の作成の責任体制、記録の作成も含めた訓練等を行うことを明確化する等の措置を講ずる必要がある。なお、事後の点検等については、第8の留意事項を参照すること。

(追記)

<適切・効率的な文書作成>

○ 行政機関間の打合せ等の記録の正確性を確保するに当たっては、各行政機関において、現在及び将来の国民に説明する責務が全うされるようにするという法の目的に照らし、当該行政機関における経緯も含めた意思決定に至る過程並びに当該行政機関の事務及び事業の実績を合理的に跡付け、又は検証することができるよう、文書を作成することが前提である。

○ 文書の正確性を確保するため、その内容について原則として複数の職員による確認を経た上で、文書管理者が確認する。作成に関し、部局長等上位の職員から指示があった場合は、その指示を行った者の確認も経るものとしている。

○ 各行政機関の外部の者との打合せ等の記録については、文書を作成する行政機関の出席者による確認を経るとともに、可能な限り、当該打合せ等の相手方（以下「相手方」という。）の発言部分等についても、相手方による確認等により、正確性の確保を期するものとしている。なお、作成する行政機関において、相手方の発言部分等について記録を確定し難い場合は、その旨を判別できるように記載する必要がある。

(例)

文書全体について相手方の確認が取れない場合→ヘッダーに「〇〇（相手方）未確認」等と記載する。
文書の一部について相手方の確認が取れない場合→ヘッダーに「〇〇（相手方）一部未確認」等と記載した上で、該当部分を斜体にし、当該箇所が未確認である旨を記載する。

○ 適切に文書を作成するため、第3-3-(3)のほか、公用文の統一性を保持するための基準である「公用文改善の趣旨徹底について（依命通知）」（昭和27年4月4日付け内閣閣甲第16号）、「公用文における漢字使用等

(技術的・細目的事項であるため課長通知に移行)

(⑨に移動)

(前段については、⑨に同趣旨の内容を盛り込むことにした。)

(後段については、各行政機関が文書取扱規則に盛り込む内容であるから削除)

(右記ガイドラインに書かれている内容であり、また10年以上経過しているため、修正の上、課長通知に移行)

(第4の留意事項⑭に例として内容を盛り込む)

(⑧に移動)

(⑨に移動)

(用語の一般的な定義であるため削除)

(同上)

(同上)

(行政文書は決裁を行う際に使用する文書に限られないことについて①に盛り込む)

(右記ガイドラインに書かれている内容であり、また10年以上経過しているため、修正の上、課長通知に移行)

(同上)

について」(平成22年内閣訓令第1号)等により、分かりやすい用字用語で的確かつ簡潔に記載することが重要である。

○ 効率的な文書作成に資するため、文書の作成に当たって反復利用が可能な様式、資料等の情報については、電子掲示板等を活用し職員の利用に供するものとしている。

<取得>

○ 文書の取得については、各行政機関の実情に応じ、適宜定めるものとするが、以下のことに留意する必要がある。

○ 「行政文書」の要件である「取得」の時点は、行政機関の職員が実質的に取得した時点で判断されるものであり、必ずしも、受領印の押印や文書管理システムへの登録などの手続的な要件を満たした段階ではない。しかしながら、その一方で、適正な文書管理を確保する観点(例えば、許認可等の申請書は、行政手続法(平成5年法律第88号)第7条を踏まえ遅滞なく処理する必要がある。)から、受領印の押印や文書管理システムへの登録などの受付手続については、適切に行う必要がある。

○ 文書の受付については、各府省統一の基準として、「一元的な文書管理システムの導入に伴う文書管理規則等の改正のガイドライン」(平成20年3月31日文書管理業務・システム最適化関係府省連絡会議申合せ)があり、外部から文書を受け付ける場合には、部署ごとの文書受付簿や受領印ではなく、原則として文書管理システムにおいて、件名、差出人、宛先等を登録することとされている。

○ 他の行政機関等から取得した文書は、必要に応じ、関係各課への配布や供覧を行うことが想定されるが、この場合、当該行政機関の中で、責任をもって正本・原本を管理する文書管理者を明確にするものとする。

○ 委託事業に関し、説明責務を果たすために必要な文書(例:報告書に記載された推計に使用されたデータ)については、仕様書に明記するなどして、委託元の行政機関において適切に取得し、行政文書として適切に管理することが必要である。

<決裁・進達・施行>

○ 文書の決裁、進達及び施行については、各行政機関の実情に応じ、適宜定めるものとするが、以下のことに留意する必要がある。

○ 「決裁」とは、行政機関の意思決定の権限を有する者が押印、署名又はこれらに類する行為を行うことにより、その内容を行政機関の意思として決定し、又は確認する行為をいう。

○ 「進達」とは、下級の機関から上級の機関に一定の事項を通知し、又は一定の書類を届けることをいう。

○ 「施行」とは、文書の効力を現実に一般的に発動させることをいう。

○ 行政文書であるか否かは、法第1条の政府の説明責務が全うされるために必要十分なものとするため、業務上の必要性に基づき保有している文書であるかどうかを実質的に判断するものである。したがって、上記の「決裁」を行う際に使用される文書に限られるものではない。

○ 決裁の記録については、各府省統一の基準である「一元的な文書管理システムの導入に伴う文書管理規則等の改正のガイドライン」において、決裁・供覧の起案及び処理は原則として文書管理システムで行うこととされており、部署ごとの決裁文書件名簿・伺い文等は設けないこととされている。

○ 文書の施行については、施行文書件名簿等ではなく、各府省統一の基準である「一元的な文書管理システムの導入に伴う文書管理規則等の改正のガイドライン」において、原則として文書管理システムに施行先、施行日等を登録することとされている。

第4 整理

1 職員の整理義務

職員は、下記2及び3に従い、次に掲げる整理を行わなければならない。

- (1) 作成又は取得した行政文書について分類し、名称を付するとともに、保存期間及び保存期間の満了する日を設定すること。
- (2) 相互に密接な関連を有する行政文書を一の集合物（行政文書ファイル）にまとめること。
- (3) (2)の行政文書ファイルについて分類し、名称を付するとともに、保存期間及び保存期間の満了する日を設定すること。

2 分類・名称

行政文書ファイル等は、当該行政機関の事務及び事業の性質、内容等に応じて系統的（三段階の階層構造）に分類（別表第1に掲げられた業務については、同表を参酌して分類）し、分かりやすい名称を付さなければならない。

3 保存期間

- (1) 文書管理者は、別表第1 **を踏まえ**、保存期間表を定め、これを公表しなければならない。
- (2) 文書管理者は、保存期間表を定め、又は改定した場合は、総括文書管理者に報告するものとする。
- (3) 1－(1)の保存期間の設定については、保存期間表に従い、行うものとする。
- (4) 1－(1)の保存期間の設定及び保存期間表においては、法第2条第6項の歴史公文書等に該当するとされた行政文書にあっては、1年以上の保存期間を定めるものとする。
- (5) 1－(1)の保存期間の設定及び保存期間表においては、歴史公文書等に該当しないものであっても、行政が適正かつ効率的に運営され、国民に説明する責務が全うされるよう、意思決定過程や事務及び事業の実績の合理的な跡付けや検証に必要となる行政文書については、原則として1年以上の保存期間を定めるものとする。
- (6) 1－(1)の保存期間の設定においては、(4)及び(5)の規定に該当するものを除き、保存期間を1年未満とすることができる(例えば、次に掲げる類型に該当する文書。)
 - ① 別途、正本が管理されている行政文書の写し
 - ② 定型的・日常的な業務連絡、日程表等
 - ③ 出版物や公表物を編集した文書
 - ④ ○○省の所掌事務に関する事実関係の問合せへの応答
 - ⑤ 明白な誤り等の客観的な正確性の観点から利用に適さなくなった文書
 - ⑥ 意思決定の途中段階で作成したもので、当該意思決定に与える影響がないものとして、長期間の保存を要しないと判断される文書
 - ⑦ 保存期間表において、保存期間を1年未満と設定することが適当なものとして、業務単位で具体的に定められた文書
- (7) 1－(1)の保存期間の設定においては、通常は1年未満の保存期間を設定する種類の行政文書であっても、重要又は異例な事項に関する情報を含む場合など、合理的な跡付けや検証に必要となる行政文書については、1年以上の保存期間を設定するものとする。
- (8) 1－(1)の保存期間の起算日は、行政文書を作成し、又は取得した日（以下「文書作成取得日」という。）の属する年度の翌年度の4月1日とする。ただし、文書作成取得日から1年以内の日であって4月1日以外の日 **又は文書作成取得日の属する年度の翌々年度の4月1日**を起算日とすることが行政文書

第4 整理

1 職員の整理義務

職員は、下記2及び3に従い、次に掲げる整理を行わなければならない。

- (1) 作成又は取得した行政文書について分類し、名称を付するとともに、保存期間及び保存期間の満了する日を設定すること。
- (2) 相互に密接な関連を有する行政文書を一の集合物（行政文書ファイル）にまとめること。
- (3) (2)の行政文書ファイルについて分類し、名称を付するとともに、保存期間及び保存期間の満了する日を設定すること。

2 分類・名称

行政文書ファイル等は、当該行政機関の事務及び事業の性質、内容等に応じて系統的（三段階の階層構造）に分類（別表第1に掲げられた業務については、同表を参酌して分類）し、分かりやすい名称を付さなければならない。

3 保存期間

- (1) 文書管理者は、別表第1 **に基づき**、保存期間表を定め、これを公表しなければならない。
- (2) 文書管理者は、保存期間表を定め、又は改定した場合は、総括文書管理者に報告するものとする。
- (3) 1－(1)の保存期間の設定については、保存期間表に従い、行うものとする。
- (4) 1－(1)の保存期間の設定及び保存期間表においては、法第2条第6項の歴史公文書等に該当するとされた行政文書にあっては、1年以上の保存期間を定めるものとする。
- (5) 1－(1)の保存期間の設定及び保存期間表においては、歴史公文書等に該当しないものであっても、行政が適正かつ効率的に運営され、国民に説明する責務が全うされるよう、意思決定過程や事務及び事業の実績の合理的な跡付けや検証に必要となる行政文書については、原則として1年以上の保存期間を定めるものとする。
- (6) 1－(1)の保存期間の設定においては、(4)及び(5)の規定に該当するものを除き、保存期間を1年未満とすることができる(例えば、次に掲げる類型に該当する文書。)
 - ① 別途、正本・**原本**が管理されている行政文書の写し
 - ② 定型的・日常的な業務連絡、日程表等
 - ③ 出版物や公表物を編集した文書
 - ④ ○○省の所掌事務に関する事実関係の問合せへの応答
 - ⑤ 明白な誤り等の客観的な正確性の観点から利用に適さなくなった文書
 - ⑥ 意思決定の途中段階で作成したもので、当該意思決定に与える影響がないものとして、長期間の保存を要しないと判断される文書
 - ⑦ 保存期間表において、保存期間を1年未満と設定することが適当なものとして、業務単位で具体的に定められた文書
- (7) 1－(1)の保存期間の設定においては、通常は1年未満の保存期間を設定する種類の行政文書であっても、重要又は異例な事項に関する情報を含む場合など、合理的な跡付けや検証に必要となる行政文書については、1年以上の保存期間を設定するものとする。
- (8) 1－(1)の保存期間の起算日は、行政文書を作成し、又は取得した日（以下「文書作成取得日」という。）の属する年度の翌年度の4月1日とする。ただし、文書作成取得日から1年以内の日であって4月1日以外の日を起算日とすることが行政文書の適切な管理に資すると文書管理者が認める場合にあっては、そ

の適切な管理に資すると文書管理者が認める場合にあっては、その日とする。

- (9) 1－(3)の保存期間は、行政文書ファイルにまとめられた行政文書の保存期間とする。
- (10) 1－(3)の保存期間の起算日は、行政文書を行政文書ファイルにまとめた日のうち最も早い日（以下「ファイル作成日」という。）の属する年度の翌年度の4月1日とする。ただし、ファイル作成日から1年以内の日であって4月1日以外の日 又はファイル作成日の属する年度の翌々年度の4月1日を起算日とすることが行政文書の適切な管理に資すると文書管理者が認める場合にあっては、その日とする。

(11) (3)、(8)及び(9)の規定にかかわらず、文書管理者は、行政文書の適切な管理に資すると認める場合には、行政文書ファイルの保存期間の起算日以後に作成し、又は取得した行政文書であって当該行政文書ファイルに係る事務又は事業に附随する事務又は事業に関するものについて、保存期間を文書作成取得日から当該行政文書ファイルの保存期間の満了する日までとし、当該行政文書ファイルにまとめることができる。

(12) (8)及び(10)の規定は、文書作成取得日においては不確定である期間を保存期間とする行政文書及び当該行政文書がまとめられた行政文書ファイルについては、適用しない。

《留意事項》

(本則と重複しているため削除)

(技術的・細目的事項であるため課長通知に移行)

(同上)

＜分類・名称＞

- ① 行政文書を適切に分類することは、必要な文書を迅速に取り出し、事務効率を高めるために重要である。すなわち、検索の手段として行政文書を分類することは、職員の思考の整理と事務の整理に資する。適正な分類なくして、事務の効率化や情報の活用を図ることはできず、最適な意思決定は望めない。このように、行政文書の分類は、事務執行管理の中心に位置付けられるものであり、全職員がこれらの意義を踏まえ、適切に分類に取り組む必要がある。このように行政文書の分類を適切に行うことは、国の有するその諸活動を現在及び将来の国民に説明する責務が全うされることにも資する。

(本則と重複しているため削除。なお文書管理システムを使用すると例外なく三層構造となる。)

(本則と重複しているため削除)

(技術的・細目的事項であるため課長通知に移行)

の日とする。

- (9) 1－(3)の保存期間は、行政文書ファイルにまとめられた行政文書の保存期間とする。
- (10) 1－(3)の保存期間の起算日は、行政文書を行政文書ファイルにまとめた日のうち最も早い日（以下「ファイル作成日」という。）の属する年度の翌年度の4月1日とする。ただし、ファイル作成日から1年以内の日であって4月1日以外の日を起算日とすることが行政文書の適切な管理に資すると文書管理者が認める場合にあっては、その日とする。

(追記(政令改正事項))

(11) (8)及び(10)の規定は、文書作成取得日においては不確定である期間を保存期間とする行政文書及び当該行政文書がまとめられた行政文書ファイルについては、適用しない。

《留意事項》

＜職員の整理義務＞

○ 行政機関の各々の職員は、日々作成・取得した行政文書について、相互に密接な関連を有するものを一の集合物(行政文書ファイル)にまとめるとともに、行政文書ファイル等の適切な管理を行うため、一定の基準に従い、分類し名称を付するとともに、保存期間及び保存期間の満了する日を設定しなければならない。

○ 意思決定過程や事務及び事業の実績の合理的な跡付けや検証に必要となる行政文書であって、検討や内容確認等の過程で随時内容が更新される行政文書については、確定した方針等に係る行政文書との区別を図る観点から、例えば、ヘッダーに「〇〇課長説明資料」「〇〇局議説明資料」等、更新のどの過程にある文書であるかを明示する。

○ また、当該行政文書の作成時点や作成担当(「〇〇課」「〇〇係」)を判別できるようにする。

＜分類の意義・方法＞

○ 行政文書を適切に分類することは、必要な文書を迅速に取り出し、事務効率を高めるために重要である。すなわち、検索の手段として行政文書を分類することは、職員の思考の整理と事務の整理に資する。適正な分類なくして、事務の効率化や情報の活用を図ることはできず、最適な意思決定は望めない。このように、行政文書の分類は、事務執行管理の中心に位置付けられるものであり、全職員がこれらの意義を踏まえ、適切に分類に取り組む必要がある。このように行政文書の分類を適切に行うことは、国の有するその諸活動を現在及び将来の国民に説明する責務が全うされることにも資する。

○ 具体的な分類の方法としては、各々の職員は、自ら現物の行政文書を確認しながら三段階の階層構造の分類を行うものとする。すなわち、①まず、相互に密接な関連を有する行政文書を一の集合物(行政文書ファイル)にまとめて小分類とし、②次にその小分類をまとめて中分類とし、③さらにその中分類をまとめて大分類としていくものとする。

○ 規則の別表第1に掲げられた業務については、同表を参酌(併せて、文書管理者が作成する保存期間表を参酌)して分類する。

○ 組織としての文書の検索性を高めるために、各職員ごとに文書を保存するのではなく、組織内の文書の共有化を図るとともに、分類の配列(行政文書ファイル管理簿への記載順序やファイリングキャビネットの中の並

② 「行政文書ファイル」は、迅速な所在検索や効率的な整理・保存の観点から、年度ごとにまとめることを原則とする。ただし、適切な管理に資する場合には、その他の期間（暦年、事業年度、事業の始まりから終わりまで等）でまとめることができる。

（技術的・細目的事項であるため課長通知に移行）

③ 行政文書を行政文書ファイルにまとめる（ファイル化）方式は、文書を作成又は取得した段階で随時ファイル化する方式（随時ファイル方式）と、一定の事案処理が完結した段階でファイル化する方式（事案完結時ファイル方式）が考えられる。

（各方式の定義は③に盛り込んでおり、具体的な説明や※は、紙を前提とした内容であり、また細かな方法論は施行後10年の蓄積を経て、細かに明記する必要がなくなったため、削除）

べ方等）を工夫することが望ましい。配列の例は以下のとおりである。

① 仕事の進行順序や月日の順序

・ 計画 → 実施 → まとめ

・ 設計 → 施工 → 検査

・ 発注 → 納品 → 支払

・ 4月 → 5月 → 6月

② 全般・共通・総括から個別への順序、通例・通常・普通から特例・特殊・特別への順序

・ 定期調査 → 特別調査

・ 人事全般 → 任免

<行政文書ファイル（小分類）>

○ 「行政文書ファイル」は、迅速な所在検索や効率的な整理・保存の観点から、年度ごとにまとめることを原則とする。ただし、これにより難しい場合は、その他の期間（暦年、事業年度、事業の始まりから終わりまで等）でまとめることができる。

○ 一つの行政文書ファイルは必ずしも一つのファイリング用具に格納されているわけではない。このため、一つの行政文書ファイルを複数のファイリング用具を用いてまとめる場合は、文書管理を適切に実施する観点から、文書管理者はその個数を適切に把握する（例：背表紙における分冊表示（1/3、2/3、3/3等）。また、複数の行政文書ファイルを一つのファイリング用具に格納する場合は、行政文書ファイルごとに区分けするなどして、明確に識別できるようにしておく。

○ ファイル化の方式は、「行政文書ファイル」にまとめるタイミングにより、以下のとおり「随時ファイル方式」と「事案完結時ファイル方式」とに大別される。

① 随時ファイル方式

文書を作成又は取得した段階で随時ファイル化する方式である。

具体的には、各々の職員が自ら分担している事務に係る文書を自ら直ちに分類するもので、分類の名称（行政文書ファイル（小分類）の名称を含む。）、保存期間及び保存期間の満了する日をあらかじめ記載した紙フォルダ、バインダー、保存箱などのファイリング用具（必要に応じ新たなファイリング用具に分類の名称等を記載し追加）に、個々の行政文書を作成又は取得後直ちに随時格納することによりファイル化する方式である。

※ この場合、紙フォルダ等に格納することにより、第4-1-(1)～(3)（法第5条第1項～第3項）の整理を同時に行うこととなる（ただし、第4-1-(1)の名称は個々の行政文書の件名）。なお、進行中の事務に係る文書は、仮分類での整理となる場合もある。

※ 電子文書について、あらかじめ、分類の名称、保存期間及び保存期間の満了する日を文書管理システムに登録した行政文書ファイルに個々の行政文書を格納することも、これに該当する。

※ 迅速な所在検索や効率的な整理・保存の観点から、本方式の方が望ましい。

② 事案完結時ファイル方式

一定の事案処理が完結した段階でファイル化する方式である。

i) 第4-1-(1)（法第5条第1項）の整理

事案完結時ファイル方式においては、まず、第4-1-(1)（法第5条第1項）の整理について、個々の

行政文書に名称、保存期間、保存期間の満了する日を設定することとなる（設定例は以下のとおり）。

（設定例①）個々の行政文書を作成した際、件名（名称）を付するとともに、ヘッダーに保存期間及び保存期間の満了する日を設定。

<p>〇〇〇〇 殿</p> <p style="text-align: center;"><u>〇〇会議の開催について←《名称》</u></p>	<p><u>保存期間：1年←《保存期間》</u> <u>保存期間満了日：2014.3.31</u> <u>（平成26年3月31日）</u> ↑ <u>《保存期間の満了する日》</u></p> <p><u>事務連絡</u> <u>2012年6月1日</u> <u>（平成24年6月1日）</u></p> <p><u>〇〇省〇〇局〇〇課長</u></p>
--	---

（設定例②）他の行政機関等から行政文書を取得した場合、以下のようなラベルを貼付（名称は、①と同様、個々の取得文書の件名）。

<p><u>保存期間：1年</u> <u>保存期間満了日：2014.3.31</u> <u>（平成26年3月31日）</u></p>
--

（設定例③）電子文書で作成又は取得し保存する場合、作成又は取得した段階で、原則、文書管理システムに名称、保存期間、保存期間の満了する日を登録。

※ なお、「単独で管理することが適当であると認める行政文書」については、下記 ii) のファイル化がなされることなく、「行政文書」の単位で適切に管理（保存、行政文書ファイル管理簿への記載、移管又は廃棄等）することとなる。

ii) 第4-1-2) (法第5条第2項) の整理

一定の事案処理が完結した後、相互に密接な関連を有する行政文書について、紙文書の場合は、紙フォルダ、バインダー、保存箱などのファイリング用具により、また、電子文書の場合は文書管理システムにより、一の集合物にまとめる。

iii) 第4-1-3) (法第5条第3項) の整理

一定の事案処理が完結した後、ii) により「行政文書ファイル」にまとめた場合は、当該行政文書ファイルとして、改めて（小分類の）名称、保存期間及び保存期間の満了する日を設定することとなる。

- ④ 「行政文書」の名称の設定については、当該行政文書の内容を端的に示すような、分かりやすい名称とする。
- ⑤ 「行政文書ファイル」の名称（小分類）の設定については「行政文書ファイル」や「当該行政文書ファイルに含まれる行政文書」を容易に検索することができるよう、行政文書ファイルの内容を端的に示すキーワード（例：〇年度公文書管理委員会）を記載し、特定の担当者しか分からない表現・用語は使用しない。

（技術的・細目的事項であるため課長通知に移行）

（技術的・細目的事項であるため課長通知に移行）

<保存期間>

- ⑥ 法第4条に基づき作成された行政文書については、適切な保存期間を設定するため、ガイドライン別表第1においては、公文書等の管理に関する法律施行令（平成22年政令第250号。以下「施行令」という。）別表に掲げられた行政文書の類型について、その業務の区分及び文書の具体例並びにこれに対応する保存期間を示している。
（冒頭は法律上の作成義務の引用であるため削除。また、例示はこれがなくとも、別表第1の理解に支障は生じないと考えられるため削除）
- ⑦ 各行政機関においては、ガイドライン別表第1に、以下の追加例を含め各行政機関の事務及び事業の性質、内容等に応じた類型化できる事項等を加えて、規則の別表第1（保存期間基準）とするものとする。規則の別表第1は、原則として業務プロセスに係る文書を類型化して記載するものとする。なお、行政文書の適切な管理に資すると行政機関の長が認める場合には、規則においてガイドライン別表第1に定める期間以上の保存期間を設定することができる。

【規則の別表第1への追加例】

事項	業務の区分	当該業務に係る行政文書の類型（施行令別表の該当項）	保存期間	具体例
○ 統計調査に関する事	統計調査に関する重要な経緯	①統計の企画立案に関する経緯が記録された文	5年	・基本方針 ・基本計画 ・要領

<名称の設定>

- 第4-1-1(1)（法第5条第1項）に基づく、「行政文書」の名称の設定については、当該行政文書の内容を端的に示すような、分かりやすい名称とする。
- 第4-1-3（法第5条第3項）に基づく、「行政文書ファイル」の名称（小分類）の設定については、以下の点に留意する。
- ① 「行政文書ファイル」や「当該行政文書ファイルに含まれる行政文書」を容易に検索することができるよう、行政文書ファイルの内容を端的に示す（複数の）キーワード（例：「配付資料」（※大分類は「公文書管理有識者会議」、中分類は「第〇回会議」）を記載する。
- ② 特定の担当者しか分からない表現・用語（例：「Yプロジェクト関係文書」「〇月〇日に電話連絡があった件」「OSP会議の配付資料」）は使用せず、具体的なプロジェクト名や地域名を盛り込むなどして、他の職員や一般の国民も容易に理解できる表現・用語とする。
- ③ あまり意味をもたない用語（例：「～文書」「～書類」「～ファイル」「～綴り」「～雑件」「～関係資料」「その他～」）はできる限り用いない。

<保存期間基準>

- 法第4条において、「当該行政機関における経緯も含めた意思決定に至る過程並びに当該行政機関の事務及び事業の実績を合理的に跡付け、又は検証することができるよう」文書を作成しなければならないとされており、同条に基づき作成された行政文書について、適切な保存期間を設定する必要がある。このため、ガイドライン別表第1においては、法第4条の趣旨を踏まえ施行令別表に掲げられた行政文書の類型について、その業務の区分及び文書の具体例並びにこれに対応する保存期間を示している。例えば、「行政手続法第2条第3号の許認可等をするための決裁文書その他許認可等に至る過程が記録された文書」とは、許認可等の決定に至る過程を合理的に跡付け、又は検証することができるよう、対応する業務の区分である「許認可等に関する重要な経緯」を記録した文書を指し、この保存期間について「許認可等の効力が消滅する日に係る特定日以後5年」としている。
- 各行政機関においては、ガイドライン別表第1に、各行政機関の事務及び事業の性質、内容等に応じた当該行政機関を通じた保存期間基準を加えて、規則の別表第1とするものとする。当該行政機関を通じた保存期間基準は、原則として業務プロセスに係る文書を類型化して記載するものとする。（追記）

【規則の別表第1への追加例】

事項	業務の区分	当該業務に係る行政文書の類型（施行令別表の該当項）	保存期間	具体例
○ 統計調査に関する事	統計調査に関する重要な経緯	①統計の企画立案に関する経緯が記録された文	5年	・基本方針 ・基本計画 ・要領

			書		
			②統計の承認に関する経緯が記録された文書		・承認申請書
			③統計の実施に関する経緯が記録された文書		・実施案 ・事務処理基準
			④統計の集計結果に関する文書	20年	・調査報告書
			⑤統計の二次利用のための調査票情報文書	常用(無期限)	・調査票情報
			⑥統計の集計結果の正確性の検証のための文書		・集計結果の作成に活用した統計及び行政記録情報
○	契約に関する事項	契約に関する重要な経緯(○の項から○の項までに掲げるものを除く。)	契約に係る決裁文書及びその他契約に至る過程が記録された文書	契約が終了する日に係る特定日以後5年	・仕様書案 ・協議・調整経緯

			書		
			②統計の承認に関する経緯が記録された文書		・承認申請書
			③統計の実施に関する経緯が記録された文書		・実施案 ・事務処理基準
			④統計の集計結果に関する文書	30年	・調査報告書
○	契約に関する事項	契約に関する重要な経緯(○の項から○の項までに掲げるものを除く。)	契約に係る決裁文書及びその他契約に至る過程が記録された文書	契約が終了する日に係る特定日以後5年	・仕様書案 ・協議・調整経緯

⑧ 文書管理者は、規則の別表第1 を踏まえ、当該文書管理者が管理する行政文書について、職員が適切に保存期間の設定ができるよう、具体的な業務及び文書に即して、「標準文書保存期間基準」(以下「保存期間表」という。)を定めるものとする。なお、保存期間表においては、行政文書の適切な管理に資すると文書管理者が認める場合には、規則の別表第1に定める期間を超える保存期間を設定することができる。また、他の文書管理者が主管する文書の写しを保存する場合は、主管課より短い保存期間を設定することができる。

⑨ 保存期間表は公表されるものであり、不開示情報を明示しないよう記載を適宜工夫する必要がある。

(本則との重複するため削除)

⑩ 例えば、趣旨を変えない範囲で表現を変更したものや形式的な字句の修正等、意思決定に与える影響がないものとして、長期間の保存を要しないと判断されるものについては、3-(5)の「合理的な跡付けや検証に必要な文書」に該当しない。

⑪ 「明白な誤り等の客観的な正確性の観点から利用に適さなくなった文書」については、法第4条の趣旨を踏まえ、厳格かつ限定的に解される必要がある。例えば、日付の誤りや誤字脱字が含まれることのみを理由に修

○ 文書管理者は、規則の別表第1 に基づき当該文書管理者が管理する行政文書について、職員が適切に保存期間の設定ができるよう、具体的な業務及び文書に即して、「○○課標準文書保存期間基準」を定めるものとする。(例:「公文書管理法施行令の制定及び改廃及びその経緯/立案の検討/公文書管理委員会/議事録」→30年)。(追記)

○ 保存期間表を定めるに当たり、業務の区分の内容等をそのまま記載すれば不開示情報が含まれることとなる場合には、当該内容等を一般化するなど、保存期間表に不開示情報を明示しないよう記載を適宜工夫する必要がある。

○ 歴史公文書等に該当するとされたものにあつては、1年以上の保存期間を設定する必要がある。

○ 例えば、趣旨を変えない範囲で表現を変更したものや形式的な字句の修正等、意思決定に与える影響がないものとして、長期間の保存を要しないと判断されるものについては、第4-3-(5)の「合理的な跡付けや検証に必要な文書」に該当しない。

○ 「明白な誤り等の客観的な正確性の観点から利用に適さなくなった文書」については、法第4条の趣旨を踏まえ、厳格かつ限定的に解される必要がある。例えば、日付の誤りや誤字脱字が含まれることのみを理由に修

正が行われた場合の修正前の文書、業務上の必要性を誤解して集計した資料等が該当する。

なお、正確性を確保する観点から複数の職員や相手方に確認を求め、行政文書を修正した場合の修正前の行政文書については、「客観的な正確性の観点から利用に適さなくなった文書」に該当すると一律に解釈されるものではない。

⑫ 保存期間を1年未満とする行政文書ファイル等であって、3-(6)①から⑦に該当しないものとして、新規業務や事前に想定できなかった等の理由により保存期間表に記載できないものが想定される。これを廃棄する場合には、第7-3-(3)の規定に従うものとする。

⑬ 3-(7)の「重要又は異例な事項」とは、ある業務について、通常とは異なる取扱いをした場合（例：通常専決処理される事務について、本来の決裁権者まで確認を求めた場合）等が想定される。

（後段は本則と重複するため削除）

⑭ 行政機関内の複数の部署で同じ行政文書を保有する場合（例：閣議決定文書、関係各課へ配布した文書）、責任をもって正本を管理する文書管理者（例：当該閣議決定に係る主管課長、配布を行った課の課長）を明確にした上で、他の文書管理者においては、その業務の必要性に応じ、写しの文書について主管課よりも短い保存期間とすることができる。

⑮ 職員が業務に常時利用するものとして継続的に保存すべき行政文書（常用文書）の保存期間については、施行令別表の三十の項により、無期限とされており、1) データベースなど常時最新のものに変更される文書、2) 所管法令の過去の内容など長期にわたり利用する可能性がある文書、3) 会議の配席図など先例となるロジに関する文書などは、常用文書として管理することが可能である。なお、行政文書ファイル管理簿への記載が必要である（保存期間欄は、例えば「常用」や「無期限」と記載）。

（本則と重複するため削除）

⑯ 規則又は保存期間表の保存期間の変更に伴い、過去に作成した行政文書の保存期間の変更を行うことができる。なお、保存期間を短縮することで既に保存期間が満了している状態となる行政文書ファイル等については、保存期間満了日を保存期間の変更時点以後の日に変更するものとする。

⑰ 法に基づく保存期間の設定は、法施行前に作成・取得され又はまとめられた行政文書ファイル等にまで及ぶものではないが、適正な文書管理の観点から、随時、法令等の基準に従い、保存期間を設定することが望ましい。

（説明の規定がなくとも理解できるため削除）

（本則と重複するため削除）

⑱ 3-(8)及び(10)における「翌々年度の4月1日を起算日とすることが行政文書の適切な管理に資すると文書管理者が認める場合」とは、前後の年度に作成・取得した行政文書について、相互に密接な関連を有するため

正が行われた場合の修正前の文書、業務上の必要性を誤解して集計した資料等が該当する。

○ なお、正確性を確保する観点から複数の職員や相手方に確認を求め、行政文書を修正した場合の修正前の行政文書については、「客観的な正確性の観点から利用に適さなくなった文書」に該当すると一律に解釈されるものではない。

○ 保存期間を1年未満とする行政文書ファイル等であって、第4-3-(6)①から⑦に該当しないものについて廃棄する場合には、第7-2-(3)の規定に従うものとする。

○ 「重要又は異例な事項」とは、ある業務について、通常とは異なる取扱いをした場合（例：通常専決処理される事務について、本来の決裁権者まで確認を求めた場合）等が想定されるものであり、そのような案件に係る情報を含む行政文書については、通常は1年未満の保存期間を設定する類型のものであっても、合理的な跡付けや検証に必要となるものについて、1年以上の保存期間を設定するものとする。

○ 行政機関内の複数の部署で同じ行政文書（例：閣議決定文書）を保有する場合、責任をもって正本・原本を管理する文書管理者（例：当該閣議決定に係る主管課長）を明確にした上で、正本・原本以外の写しの文書については、その業務の必要性に応じ、例えば、正本・原本より短い保存期間とすることができる。

○ 行政文書ファイル管理簿など、事案の発生や変更等に伴い、記載事項が随時、追記・更新される台帳や、法令の制定又は改廃等に伴い、随時、追記・更新される法令集など、職員が業務に常時利用するものとして継続的に保存すべき行政文書（常用文書）の保存期間については、施行令別表の三十の項により、期限のない保存期間とされている。なお、これらの常用文書であっても行政文書ファイル管理簿への記載が必要である（保存期間欄は、例えば「常用」や「無期限」と記載）。

<保存期間の設定>

○ 「保存期間」は、文書管理者が定める保存期間表に従い、設定する。

（追記）

○ なお、法に基づく基準による保存期間の設定は、法第5条第1項又は第3項に基づき、施行後、行政文書を作成・取得したとき、行政文書ファイルにまとめたときにすべきものであるため、本法施行前に作成・取得され又はまとめられた行政文書ファイル等にまで及ぶものではない。しかしながら、このような行政文書ファイル等についても適正な文書管理の観点から、随時、新基準に従い、保存期間を変更することが望ましい。

<保存期間の満了する日の設定>

○ 「保存期間の満了する日」は、「保存期間の起算日」から起算して、上記により設定した「保存期間」が満了する日を設定する。

○ 「保存期間の起算日」は、迅速な所在検索や効率的な整理・保存の観点から、翌年度の4月1日起算を原則とする。ただし、これにより難しい場合は、その他の日（7月1日等（ただし、文書作成取得日又はファイル作成日から1年以内の日））を起算日とすることができる。

（追記（政令改正事項））

1つの行政文書ファイルにまとめる方が適切な場合を想定している。1つの行政文書ファイルにまとめられる行政文書は2年度の間の文書に限られ、後年度の翌々年度の4月1日を起算日とすることは認められない。なお、「翌々年度の4月1日」以外に、文書作成取得日又はファイル作成日から2年以内の日（例：通常の起算日を翌年の1月1日にしている場合における「翌々年の1月1日」）を規則で定めることもできる。

- ⑱ 3-(11)に該当する行政文書は、例えば会議の開催年度の翌年度に完成した議事録、予算執行に係る請求・支出関係文書、年度末に発出した通知等の説明会に係る文書などであって、基本的には行政文書ファイルの保存期間の起算日が属する年度内に作成・取得した文書に限られることとする。

（例示、図については、細目的事項であるため、課長通知に移行）

- ⑳ 3-(12)では、文書作成取得日においては不確定である期間を保存期間とする行政文書ファイルについては、保存期間が確定することとなる日の翌年度の4月1日等（特定日）を起算日とすることとしており、当該起算日までに作成・取得した一連の行政文書を、年度で区切らず、一つの行政文書ファイルにまとめて管理することができる。

- ㉑ ㉐のように特定日を起算日とする業務について、独立した複数の個別案件に係る行政文書（例：職員の記録）を、作成・取得年度で区切らず、一つの行政文書ファイルにまとめて管理することができる。この場合、新たな個別案件が生じた場合（例：職員の採用）には、当該案件に係る行政文書をこの行政文書ファイルにまとめることとなる。また、個別案件の終了等（例：職員の退職）により、それぞれの個別案件に係る行政文書の保存期間が確定することとなることから、保存期間が確定した行政文書については、元の行政文書ファイルから抜き出して、別の行政文書ファイル（例：〇年度退職者の記録）において、管理するものとする。

（「文書作成取得日においては不確定である期間を保存期間とする行政文書」に関する実務上の取扱いを定める技術的・細目的事項であるため、課長通知に移行）

（追記（政令改正事項））

○ 起算日及び保存期間満了日の例は、以下のとおりである。

【保存期間10年の行政文書ファイルの起算日及び保存期間満了日の例】

① 原則（4月1日起算）

（略）

② 暦年

（略）

③ 事業年度

（略）

○ ただし、第4-3-(11)において、例えば、保存期間が「許認可等の効力が消滅する日に係る特定日以後5年」の文書や常用文書など、文書作成取得日においては不確定である期間を保存期間とする行政文書及び当該行政文書がまとめられた行政文書ファイルについては、起算日を翌年度の4月1日又は文書作成取得日・ファイル作成日から1年以内の日とする規定（第4-3-(8)又は第4-3-(10)）を適用しないこととしている。

（追記）

○ この場合の起算日及び保存期間満了日の設定については、具体的には、以下のとおりである。

① 別表第1の備考一の10に規定する「特定日」が含まれた保存期間が設定された行政文書・行政文書ファイル

起算日は当初「未定」としておき、具体的に保存すべき期間が確定した段階で特定日（＝起算日）を具体的に設定する。例えば「許認可等の効力が消滅する日に係る特定日以後5年」の文書であれば、具体的に保存すべき期間が許認可等の効力が消滅する日に確定し、その日の翌年度の4月1日（4月1日を特定日とすることが難しい場合は1年以内の日）を特定日（＝起算日）として設定することとなる。

保存期間満了日についても当初「未定」としておき、上記起算日が具体的に設定された段階で具体的に設定する。

② 常用文書など保存期間に「特定日」が含まれない行政文書・行政文書ファイル

(「1年未満保存文書」に関する実務上の取扱いを定める技術的・細目的事項であるため、課長通知に移行)

(技術的・細目的事項であるため課長通知に移行)

(同上。なお、内容が紙文書を前提としたものであるため修正を検討。)

(各府省庁の定める情報セキュリティポリシーに関する内容であり、細目的事項であるため、課長通知に移行)

例えば、常用文書については、台帳作成日の翌日など起算日とみなすことが適当な日を起算日として設定し、保存期間満了日は常用の間は「未定」と設定する。

○ また、保存期間を1年未満とする行政文書・行政文書ファイルの起算日は、施行令第8条第4項及び同条第6項ただし書きに従い、作成・取得した日以降の適当な日を設定することができる。

<行政文書ファイル管理簿への記載>

○ 各々の職員は行政文書ファイルをまとめたときは、分類の名称等を随時、行政文書ファイル管理簿の様式に仮記載（進行中の事務に係るものは仮分類での整理となる場合もある。）しておく。「行政文書ファイル」は年度ごとにまとめることを原則としていることから、文書管理者は年度末の時点で保有している行政文書ファイル等（単独管理の行政文書を含む。）の現況が法令及び訓令等に従い正確に行政文書ファイル管理簿の様式に記載されているかを確認し、その内容を確定する。

○ 上記により確定した行政文書ファイル管理簿の記載内容を活用し、次年度のファイリング用具に分類の名称等をあらかじめ記載するなどして、次年度の整理を円滑に行うことができるよう準備することが望ましい。

<その他>

○ 整理に当たっては、各府省庁の情報セキュリティポリシーにおける情報の格付け（機密性、完全性、可用性。表記方法は各府省庁のポリシーに従う。）及び取扱制限について留意する必要がある。

第5 保存

1 行政文書ファイル保存要領

- (1) 総括文書管理者は、行政文書ファイル等の適切な保存に資するよう、行政文書ファイル保存要領を作成するものとする。
- (2) 行政文書ファイル保存要領には、次に掲げる事項を記載しなければならない。
 - ① 紙文書の保存場所・方法
 - ② 電子文書の保存場所・方法
 - ③ 引継手続
 - ④ その他適切な保存を確保するための措置

2 保存

- (1) 文書管理者は、行政文書ファイル保存要領に従い、行政文書ファイル等について、当該行政文書ファイル等の保存期間の満了する日までの間、適切に保存しなければならない。ただし、他の文書管理者等に引き継いだ場合は、この限りでない。
- (2) 行政文書については、法令等の定めにより紙媒体での保存が義務付けられている場合、電子的管理によってかえって業務が非効率となる場合等を除き、電子文書により体系的に管理することを基本とする。

3 集中管理の推進

〇〇省における行政文書ファイル等の集中管理については、総括文書管理者が定めるところにより、推進するものとする。

《留意事項》

＜行政文書ファイル保存要領＞

(本則と重複としているため削除。)

(下記の要領の記載例と同内容であるため削除。)

(同上)

(同上)

(同上)

(技術的・細目的事項であるため課長通知に移行)

第5 保存

1 行政文書ファイル保存要領

- (1) 総括文書管理者は、行政文書ファイル等の適切な保存に資するよう、行政文書ファイル保存要領を作成するものとする。
- (2) 行政文書ファイル保存要領には、次に掲げる事項を記載しなければならない。
 - ① 紙文書の保存場所・方法
 - ② 電子文書の保存場所・方法
 - ③ 引継手続
 - ④ その他適切な保存を確保するための措置

2 保存

文書管理者は、行政文書ファイル保存要領に従い、行政文書ファイル等について、当該行政文書ファイル等の保存期間の満了する日までの間、適切に保存しなければならない。ただし、他の文書管理者等に引き継いだ場合は、この限りでない。

(追記)

3 集中管理の推進

〇〇省における行政文書ファイル等の集中管理については、総括文書管理者が定めるところにより、推進するものとする。

《留意事項》

＜行政文書ファイル保存要領＞

- 総括文書管理者は、各行政機関の組織体制やオフィスのファイリング用具、事務机、ファイリングキャビネット、書棚、書庫の状況等も踏まえ、保存期間満了日までの適切な保存を行うための要領（行政文書ファイル保存要領）を作成することとしている。
本要領の具体的な記載事項は、以下のとおりである。

＜紙文書の保存場所・方法＞

- 行政文書ファイル等の内容、時の経過、利用の状況等に応じ、適切な保存及び利用を確保するために必要な保存場所・方法を記載する。
- 例えば、時の経過や利用の状況に応じた保存場所の変更（事務室→書庫等）や、集中管理に伴う保存場所の変更について記載する。
- また、検索性の向上の観点から、ファイリングキャビネットや書棚等における行政文書ファイル等の配列や、ファイリング用具（例：紙フォルダ、バインダー、保存箱等）の見出しや背表紙等の表示（例：色分け等）の様式や所在管理についての考え方・方法（例：所在管理のための識別番号の付与）を記載する。
- 一般的に、行政文書ファイル等の利用頻度は、作成・取得してからの時の経過に伴い、減少する傾向にある。このため、作成・取得から一定期間が経過した行政文書ファイル等（ただし、規則その他の規程により特別の管理が必要となる行政文書が含まれる行政文書ファイル等や継続的に利用する行政文書ファイル等は除く。）については、原則として事務室から書庫に移動するようにすべきである。
- また、個人的な執務の参考資料は、共用のファイリングキャビネットや書棚等には置かず、職員各自の机の

(下記の記載例を見れば分かる内容であるため削除)

(共有フォルダによる保存についてはマニュアルも策定されており、技術的・細目的事項であるため、課長通知に移行。なお、下記の記載例を見ても整理方法の例はわかる。)

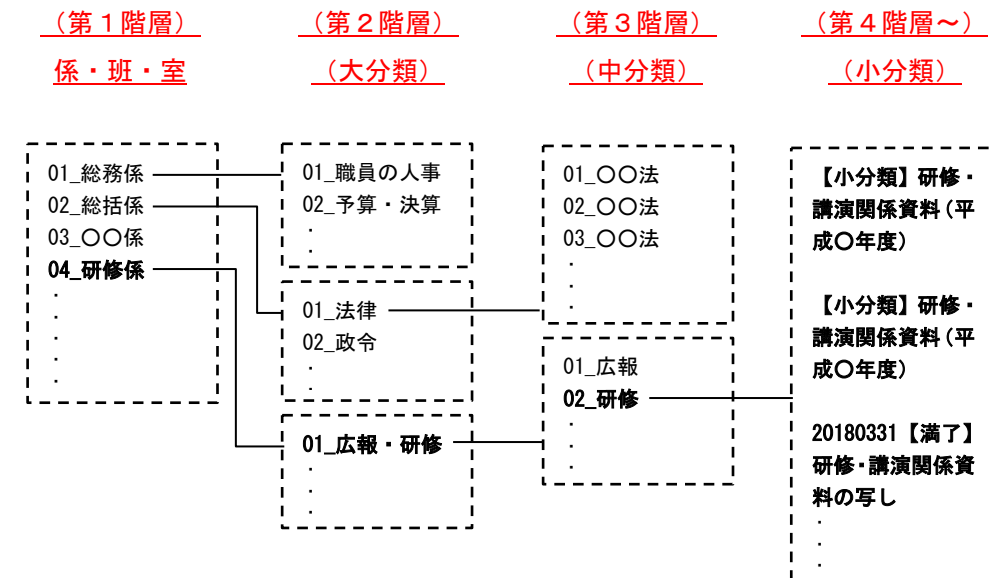
周辺のみ置くことを徹底する必要がある。なお、将来、利用する可能性があるとして、膨大な量の文書を個人的に所持している場合（例：勤務先の異動にもかかわらず、これまでの業務に係る文書を段ボールに梱包して机の周辺に置いている場合、机の上に膨大な量の文書を積み重ねている場合等）は、組織内の文書の共有化等を図ることにより改善すべきである。

<電子文書の保存場所・方法>

○ 電子文書について、①改ざん、漏えい等の不適切な取扱いを防止、②一定期間経過後の集中管理、③移管のための長期保存フォーマットへの変換など、時の経過、利用の状況等に応じ、適切な保存及び利用を確保するための場所、記録媒体等についての考え方を記載する。なお、記載に当たっては、各府省庁の情報セキュリティポリシーに留意する。

○ また、共有フォルダを保存先として活用する際は、共有フォルダについて、行政文書ファイル管理簿上の分類に従った階層構造にする等、共有フォルダの構成を行政文書ファイル等として管理しやすい構造とする旨を記載する。

【共有フォルダの整理方法の例】



① 共有フォルダ内の電子文書について、業務の効率性の観点から、第1階層については課室等別に整理した上で、第2階層以降については、行政文書ファイル管理簿との対応関係を明確にする観点から、行政文書ファイル管理簿における大分類、中分類、小分類の順に従って階層構造を整理することが考えられる（19頁参照）。

② 第4階層以降に作成する、行政文書ファイル管理簿上の小分類に該当するフォルダについては、どのフォルダが行政文書ファイル等に対応しているかを明確にするため、「【小分類】（当該行政文書ファイル等の名称）」という名称を付すことが望ましい。

③ 別途、正本・原本が管理されている行政文書の写し等、1年未満の保存期間を設定する電子文書については、例えば、「20180331【満了】」をフォルダ名の冒頭に付す等、整理すべき期限が判別できるような名称を付すことが望ましい。

(技術的・細目的事項であるため、課長通知に移行)

(同上)

(同上)

(下記の記載例を見れば分かる内容であるため削除)

(裁量的事項であるため、課長通知へ移行)

(技術的・細目的事項であるため、課長通知へ移行)

①「行政文書ファイル保存要領」の記載例を示すと以下のとおりである。

〇〇省行政文書ファイル保存要領 (例)

1 紙文書の保存場所・方法

- 文書管理者の責任において共用の保存場所 (事務室、書庫等) に保存する。

(1) 事務室における保存

- 事務室においては、「1) 編てつを終えていない行政文書ファイル等」と「2) 編てつを終えた行政文書ファイル等」とを区分して保存するとともに、1) と、2) のうち継続的に利用するものを職員にとってより使いやすい場所とするよう配慮する。

○ 共有フォルダ内において、組織的な検討や内容確認等を経て随時その内容が更新される行政文書については、「検討中」という名称のサブフォルダを作成する等、他の行政文書と区別して管理するとともに、常に検討等の進捗を的確に反映し、整理すべきである。

○ 個人的な執務の参考資料については、適切にアクセス制限を行った個人用フォルダに置くことを徹底する必要がある。

○ 意思決定過程や事務及び事業の実績の合理的な跡付けや検証に必要となる行政文書に該当する電子メールについては、保存責任者を明確にする観点から、原則として作成者又は第一取得者が速やかに共有フォルダ等に移すものとする。

【保存方法の具体例】

① 長期保存の観点から、電子メールを国際標準化機構 (ISO) が制定している長期保存フォーマットの国際標準等により共有フォルダ等へ保存する。

② 紙文書として印刷した上で、紙媒体の行政文書ファイルへ編てつする。

③ 編集して再送するもの等利用頻度が高いものについては、電子メール形式を維持したまま共有フォルダへ保存する。

<引継手続>

○ ①文書管理者の異動の場合、②組織の新設・改正・廃止の場合、③集中管理に伴う副総括文書管理者への引継ぎの場合の行政文書ファイル等の引継手続について記載する (行政文書ファイル管理簿の管理者欄の更新等)。

○ 府省の枠を超えたプロジェクトチームの文書については、とりわけ散逸のおそれが高いことから、チームの解散後、管理主体を明確にした上で (当該プロジェクトチームが置かれた行政機関が引き続き管理するか、あるいは、業務上最も関係の深い行政機関に移管するかなど)、独立行政法人国立公文書館が運営する中間書庫 (国立公文書館法 (平成11年法律第79号) 第11条第1項第2号又は同条第3項第2号に基づき、独立行政法人国立公文書館が行政機関からの委託を受けて行政文書の保存を行う書庫) に引き継ぐことも考えられる。

<その他適切な保存を確保するための措置>

○ ファイリング用具 (例: 紙フォルダ、バインダー、保存箱等) の見出しや背表紙等の表示内容 (例: 管理者、保存期間満了日、保存期間満了時の措置等) について、誤廃棄や散逸防止等の観点から、行政文書ファイル管理簿の記載内容と齟齬が生じないように、十分に確認することが必要である。

○ なお、「行政文書ファイル保存要領」の記載例を示すと以下のとおりである。

〇〇省行政文書ファイル保存要領 (例)

1 紙文書の保存場所・方法

- 文書管理者による確認の上、以下の規定に従い、共用の保存場所に保存する。

(1) 事務室における保存

- 年度ごとにまとめられた行政文書ファイル等 (保存期間が〇年以上のもの) について、事務室においては、「①現年度の行政文書ファイル等」と「②前年度の行政文書ファイル等」とを区分して保存する。この場合、①の保存場所を職員にとってより使いやすい場所 (例: ファイリングキャビネットの上段)

(事務的且つ裁量的であるため削除)

- ・ 個人的な執務の参考資料の収納場所は、職員各自の机の周辺のみとする。

(2) 書庫における保存

- ・ 保存期間が〇年経過した行政文書ファイル等については「継続的に利用する行政文書ファイル等」を除き、副総括文書管理者に引き継ぎ、書庫で保存する。

- ・ 個人的な執務の参考資料は書庫に置いてはならない。

(3) ファイリング用具及び書棚の表示と所在管理

- ・ ファイリング用具（バインダー、保存箱等）の見出しや背表紙の表示については、所定の様式のとおりとする。
- ・ 書棚は、行政文書ファイル等の所在を明らかにするため、棚番号を付すとともに、行政文書ファイル名と棚番号の対応した一覧表を作成するなど、適切な所在管理を行う。

2 電子文書の保存場所・方法

- ・ 文書管理者の責任において共用の保存場所に保存する。
- ・ 文書の改ざんや漏えい等の防止等の観点から、必要に応じ、適切なアクセス制限を行った上で保存する。
- ・ 保存期間が〇年を経過したものについては、副総括文書管理者が管理する。
- ・ 保存期間満了時の措置を移管としたものは、適切な方式で保存する。
- ・ 長期に保存するものについては、国際標準化機構（ISO）が制定している長期保存フォーマットの国際標準等で保存するなど、利活用が可能な状態で保存する。
- ・ 情報セキュリティポリシーの規定に従い、必要に応じ、電子署名の付与を行うとともに、バックアップを保存する。
- ・ 共有フォルダを保存先として活用する際は、共有フォルダについて、行政文書ファイル管理簿上の分類に従った階層構造にする等、共有フォルダの構成を行政文書ファイル等として管理しやすい構造とする。

等)とするよう配慮する。

- ・ 年度末においては、新年度の行政文書ファイル等の保存スペースを空けるために、行政文書ファイル等の移動を行う（例：ファイリングキャビネットの上段から下段への移動等）。ただし、「継続的に利用する行政文書ファイル等」にあつては、現年度の保存場所で保存することができる。

- ・ 個人的な執務の参考資料の収納場所は、職員各自の机の周辺のみとする。

(2) 書庫における保存

- ・ 「前々年度以前の行政文書ファイル等」については、副総括文書管理者に引き継ぎ、書庫で保存する。ただし、「継続的に利用する行政文書ファイル等」にあつては、事務室で保存することができる。
- ・ 「継続的に利用する行政文書ファイル等」として継続して事務室で保存されている行政文書ファイル等については、年度末に、文書管理者が利用状況等を勘案し、書庫への移動を再検討する。

- ・ 個人的な執務の参考資料は書庫に置いてはならない。

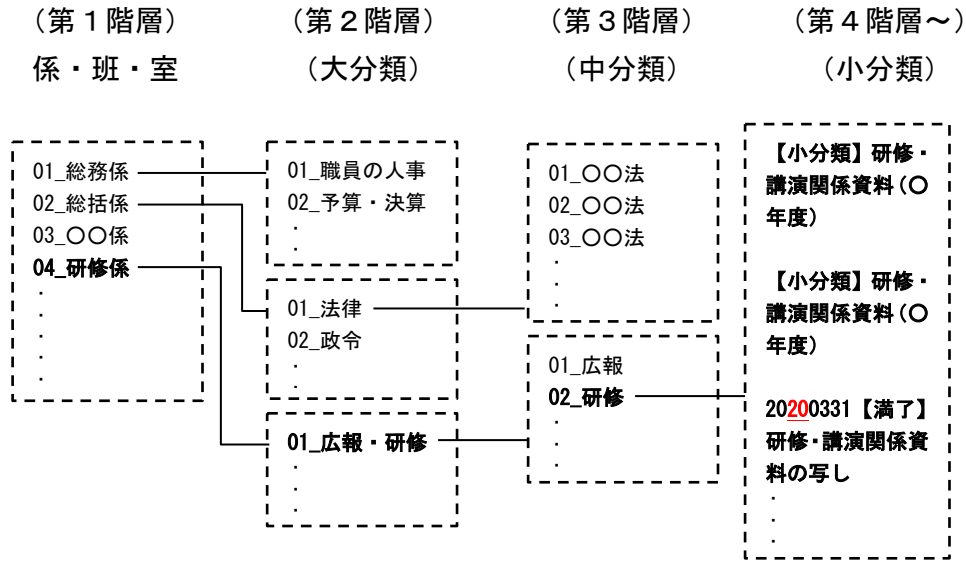
(3) ファイリング用具及び書棚の表示と所在管理

- ・ ファイリング用具（バインダー、保存箱等）の見出しや背表紙の表示については、別添様式のとおりとする。
- ・ 書棚は、行政文書ファイル等の所在を明らかにするため、棚番号を付すとともに、行政文書ファイル等にも同一の番号を付し、所在管理を行う。

2 電子文書の保存場所・方法

- ・ 文書管理者による確認の上、以下の規定に従い、共用の保存場所に保存する。
- ・ 電子文書の正本・原本は、文書管理システム等で保存し、文書の改ざんや漏えい等の防止等の観点から、必要に応じ、適切なアクセス制限を行った上で保存する。
- ・ 保存期間が〇年を経過した電子文書については、副総括文書管理者が管理する。
- ・ 保存期間満了時の措置を移管としたもので、電子文書で移管するものは、適切な方式で保存する。
- ・ 長期に保存する電子文書については、国際標準化機構（ISO）が制定している長期保存フォーマットの国際標準等で保存するなど、利活用が可能な状態で保存する。
- ・ 電子文書は、情報セキュリティポリシーの規定に従い、必要に応じ、電子署名の付与を行うとともに、バックアップを保存する。
- ・ 共有フォルダを保存先として活用する際は、共有フォルダについて、行政文書ファイル管理簿上の分類に従った階層構造にする等、共有フォルダの構成を行政文書ファイル等として管理しやすい構造とする。

【共有フォルダの整理方法の例】



- 電子メールのうち、意思決定過程や事務及び事業の実績の合理的な跡付けや検証に必要となる行政文書に該当するものについては、原則として作成者又は第一取得者が速やかに共有フォルダ等に移し、保存するものとする。

3 引継手続

(1) 文書管理者の異動の場合の行政文書ファイル等の引継手続については、下記のとおりとする。文書管理担当者の異動についても同様とする。

- 前任の文書管理者は、少なくとも次に掲げる文書を後任の文書管理者に引き継ぐものとする。
 - 行政文書ファイル管理簿
 - 保存期間表
 - 文書管理状況の点検・監査結果
- 後任の文書管理者は、前任の文書管理者の立会いの下、管理している行政文書ファイル等の保存場所等を行政文書ファイル管理簿と照合した上で確認する。

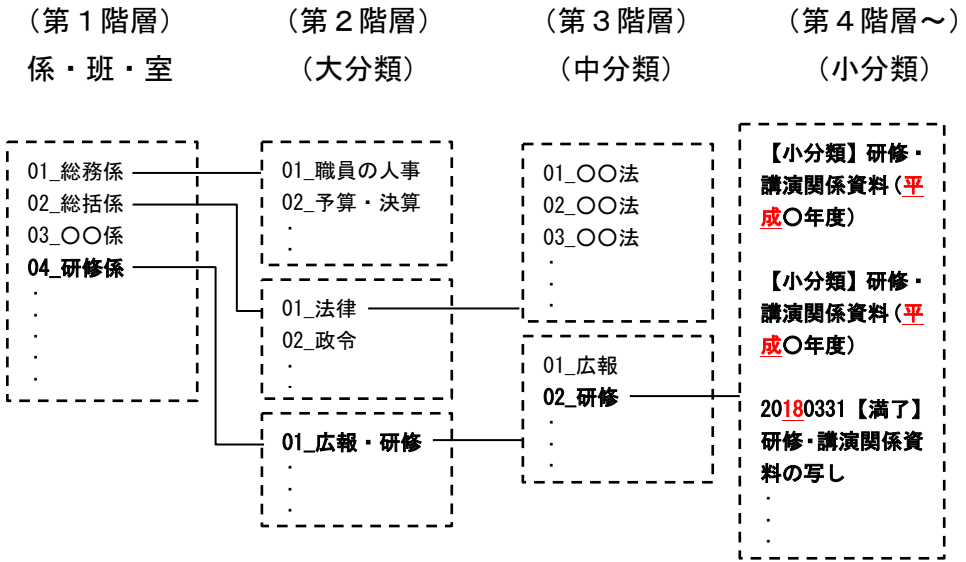
(2) 組織の新設・改正・廃止の場合の行政文書ファイル等の引継手続については、下記のとおりとする。
(引継元の組織における措置)

- 引継ぎを行う業務に関わる次に掲げるものについて引継先を整理する。
 - 行政文書ファイル等
 - 行政文書ファイル管理簿
 - 引継ぎを行う業務に関わる移管・廃棄簿の写し
 - 保存期間表
 - 直近の文書管理状況の点検・監査結果
- 引継元の文書管理者は、引継先の文書管理者の立会いの下、引継ぎを行う行政文書ファイル等と行政文書ファイル管理簿の突合を実施する。

③ 引継元の文書管理者は、①で引継先を整理したもの及び②の突合結果を引継先の文書管理者に引き渡す。

④ 行政文書ファイル管理簿上で、引継ぎをする行政文書ファイル等の書誌情報（管理者、保存場所等）

【共有フォルダの整理方法の例】



- 電子メールのうち、意思決定過程や事務及び事業の実績の合理的な跡付けや検証に必要となる行政文書に該当するものについては、原則として作成者又は第一取得者が速やかに共有フォルダ等に移し、保存するものとする。

3 引継手続

(1) 文書管理者の異動の場合の行政文書ファイル等の引継手続については、下記のとおりとする。(追記)

- 前任の文書管理者は、少なくとも次に掲げる文書を後任の文書管理者に引き継ぐものとする。
 - 行政文書ファイル管理簿
 - 保存期間表
 - 文書管理状況の点検・監査結果
- 後任の文書管理者は、前任の文書管理者の立会いの下、管理している行政文書ファイル等の保存場所等を行政文書ファイル管理簿と照合した上で確認する。

(2) 組織の新設・改正・廃止の場合の行政文書ファイル等の引継手続については、下記のとおりとする。
(引継元の組織における措置)

- 引継ぎを行う業務に関わる次に掲げるものについて引継先を整理する。
 - 行政文書ファイル等
 - 行政文書ファイル管理簿
 - 引継ぎを行う業務に関わる移管・廃棄簿の写し
 - 保存期間表
 - 直近の文書管理状況の点検・監査結果
- 引継元の文書管理者は、引継先の文書管理者の立会いの下、引継ぎを行う行政文書ファイル等と行政文書ファイル管理簿の突合を実施する。

③ 引継元の文書管理者は、①で引継先を整理したもの及び②の突合結果を引継 先の文書管理者に引き渡す。

(p. 27 引継先の組織における措置⑤から移動)

の更新を実施する。

(引継先の組織における措置)

⑤ ③の引渡しが確実にされていることを確認し、紙媒体の行政文書ファイル等は背表紙を更新する。

(④⑤の内容を統合)

⑥ 引継先の文書管理者は、所定の様式により、引継ぎを受けた行政文書ファイル等について副総括文書管理者に報告する。

- ・ 組織の改廃等により文書管理者が存在しなくなる行政文書ファイル等については、副総括文書管理者は、引き継ぐ行政文書ファイルの内容に最も密接な関係を有する文書管理者を、当該行政文書ファイル等の新たな文書管理者として指名し、その旨を当該文書管理者及び引継元の文書管理者に通知する。

(3) 集中管理に係る副総括文書管理者への引継ぎの場合の行政文書ファイル等の引継手続については、下記のとおりとする。

- ・ 文書管理者は、集中管理の対象となる行政文書ファイル等を副総括文書管理者に引き継ぐ。
- ・ 文書管理者は、引継ぎを行う行政文書ファイル等の行政文書ファイル管理簿上の書誌情報(管理者、保存場所等)を引継先の情報に更新の上、引継ぎを行う紙媒体の行政文書ファイル等は背表紙を変更する。また、文書管理者は、引継ぎを行う行政文書ファイル等を抜き出した行政文書ファイル管理簿の写しを、副総括文書管理者に引き渡す。
- ・ 副総括文書管理者は、引継ぎを受けた行政文書ファイル等について、引継ぎを受けた行政文書ファイル管理簿の写しを基に、引継年月日(書庫に移動させた日)及び引継元の文書管理者を記した目録を作成する。

4 その他適切な保存を確保するための措置

- ・ 文書管理者は、情報保全の観点から、特定秘密、秘密(秘又は極秘)又はこれ以外の公表しないこととされている情報が記録されている行政文書を含む行政文書ファイル等について、秘密文書管理要領、当該文書の機密性の格付けに応じた管理要領及び情報セキュリティポリシー等にとつて保存をし、文書の盗難・紛失・漏えいの防止に万全を期す。
- ・ ファイリング用具の見出しや背表紙等の表示内容について、行政文書ファイル管理簿の記載内容と齟齬が生じないよう、少なくとも毎年度一回、文書管理者が確認する。

<保存>

② 編てつを終えた行政文書ファイル等については、その集合物の単位や内容を変更することは、原則として認められない。ただし、行政文書ファイル等の編てつに誤りがあった場合の修正など、適切な文書管理に資すると認められる場合に限り、行政文書ファイルの分割又は統合は許容される。

③ 分割・統合された新たな行政文書ファイル等については、文書管理システムにおいて調製する行政文書ファイル管理簿の備考欄に、どの行政文書ファイルに対し、いつどのような変更を行ったのかを明記して改めて登録する(例:〇年〇月〇日「A関連資料」と「B関連資料」を統合)。また、分割・統合した元の行政文書ファイルについては、行政文書ファイル管理簿から削除する必要がある。

④ 電子媒体で取得・管理できるよう、行政手続のデジタル化を進めることが重要であるとともに、紙媒体で取得した行政文書についても、スキャナ等で読み取ること等により、電子媒体に変換し、当該電子媒体の文書を

(引継先の組織における措置)

④ ③の引渡しが確実にされていることを確認する。

⑤ 行政文書ファイル管理簿上で、引継ぎを受けた行政文書ファイル等の書誌情報(管理者、保存場所等)の更新及び行政文書ファイル等の背表紙の変更を実施する。

⑥ 引継先の文書管理者は、別紙様式により、引継ぎを受けた旨を副総括文書管理者に報告する。

- ・ 組織の改廃等により文書管理者が存在しなくなる行政文書ファイル等については、副総括文書管理者は、引き継ぐ行政文書ファイルの内容に最も密接な関係を有する文書管理者を、当該行政文書ファイル等の新たな文書管理者として指名し、その旨を当該文書管理者及び引継元の文書管理者に通知する。

(3) 上記1(2)及び2の副総括文書管理者への引継ぎの場合の行政文書ファイル等の引継手続については、下記のとおりとする。

- ・ 文書管理者は、集中管理の対象となる行政文書ファイル等を副総括文書管理者に引き継ぐ。
- ・ 文書管理者は、引継ぎを行う行政文書ファイル等の行政文書ファイル管理簿上の書誌情報(管理者、保存場所等)を引継先の情報に更新の上、引継ぎを行う行政文書ファイル等の背表紙を変更する。また、文書管理者は、引継ぎを行う行政文書ファイル等を抜き出した行政文書ファイル管理簿の写しを、副総括文書管理者に引き渡す。
- ・ 副総括文書管理者は、引継ぎを受けた行政文書ファイル等について、引継ぎを受けた行政文書ファイル管理簿の写しを基に、引継年月日(書庫に移動させた日)及び引継元の文書管理者を記した目録を作成する。

4 その他適切な保存を確保するための措置

(追記)

- ・ ファイリング用具の見出しや背表紙等の表示内容について、行政文書ファイル管理簿の記載内容と齟齬が生じないよう、少なくとも毎年度一回、文書管理者が確認する。

(追記)

(追記)

(追記)

正本として管理することができる。その際、媒体変換前の紙文書は、第7-3-6①の「別途、正本が管理されている行政文書の写し」に該当するとして、保存期間を1年未満と設定できる。

⑤ 行政文書ファイルの編てつに当たり、相互に密接な関連を有する文書の一部を紙媒体で管理せざるを得ない場合には、電子媒体と紙媒体で一つの行政文書ファイルを構成することが分かる形で管理するものとする。

⑥ 個別的な業務を処理するために運用されている政府の情報システムに格納されているデータについては、行政文書に該当し、公文書管理法のルールに基づく行政文書の整理・保存、移管又は廃棄等の適切な管理が求められる。

<集中管理の推進>

⑦ 法第6条第2項を踏まえ、作成又は取得から一定期間が経過した行政文書ファイル等は、文書の劣化や散逸の防止等のため、集中管理に努めなければならない。このため、各行政機関においては、各々の組織体制や書庫の状況等も勘案した上で、行政文書ファイル等の集中管理の推進に関する方針（当該行政機関における集中管理の具体的措置とその実施時期を記載）を定めるものとする。

集中管理の具体的措置としては、例えば、10年以上保存文書について、6年目以降は文書管理者から副総括文書管理者に管理を引き継ぐことなどが考えられる。

（追記）

（追記）

<集中管理の推進>

○ 作成又は取得から一定期間が経過した行政文書ファイル等の集中管理の推進は、文書の劣化や散逸の防止、移管業務の円滑化に資するものである。

○ このため、法第6条第2項を踏まえ、各行政機関において、各々の組織体制や書庫の状況等も勘案した上で、行政文書ファイル等の集中管理の推進に関する方針（当該行政機関における集中管理の具体的措置とその実施時期を記載）を定め、当該方針に基づき行政文書ファイル等の集中管理を推進するものとしている。

○ 集中管理の具体的措置としては、一定期間以上の保存期間の行政文書ファイル等（ただし、規則その他の規程により特別の管理が必要となる行政文書が含まれる行政文書ファイル等や継続的に利用する行政文書ファイル等は除く。）については、一定期間経過後は、副総括文書管理者等に自動的に引き継がれる分かりやすい仕組み（例：10年以上保存文書について、6年目以降は副総括文書管理者において集中管理）を導入することが望ましい。集中管理を行う管理者（副総括文書管理者等）においては、業務に必要な場合の行政文書ファイル等の円滑な利用を確保するほか、円滑な移管に資するよう、歴史公文書等の評価・選別のチェックを行うことを想定している。

第6 行政文書ファイル管理簿

1 行政文書ファイル管理簿の調製及び公表

- (1) 総括文書管理者は、〇〇省の行政文書ファイル管理簿について、公文書等の管理に関する法律施行令（平成22年政令第250号。以下「施行令」という。）第11条に基づき、文書管理システムをもって調製するものとする。
- (2) 行政文書ファイル管理簿は、インターネットで公表するとともに、あらかじめ定めた事務所に備えて一般の閲覧に供さなければならない。
- (3) 行政文書ファイル管理簿を一般の閲覧に供する事務所を定め、又は変更した場合には、当該事務所の場所を官報で公示しなければならない。

2 行政文書ファイル管理簿への記載

- (1) 文書管理者は、少なくとも毎年度一回、管理する行政文書ファイル等（保存期間が1年以上のものに限る。）の現況について、施行令第11条第1項各号に掲げる事項を行政文書ファイル管理簿に記載しなければならない。
- (2) (1)の記載に当たっては、行政機関の保有する情報の公開に関する法律（平成11年法律第42号）第5条各号に規定する不開示情報に該当する場合には、当該不開示情報を明示しないようにしなければならない。
- (3) 文書管理者は、保存期間が満了した行政文書ファイル等について、独立行政法人国立公文書館（以下「国立公文書館」という。）に移管し、又は廃棄した場合は、当該行政文書ファイル等に関する行政文書ファイル管理簿の記載を削除するとともに、その名称、移管日又は廃棄日等について、総括文書管理者が調製した移管・廃棄簿に記載しなければならない。

《留意事項》

（意義の説明であるが、機能でもあるため、削除ではなく課長通知に移行）

（本則と重複しているため削除）

（技術的・細目的事項であるため課長通知に移行）

第6 行政文書ファイル管理簿

1 行政文書ファイル管理簿の調製及び公表

- (1) 総括文書管理者は、〇〇省の行政文書ファイル管理簿について、公文書等の管理に関する法律施行令（平成22年政令第250号。以下「施行令」という。）第11条に基づき、文書管理システムをもって調製するものとする。
- (2) 行政文書ファイル管理簿は、あらかじめ定めた事務所に備えて一般の閲覧に供するとともに、インターネットで公表しなければならない。
- (3) 行政文書ファイル管理簿を一般の閲覧に供する事務所を定め、又は変更した場合には、当該事務所の場所を官報で公示しなければならない。

2 行政文書ファイル管理簿への記載

- (1) 文書管理者は、少なくとも毎年度一回、管理する行政文書ファイル等（保存期間が1年以上のものに限る。）の現況について、施行令第11条第1項各号に掲げる事項を行政文書ファイル管理簿に記載しなければならない。
- (2) (1)の記載に当たっては、行政機関の保有する情報の公開に関する法律（平成11年法律第42号）第5条各号に規定する不開示情報に該当する場合には、当該不開示情報を明示しないようにしなければならない。
- (3) 文書管理者は、保存期間が満了した行政文書ファイル等について、国立公文書館等に移管し、又は廃棄した場合は、当該行政文書ファイル等に関する行政文書ファイル管理簿の記載を削除するとともに、その名称、移管日又は廃棄日等について、総括文書管理者が調製した移管・廃棄簿に記載しなければならない。

《留意事項》

＜行政文書ファイル管理簿の意義と機能＞

○ 「行政文書ファイル管理簿」は、法第1条に定める「国の諸活動や歴史的事実の記録である公文書等が、健全な民主主義の根幹を支える国民共有の知的資源として、主権者である国民が主体的に利用し得る」ために必要不可欠なツールであるとともに、行政機関の職員が適正かつ効率的に業務を行うための管理ツールとして調製するものである。

○ 「行政文書ファイル管理簿」の主な機能は次のとおりである。

- ・ 国民と行政機関との情報共有化ツール
- ・ 行政文書の作成・取得から移管・廃棄までの現況の管理ツール
- ・ 意思決定の判断材料である情報の検索データベース
- ・ 行政文書の管理状況の監査及び実地調査等における検証ツール
- ・ 国立公文書館等への移管予定又は廃棄予定に関するデータベース

＜行政文書ファイル管理簿の調製・公表＞

○ 総括文書管理者は、当該行政機関における行政文書ファイル管理簿を文書管理システムで調製し、あらかじめ定めた事務所及びインターネットで公表する。

○ 「あらかじめ定めた事務所」とは、行政機関の保有する情報の公開に関する法律（平成11年法律第42号）に基づく開示請求の提出先とされている機関の事務所を想定しており、本省庁のみならず、地方支分部局等の

<行政文書ファイル管理簿への記載>

(本則と重複しているため削除)

- ① 文書管理者は、年度末の時点で保有している行政文書ファイル等について、正確に行政文書ファイル管理簿の様式に反映されていることを確認し、その記載内容を確定する。

(本則と同趣旨であるため削除)

- ② 地方支分部局等の定型的な行政文書については、統一かつ効率的な文書管理のため、本省で行政文書ファイル等の類型を整理した「類型表」を作成し、これに沿って行政文書ファイル管理簿の記載を行うことが考えられる。

- ③ 法第7条の規定に基づき、行政文書ファイル管理簿に不開示情報を明示しないよう、記載を適宜工夫する必要がある。

- ④ 行政文書ファイル管理簿は、原則、文書管理システムにより調製し、e-Gov（電子政府の総合窓口）に掲載するとともに、事務所に備え置くものとする。なお、行政文書ファイル管理簿の様式例は、次のとおりである。

【様式例】

作成・取得年度等	分類		名称 (小分類)	作成・取得者	起算日	保存期間
	大分類	中分類				

保存期間満了日	媒体の種別	保存場所	管理者	保存期間満了時の措置	備考

開示請求の提出先も含む。

<行政文書ファイル管理簿への記載>

- 法第9条第1項により、毎年度、行政文書ファイル管理簿の記載状況について内閣府に報告することとされているほか、整理との関係から年度末時点の現況を管理簿に記載する必要があることから、第6-2-(1)において、少なくとも毎年度一回は、管理簿に記載しなければならないこととしている。

- 具体的には、各々の職員は行政文書ファイルをまとめたときは、分類等を行政文書ファイル管理簿の様式に仮記載（進行中の事務に係るものは仮分類での整理となる場合もある。26頁参照）し、「行政文書ファイル」は年度ごとにまとめることを原則としていることから、文書管理者は、年度末の時点で保有している行政文書ファイル等（単独管理の行政文書を含む。）について、正確に行政文書ファイル管理簿の様式に反映されていることを確認し、その記載内容を確定することとなる。

※ なお、上記のとおり、行政文書ファイル管理簿は、行政文書ファイル等の現況を明らかにするための帳簿であることから、移管又は廃棄した行政文書ファイル等については記載しないこととし、別に「移管・廃棄簿」を設け、当該帳簿に記載することとしている。

(追記)

- 法第7条の規定に基づき、行政文書ファイル等の名称等をそのまま記載すれば不開示情報が含まれることとなる場合には、名称を一般化（例：「〇〇氏のカルテ」→「平成〇年度初診内科カルテ」）するなど、行政文書ファイル管理簿に不開示情報を明示しないよう記載を適宜工夫する必要がある。

<行政文書ファイル管理簿の様式>

- (追記) 行政文書ファイル管理簿の様式例は、次のとおりである。

【様式例】

作成・取得年度等	分類		名称 (小分類)	作成・取得者	起算日	保存期間
	大分類	中分類				
2012年度	〇年度行政文書管理状況報告	全般	公表資料	大臣官房公文書管理課長	2013年4月1日	10年
2012年度	〇年度行政文書管理状況報告	全般	報告要領・通知	大臣官房公文書管理課長	2013年4月1日	10年
2012年度	〇年度行政文書管理状況報告	全般	各省確認	大臣官房公文書管理課長	2013年4月1日	10年
2012年度	〇年度行政文書管理状況報告	各省報告	内閣官房報告	大臣官房公文書管理課長	2013年4月1日	10年
2012年度	〇年度行政文書管理状況報告	各省報告	内閣府報告	大臣官房公文書管理課長	2013年4月1日	10年
2012年度	〇年度行政文書管理状況報告	各省報告	総務省報告	大臣官房公文書管理課長	2013年4月1日	10年

保存期間満了日	媒体の種別	保存場所	管理者	保存期間満了時の措置	備考
2023年3月31日	紙	事務室	大臣官房 公文書管理課長	移管	
(以下省略)					

⑤ 移管・廃棄簿については、原則、文書管理システムにより調製するものとする。

(様式例の各欄に何を書くかについては、細目的事項であるため、課長通知に移行)

(追記)

<作成・取得年度等欄> (施行令第11条第1項第7号)

○ 行政文書については文書作成取得日(第4-3-(8)参照)の属する年度、行政文書ファイルについてはファイル作成日(第4-3-(10)参照)の属する年度を記載する。なお、その他年度に準ずる時間単位(例:暦年、事業年度)で文書を管理している場合は、それらの単位を用いて記載することもできる。この場合、「2012年」、「2012事業年度」などと当該単位を明確に記載する。

<分類欄及び名称欄> (施行令第11条第1項第1号、第2号)

○ 「分類」は、所在検索の手掛かりにするため、大分類、中分類、小分類の三段階の階層構造とする。小分類は行政文書ファイル等の名称とし、「名称」欄に当該名称を記載する(19頁参照)。行政文書ファイル等の名称の設定については、当該行政文書ファイル等の内容を端的に示すような、分かりやすい名称とする。

○ 部局名等の組織名は管理者欄に記載されていることから、分類欄が効果的な所在検索の手掛かりとなるよう、分類名が組織名と重複しないよう留意する。

○ あまり意味をもたない用語(例:「～文書」、「～書類」、「～ファイル」、「～綴り」、「～雑件」、「～関係資料」、「その他～」)はできる限り用いない(22頁参照)。

<作成・取得者欄> (施行令第11条第1項第8号)

○ 「作成・取得者」欄は、行政文書については文書作成取得日における文書管理者、行政文書ファイルについてはファイル作成日における文書管理者を局、部、課が分かるような役職名で記載(例:〇〇局〇〇課長)する(個人名は記載しない)。

<起算日欄> (施行令第11条第1項第9号)

○ 「起算日」欄は、当該行政文書ファイル等の保存期間の始期の年月日を記載する(25～26頁参照。ただし、第4-3-(11)に係る行政文書ファイル等については26頁参照)。

<保存期間欄> (施行令第11条第1項第3号)

○ 「保存期間」欄は、当該行政文書ファイル等に設定された保存期間を記載する。

○ 保存期間が、例えば「許認可等の効力が消滅する日に係る特定日以後5年」など、当初不確定である期間が設定されたものについては、具体的に保存すべき期間が確定した後に、「5年」という具体的な年数を記載することも考えられる。

○ 行政文書ファイル等の保存期間を延長する場合は、延長前の保存期間に延長分の保存期間を加えた通算の保存期間に更新する。

＜保存期間満了日欄＞（施行令第11条第1項第4号）

- 「保存期間満了日」欄は、当該行政文書ファイル等に設定された保存期間の満了する日を記載する（25～26頁参照。ただし、第4-3-(11)に係る行政文書ファイル等については26頁参照）。
- 行政文書ファイル等の保存期間を延長する場合は、延長前の保存期間満了日に延長分の保存期間を加えた新たな保存期間満了日に更新する。

＜媒体の種別欄＞（施行令第11条第1項第10号）

- 「媒体の種別」欄は、当該行政文書ファイル等の保存媒体の種別（紙、電子等）を記載する。長期保存の観点等から媒体変換を行った場合は、適切に記載を更新する。

＜保存場所欄＞（施行令第11条第1項第6号）

- 「保存場所」欄は、当該行政文書ファイル等の所在検索の目安となる程度に「事務室」、「書庫」、「文書管理システム」等の別で記載する。集中管理に伴い保存場所の変更を行った場合は、適切に記載を更新する。

＜管理者欄＞（施行令第11条第1項第11号）

- 「管理者」欄は、当該行政文書ファイル等を現に管理している文書管理者を局、部、課が分かるような役職名で記載（例：〇〇局〇〇課長）する（個人名は記載しない）。集中管理に伴い文書管理者の変更を行った場合は、適切に記載を更新する。

＜保存期間満了時の措置欄＞（施行令第11条第1項第5号）

- 「保存期間満了時の措置」欄は、法第5条第5項に基づき定められた行政文書ファイル等の保存期間が満了したときの措置（移管又は廃棄）を記載する。本措置は、第7-1-(2)により総括文書管理者の同意を得た上で記載する（41～42頁参照）。

＜備考欄＞

- 行政文書ファイル等の保存期間を延長する場合は、行政文書ファイル管理簿の「備考」欄に当初の保存期間満了日及び延長期間を記載する（「保存期間」欄を通算の保存期間に、「保存期間満了日」欄を新たな保存期間満了日に更新するものとする。）

【1年間の延長の場合の更新例】

（更新前）

起算日	保存期間	保存期間満了日	備考
2010年4月1日	1年	2011年3月31日	

（更新後）

起算日	保存期間	保存期間満了日	備考
2010年4月1日	2年	2012年3月31日	当初の保存期間満了日：2011年3月31日 延長期間：1年

（「その他」の内容については、各行政機関における裁量的事項と、施行令附則について関連の規定があることを示唆するだけの内容であるため、他の欄の説明とあわせて課長通知へ移行する。）

○ 「備考」欄は、上記のほか適宜参考となる事項を記載する。例えば、行政文書ファイル等の中に未公表著作物がある場合の開示に関する著作者の意思表示の有無等、文書管理や開示事務を行う上で参考となる事項を記載する。

<その他>

○ 行政文書ファイル管理簿の様式に、記載項目を付加（例：保存場所の詳細（〇〇課6階事務室A書棚第2段））して、行政機関内部で利用することも考えられる。

○ 行政文書ファイル管理簿が膨大なものになることも想定されることから、「分類（大分類・中分類）」のみを記載した管理簿総括表を調製し、管理簿の検索性の向上に資することも考えられる。

○ なお、施行令附則第2条及び第3条において、行政文書ファイル管理簿に関する経過措置が規定されている。

第7 保存期間の延長、移管、廃棄

1 保存期間が満了したときの措置

- (1) 文書管理者は、行政文書ファイル等について、別表第2に基づき、保存期間の満了前のできる限り早い時期に、法第5条第5項の保存期間が満了したときの措置を定めなければならない。
- (2) (1)の措置は、行政文書ファイル管理簿への記載により定めるものとし、定める際は総括文書管理者の確認を得るものとする。
- (3) 総括文書管理者は、(2)の確認を行う際には国立公文書館の専門的技術的助言を求めるものとし、助言の内容に沿って、文書管理者は(1)の措置の変更等の必要な対応を行うものとする。

2 保存期間の延長

- (1) 文書管理者は、施行令第9条第1項に掲げる場合にあっては、同項に定めるところにより、行政文書ファイル等を保存し続けなければならない。
- (2) 文書管理者は、施行令第9条第2項に基づき、保存期間を延長することができる。

3 移管又は廃棄

- (1) 文書管理者は、総括文書管理者の指示に従い、保存期間が満了した行政文書ファイル等について、第7-1-1(1)により定めた措置に基づき、国立公文書館に移管し、又は廃棄しなければならない。
- (2) 文書管理者は、(1)の規定により、保存期間が満了した行政文書ファイル等を廃棄しようとするときは、あらかじめ、総括文書管理者を通じ内閣府に協議し、その同意を得なければならない。この場合において、内閣府の同意が得られないときは、当該文書管理者は、総括文書管理者を通じ内閣府と協議の上、当該行政文書ファイル等について、新たに保存期間及び保存期間の満了する日を設定し、又は国立公文書館に移管するものとする。
- (3) 文書管理者は、保存期間を1年未満とする行政文書ファイル等であって、第4-3-(6)①から⑦に該当しないものについて、保存期間が満了し、廃棄しようとするときは、第4-3-(4)、(5)及び(7)に該当しないかを確認した上で、廃棄するものとする。この場合、〇〇省は、あらかじめ定めた一定の期間の中で、本規定に基づき、どのような種類の行政文書ファイル等についていつ廃棄したのかを記録し、当該期間終了後速やかに一括して公表するものとする。
- (4) 文書管理者は、(1)の規定により移管する行政文書ファイル等に、法第16条第1項第1号に掲げる場合に該当するものとして国立公文書館において利用の制限を行うことが適切であると認める場合には、総括文書管理者の同意を得た上で、国立公文書館に意見を提出しなければならない。その場合には、利用制限を行うべき箇所及びその理由について、具体的に記載するものとする。
- (5) 文書管理者は、行政文書ファイル等を国立公文書館に移管する際、電子文書のパスワードの解除、利用可能な電子ファイル形式への変換等、国民の利用に供することができるよう、必要な措置を講ずるものとする。
- (6) 総括文書管理者は、内閣府から、法第8条第4項の規定により、行政文書ファイル等について廃棄の措置をとらないように求められた場合には、必要な措置を講じるものとする。

(3から2に移動)

第7 移管、廃棄又は保存期間の延長

1 保存期間が満了したときの措置

- (1) 文書管理者は、行政文書ファイル等について、別表第2に基づき、保存期間の満了前のできる限り早い時期に、法第5条第5項の保存期間が満了したときの措置を定めなければならない。
- (2) 第6-2-(1)の行政文書ファイル等については、総括文書管理者の同意を得た上で、行政文書ファイル管理簿への記載により、(1)の措置を定めるものとする。
- (3) 総括文書管理者は、(2)の同意に当たっては、必要に応じ、独立行政法人国立公文書館の専門的技術的助言を求めることができる。
(p.35「3. 保存期間の延長」から移動)

2 移管又は廃棄

- (1) 文書管理者は、総括文書管理者の指示に従い、保存期間が満了した行政文書ファイル等について、第7-1-1(1)の規定による定めに基づき、独立行政法人国立公文書館に移管し、又は廃棄しなければならない。
- (2) 文書管理者は、(1)の規定により、保存期間が満了した行政文書ファイル等を廃棄しようとするときは、あらかじめ、総括文書管理者を通じ内閣府に協議し、その同意を得なければならない。この場合において、内閣府の同意が得られないときは、当該文書管理者は、総括文書管理者を通じ内閣府と協議の上、当該行政文書ファイル等について、新たに保存期間及び保存期間の満了する日を設定しなければならない。
- (3) 文書管理者は、保存期間を1年未満とする行政文書ファイル等であって、第4-3-(6)①から⑦に該当しないものについて、保存期間が満了し、廃棄しようとするときは、第4-3-(4)、(5)及び(7)に該当しないかを確認した上で、廃棄するものとする。この場合、〇〇省は、あらかじめ定めた一定の期間の中で、本規定に基づき、どのような種類の行政文書ファイル等についていつ廃棄したのかを記録し、当該期間終了後速やかに一括して公表するものとする。
- (4) 文書管理者は、(1)の規定により移管する行政文書ファイル等に、法第16条第1項第1号に掲げる場合に該当するものとして独立行政法人国立公文書館において利用の制限を行うことが適切であると認める場合には、総括文書管理者の同意を得た上で、独立行政法人国立公文書館に意見を提出しなければならない。その場合には、利用制限を行うべき箇所及びその理由について、具体的に記載するものとする。

(追記)

- (5) 総括文書管理者は、内閣府から、法第8条第4項の規定により、行政文書ファイル等について廃棄の措置をとらないように求められた場合には、必要な措置を講じるものとする。

3 保存期間の延長

- (1) 文書管理者は、施行令第9条第1項に掲げる場合にあっては、同項に定めるところにより、保存期間及び保存期間の満了する日を延長しなければならない。

《留意事項》

＜保存期間が満了したときの措置＞

- ① 各行政機関においては、ガイドライン別表第2に、各行政機関の事務及び事業の性質、内容等に応じた当該行政機関を通じた事項等を加えて、規則の別表第2（保存期間満了時の措置の設定基準）とするものとする。
- ② 文書管理者による保存期間満了時の措置の設定、総括文書管理者による確認、独立行政法人国立公文書館（以下「国立公文書館」という。）への専門的技術的助言の求め等については、原則、文書管理システムを通じて行うものとする。
- ③ 保存期間満了時の措置を廃棄としている場合においても、内閣府は、必要に応じ、法第8条第4項の規定により、行政文書ファイル等について廃棄の措置をとらないよう求める場合がある。
- ④ 国立公文書館による専門的技術的助言を経て保存期間満了時の措置を「移管」と確定したものについては、原則、当該措置を変更してはならない。やむを得ず「廃棄」への変更を行う必要が生じた場合には、改めて国立公文書館の専門的技術的助言を求めることが必要である。また、そのようにして保存期間満了時の措置を変更した場合には、行政文書ファイル管理簿に当該変更を反映するとともに、その経緯等を備考欄に記載することが必要である。
- ⑤ 規則の別表第2の2(2)②について、各行政機関は、ガイドライン別表第2の2(2)①で示された特に重要な政策事項を踏まえつつ、その所掌事務の中から、国民的関心が極めて高い政策や、基本的制度を新設又は抜本的に変更するような政策を重要政策として選定するものとする。
- ⑥ 規則の別表第2の2(2)②の重要政策については、各行政機関において定期的に検討の上、毎年度内閣府に報告するものとする。内閣府は、これを取りまとめ公表する。

（本則と重複するため削除。）（なお以下については細目的事項であるため課長通知に移行。）

（本則と重複するため削除。）

（公文書館への助言を必ず求めることとし、管理状況報告の内容は第8に記載されているため削除）

- ⑦ 法施行前に作成・取得した行政文書ファイル等についての保存期間満了時の措置は、できるだけ早期に設定するよう努めるものとする。

＜保存期間の延長＞

- ⑧ 保存期間は行政文書ファイル単位で設定するものであるため、保存期間を延長する場合には、行政文書ファイル全体の保存期間を延長することが基本である。ただし、独立した複数の個別の案件に関する行政文書を、便宜上一つにまとめた行政文書ファイルについては、保存期間満了後も保有する必要がある行政文書が明白に

(2) 文書管理者は、施行令第9条第2項に基づき、保存期間及び保存期間の満了する日を延長した場合は、延長する期間及び延長の理由を総括文書管理者を通じ、内閣府に報告しなければならない。

《留意事項》

＜保存期間が満了したときの措置＞

- 各行政機関においては、ガイドライン別表第2に、各行政機関の事務及び事業の性質、内容等に応じた当該行政機関を通じた「保存期間満了時の措置の設定基準」を加えて、規則の別表第2とするものとする。

（追記）

（追記）

（追記）

- 規則の別表第2の2(2)②について、各行政機関は、ガイドライン別表第2の2(2)①で示された特に重要な政策事項を踏まえつつ、その所掌事務の中から、国民的関心が極めて高い政策や、基本的制度を新設又は抜本的に変更するような政策を重要政策として選定するものとする。

- 規則の別表第2の2(2)②の重要政策については、各行政機関において定期的に検討の上、毎年度内閣府に報告するものとする。内閣府は、これを取りまとめ公表する。

- 文書管理者は、行政文書ファイル等について、規則の別表第2に基づき、保存期間の満了前のできる限り早い時期に、法第5条第5項の保存期間が満了したときの措置を定めなければならないとし、第6-2-(1)の行政文書ファイル等については、総括文書管理者の同意を得た上で、行政文書ファイル管理簿への記載により、第7-1-(1)の措置を定めるものとしている。なお、第6-2-(1)の行政文書ファイル等以外のもの（歴史公文書等に該当しないもの）の措置の定めについては、例えば、行政文書ファイル等の名称等の設定時に廃棄の措置の定めを行うことを想定している。

- 本措置の定めについては、必要に応じ、独立行政法人国立公文書館の専門的技術的助言を求めることができるとしている。

- 規則の別表第2に基づき定められた「保存期間満了時の措置（移管又は廃棄）」については、第8-3-(1)（法第9条）により、毎年度、内閣府に報告することとされており、内閣府において、各行政機関における一次的な評価・選別のチェックを行うこととなる。

- 法施行前に作成・取得した行政文書ファイル等についての保存期間満了時の措置は、できるだけ早期に設定するよう努めるものとする。

（追記）

区分できる場合、当該行政文書のみの保存期間を延長することも可能である（行政文書ファイルを分割することとなる。）。

⑨ また、⑧のただし書のような場合には、保存期間の延長ではなく、行政文書ファイルのうち一部の行政文書を複製し、これを別の行政文書ファイルとすることで、当該行政文書について必要な期間保存することもできる。

⑩ 保存期間を延長した場合は、行政文書ファイル管理簿の保存期間欄及び保存期間満了日欄を更新する。

⑪ 必要性が乏しいにも関わらず、過度に長期にわたり行政文書を保存することは適当ではない。職務遂行上の必要性が乏しいにも関わらず、保存期間が通算で60年を超える場合など、保存期間・理由に合理性がないと考えられる場合は、内閣府は、国立公文書館への移管を含め、行政機関に対して改善を求めることがある。

<移管又は廃棄>

⑫ 保存期間を1年未満とする行政文書ファイル等については、法第8条第2項の協議の手續を要しない。

（本則と重複するため削除）

（本則と重複するため削除。また、廃棄同意の仕組みはガイドラインで設けているものではなく、法律上の仕組みである。）

⑬ 3-(3)の「一定の期間」については、一年度内において複数回に分けて定めるものとする。

⑭ 廃棄協議に際しては、内閣府又は国立公文書館が法第9条第3項又は第4項に基づき、報告や関係資料の提出を求め、又は実地調査を行う場合がある。

⑮ 内閣総理大臣による廃棄同意後であっても、施行令第9条第1項各号に該当する場合には、行政文書ファイル等を保存し続けなければならない。また、これに該当しない場合であっても、各行政機関は、保存期間の延長が適当と認める場合には、同条第2項に基づき、保存し続けるものとする。

⑯ 国立公文書館等に移管する行政文書ファイル等に係る利用制限に関する意見の提出については、原則、文書管理システムにより行うものとする。

⑰ 各行政機関は、行政文書ファイル等を国立公文書館等に移管する際、その全部又は一部の複製を作成し、行政文書として保存することができる。

（第4-留意事項⑫として記載）

（1年未満保存文書のうち、一部のものの取扱に関する技術的・細目的事項であるため、課長通知に移行）

（例示であり、技術的・細目的事項であるため、課長通知に移行）

（追記）

（p.37<保存期間の延長>から移動）

（p.37<保存期間の延長>から移動）

<移管又は廃棄>

（追記）

○ 文書管理者は、総括文書管理者の指示に従い、保存期間が満了した行政文書ファイル等について、第7-1-1(1)の規定による定めに基づき、独立行政法人国立公文書館（施行令第10条ただし書において他の施設に移管することとされている行政機関については当該施設）に移管し、又は廃棄しなければならない。

○ 内閣府においては、第8-3-(1)の報告（法第9条）により、歴史公文書等に該当するか否かについての各行政機関における評価・選別をチェックしているが、歴史公文書等の独立行政法人国立公文書館（施行令第10条ただし書において他の施設に移管することとされている行政機関については当該施設）への確実な移管を確保するため、第7-2-(2)において、廃棄に当たっての内閣府の事前同意の仕組みを設けている。

○ 第7-2-(3)の「一定の期間」については、一年度内において複数回に分けて定めるものとする。

（追記）

（追記）

（追記）

（追記）

○ 第4-3-(6)に該当しないもので、1年未満の保存期間を設定するものについては、新規業務や事前に想定できなかった等の理由により保存期間表に記載できないものが想定される。

○ 第7-2-(3)の規定に基づき記録する類型については、おおむね係単位で担当することが想定される程度のものである（例：△△に関する緊急調査に係る文書、公文書管理委員会の開催業務に係る文書）。

○ 第7-2-(4)の意見の提出に係る様式例は、次のとおりである。

【様式例】

行政文書ファイル等の名称	該当条項 (第16条第1項)	該当する理由
〇〇〇〇	イ	個人が識別されるおそれがあるため。 ※識別される箇所を具体的に記述。

	ロ	法人等に関する情報であり、利用されると・・・との理由から、当該法人の競争上の地位を害するおそれがあるため。 ※法人等に関する情報に該当する箇所を具体的に記述。 また、・・・は、法的保護に値する蓋然性が判断できるよう具体的に記述。
--	---	--

(本則と重複するため削除)

(本則及び法令等に記載のある内容のため削除)

(保存期間の延長に関する内閣総理大臣への報告は、政令改正によって廃止するため、削除)
(「内閣府は」以降については、⑩に移動)

(同上)

(一部修正を行った上で⑩として記載している)

(保存期間の延長に関する内閣総理大臣への報告は、政令改正によって廃止するため、削除)

○ 第7-2-(5)においては、法第8条第4項に基づき、内閣府から、行政文書ファイル等について廃棄の措置をとらないように求められた場合には、必要な措置を講じることを明記している。

<保存期間の延長>

○ 施行令第9条第1項において、以下の場合は、括弧書で記載した期間が経過する日までの間、保存期間を延長しなければならないとしている。

- ① 現に監査、検査等の対象になっているもの（当該監査、検査等が終了するまでの間）
- ② 現に係属している訴訟における手続上の行為をするために必要とされるもの（当該訴訟が終結するまでの間）
- ③ 現に係属している不服申立てにおける手続上の行為をするために必要とされるもの（当該不服申立てに対する裁決又は決定の日の翌日から起算して1年間）
- ④ 開示請求があったもの（開示決定等の日の翌日から起算して1年間）

○ 文書管理者は、施行令第9条第2項に基づき、職務の遂行上必要があると認めるときは、その必要な限度において、一定の期間を定めて当該保存期間を延長することができるが、この場合において、延長する期間及び延長の理由を、第8-3-(1)の報告（法第9条）に明確に記載して、総括文書管理者を通じ、内閣府に報告しなければならない。内閣府は、例えば、職務遂行上の必要性が乏しいにもかかわらず、当該保存期間を延長した場合の延長後の保存期間が通算で60年を超える場合など、その延長期間・理由に合理性がないと考えられる場合は、改善を求めることができる。

○ 内閣府においては、法第9条第2項に基づく報告概要の公表の中で、延長する期間及び延長の理由を公表している。

○ 保存期間を延長した場合は、第6の留意事項を参照し、行政文書ファイル管理簿の保存期間欄及び保存期間満了日欄を更新すること。

【報告例】

行政文書ファイル等の名称	保存期間	延長期間	延長理由
〇〇〇〇	30年	3年	〇〇法の改正を検討するために必要なファイルであることから、引き続き保存し、利用する必要があるため。
〇〇〇〇	10年	1年	〇〇災害への対応に必要なファイルであることから、引き続き保存し、利用する必要があるため。

第8 点検・監査及び管理状況の報告等

1 点検・監査

- (1) 文書管理者は、自ら管理責任を有する行政文書の管理状況について、少なくとも毎年度一回、点検を行い、その結果を総括文書管理者及び公文書監理官に報告しなければならない。
- (2) 監査責任者は、行政文書の管理状況について、少なくとも毎年度一回、監査を行い、その結果を総括文書管理者及び公文書監理官に報告しなければならない。
- (3) 総括文書管理者及び公文書監理官は、点検又は監査の結果等を踏まえ、行政文書の管理について必要な措置を講じるものとする。

2 紛失等への対応

- (1) 文書管理者は、行政文書ファイル等の紛失及び誤廃棄が明らかとなった場合は、直ちに総括文書管理者及び公文書監理官に報告しなければならない。
- (2) 総括文書管理者及び公文書監理官は、(1)の報告を受けたときは、速やかに被害の拡大防止等のために必要な措置を講じるとともに、事案の内容、影響等に応じて、行政機関の長に報告し、公表等の措置を講じるものとする。

3 管理状況の報告等

- (1) 総括文書管理者は、行政文書ファイル管理簿の記載状況その他の行政文書の管理状況について、毎年度、内閣府に報告するものとする。
- (2) 総括文書管理者は、法第9条第3項又は第4項の規定による求め及び実地調査が行われる場合には、必要な協力を行うものとする。
- (3) 総括文書管理者は、内閣府から法第31条の規定による勧告があった場合には、必要な措置を講じるものとする。

《留意事項》

<点検・監査>

- ① 文書管理に関するコンプライアンスを確保し、適正な文書管理を、組織及び職員一人ひとりに根付かせ維持するためには、点検・監査の効果的な実施が必要である。このため、少なくとも毎年度一回、職員による行政文書の作成や保存が適切に行われているかどうか点検・監査を実施し、その中で、具体的な指導を継続することにより、組織としての文書管理レベルの向上と職員一人ひとりの文書管理スキルの向上を図ることとしている。

また、職員自身による自主点検について、例えば四半期ごとに文書管理推進期間を設けるなどにより実施する。

(規定の意義を説明し、規定している事実について述べているにすぎないため削除)

(技術的・細目的事項であるため課長通知に移行)

第8 点検・監査及び管理状況の報告等

1 点検・監査

- (1) 文書管理者は、自ら管理責任を有する行政文書の管理状況について、少なくとも毎年度一回、点検を行い、その結果を総括文書管理者に報告しなければならない。
- (2) 監査責任者は、行政文書の管理状況について、少なくとも毎年度一回、監査を行い、その結果を総括文書管理者に報告しなければならない。
- (3) 総括文書管理者は、点検又は監査の結果等を踏まえ、行政文書の管理について必要な措置を講じるものとする。

2 紛失等への対応

- (1) 文書管理者は、行政文書ファイル等の紛失及び誤廃棄が明らかとなった場合は、直ちに総括文書管理者に報告しなければならない。
- (2) 総括文書管理者は、(1)の報告を受けたときは、速やかに被害の拡大防止等のために必要な措置を講じるものとする。

3 管理状況の報告等

- (1) 総括文書管理者は、行政文書ファイル管理簿の記載状況その他の行政文書の管理状況について、毎年度、内閣府に報告するものとする。
- (2) 総括文書管理者は、法第9条第3項の規定による求め及び実地調査が行われる場合には、必要な協力を行うものとする。
- (3) 総括文書管理者は、内閣府から法第31条の規定による勧告があった場合には、必要な措置を講じるものとする。

《留意事項》

<点検・監査の意義>

- 文書管理に関するコンプライアンスを確保し、適正な文書管理を、組織及び職員一人ひとりに根付かせ維持するためには、点検・監査の効果的な実施が必要である。このため、少なくとも毎年度一回、紙文書であるか電子文書（電子メールを含む。）であるかにかかわらず、職員による行政文書の作成や保存が適切に行われているかどうか点検・監査を実施し、その中で、具体的な指導を継続することにより、組織としての文書管理レベルの向上と職員一人ひとりの文書管理スキルの向上を図ることとしている。

○ また、職員自身による自主点検について、例えば四半期ごとに文書管理推進期間を設けるなどにより実施する。

<点検・監査>

○ 文書管理に関するコンプライアンスを確保するため、第8-1-(1)において文書管理者が自ら管理責任を有する行政文書の管理状況をチェックし改善を図るための「点検」について定め、第8-1-(2)において監査責任者が各文書管理者における法令及び訓令等の遵守状況を把握し改善を図るための「監査」について定めている。

○ 点検については、総括文書管理者が点検項目や点検時期を示すなど、文書管理者における効果的な点検の実施を促すことが望ましい。

(例示であり、技術的・細目的事項であるため、課長通知に移行)

(計画等の作成は義務ではなく、技術的・細目的事項であるため、課長通知に移行)

(例示であり、技術的・細目的事項であるため、課長通知に移行)

(行政機関の裁量で外部監査を実施した場合の技術的・細目的事項であるため、課長通知に移行。なお、本則より、総文管への報告は外部監査であるか否かに関わらず報告が必要)

(本則と重複するため削除)

② 歴史的緊急事態が発生した場合には、当該事態に対応する会議等の記録の作成の責任を負う行政機関においては、当該事態に応じた必要な文書が適切に作成・保存されているか確認する必要がある。

【点検項目の例】

- ・ 作成すべき行政文書が適切に作成されているか。
- ・ 文書管理者は、行政文書ファイル等の保存場所を的確に把握しているか。
- ・ 行政文書ファイル等の保存場所は適切か。
- ・ 個人的な執務の参考資料は、職員各自の机の周辺のみに置かれているか（共用のファイリングキャビネットや書棚に置かれていないか）。
- ・ 行政文書ファイル等は、識別を容易にするための措置が講じられているか。
- ・ 行政文書ファイル等の分類、名称、保存期間、保存期間満了日及び保存場所等が行政文書ファイル管理簿に適切に記載されているか。
- ・ 移管すべき行政文書ファイル等が適切に移管されているか。
- ・ 廃棄するとされた行政文書ファイル等は適切に廃棄されているか。
- ・ 誤廃棄を防止する措置は採られているか。
- ・ 職員に対する日常的指導は適切になされているか。
- ・ 異動や組織の新設・改正・廃止に伴う事務引継の際、適切に行政文書ファイル等が引き継がれているか。

○ 監査については、監査責任者が監査計画、監査要領や監査マニュアルを作成するとともに、文書管理者の点検結果等を十分に活用することにより、計画的かつ効果的に実施することが重要である。また、監査実施後は、監査報告書を作成し、文書管理者における必要な改善を促すとともに、監査手法の有効性の検証や評価を行うことが重要である。

【監査の実施例】

- ① 当該行政機関の業務全体の監査に関する基本計画の中に文書管理の監査を記載。業務監査担当課が業務全体の監査の一環と位置付けて実施。
- ② 監査における指摘事項を確実に改善するため、監査で指摘を受けた職員が自ら改善することができるよう、監査とフォローアップ監査の実施時期の間隔を人事異動の間隔よりも短い1年以内に設定。
- ③ 一定期間（例：3年）内に、地方支分部局も含めすべての部局について監査できるよう、監査計画を策定。

○ 監査に民間の専門的知見を活用することも考えられる。監査責任者は、このような外部監査を実施する場合においても、外部監査実施者に文書管理者の点検結果等の情報提供を行うなど、計画的かつ効果的に監査を実施することが重要である。また、外部監査実施後は、外部監査実施者の報告内容を十分分析し、総括文書管理者に報告することが必要である。

○ 総括文書管理者は、点検又は監査の結果等を踏まえ、行政文書の管理について必要な改善措置を講じることとしている。

○ 上記の点検・監査に加え、歴史的緊急事態が発生した場合には、当該事態に対応する会議等の記録の作成の責任を負う行政機関においては、事後作成のための資料の保存状況や文書の作成・保存状況を適時点検するなど、マニュアル等に沿った対応がなされているか、マニュアル等で想定されていない事態が発生した場合には、関係する行政機関において記録の作成の責任体制を明確にした上で、当該事態に応じた必要な文書が適切に作成・保存されているか確認する必要がある。

<紛失等への対応>

- ③ 行政文書ファイル等の紛失及び誤廃棄の報告を受けた総括文書管理者及び公文書監理官は、2-2の措置に加え、速やかに内閣府に事案の概要に関する情報提供を行うものとする。

なお、各行政機関における行政文書ファイル等の紛失及び誤廃棄の状況については、3-1の管理状況の報告事項としている。

<実地調査・改善勧告>

(本則と重複するため削除)

- ④ 内閣府は、第三者的観点から、法第9条第3項に基づき、文書管理上の問題発生時や、制度運営上、特定の行政文書の取扱いについて検討の必要が生じたときなどに、報告や関係資料の提出を求め、又は、実地調査をすることができる。(本則及び法の内容と重複するため削除)

さらに、内閣府は法第31条に基づき、法を実施するため特に必要があると認める場合には、公文書管理委員会の調査審議を経た上で、各行政機関に対し、公文書等の管理について改善すべき旨の勧告をし、当該勧告の結果採られた措置について報告を求めるとされている。

- ⑤ 歴史的緊急事態に政府全体として対応する会議その他の会合における記録の作成・保存について、各行政機関の取組のみでは対応が不十分又はそのおそれがある場合には、内閣府において、法第9条第3項及び第31条に基づく権限を背景に、文書の作成・保存状況の調査を行った上で、さらに必要がある場合には文書の作成・保存を求める。

<紛失等への対応>

- 行政文書ファイル等の紛失及び誤廃棄については、被害の拡大防止や業務への影響の最小化等の観点から、組織的に対応すべき重大な事態であることから、紛失及び誤廃棄が明らかとなった場合は、直ちに総括文書管理者に報告することとしている。

○ 総括文書管理者は、上記報告を受けたときは、速やかに被害の拡大防止等のために、必要な措置を講じることとしている。

○ なお、各行政機関における行政文書ファイル等の紛失及び誤廃棄の状況については、第8-3-1の管理状況の報告事項としている。

<管理状況の報告・実地調査・改善勧告>

○ 法第9条第1項に基づき、総括文書管理者は、行政文書ファイル管理簿の記載状況その他の行政文書の管理の状況について、毎年度、内閣府に報告する必要がある。

○ また、内閣府は、第三者的観点から、このような定期報告に加え、法第9条第3項に基づき、文書管理上の問題発生時や、制度運営上、特定の行政文書の取扱いについて検討の必要が生じたときなどに、報告や関係資料の提出を求め、又は、実地調査をすることができる。このような場合、総括文書管理者が必要な協力を行うことを第8-3-2で明記している。なお、法第8条第4項に基づき、歴史公文書等に関し専門的知見を有する独立行政法人国立公文書館に報告・資料提出の求めや実地調査をさせることができる。

○ さらに、内閣府は法第31条に基づき、法を実施するため特に必要があると認める場合には、公文書管理委員会の調査審議を経た上で、各行政機関に対し、公文書等の管理について改善すべき旨の勧告をし、当該勧告の結果採られた措置について報告を求めるとされており、このような場合、総括文書管理者は、必要な措置を講じることを第8-3-3で明記している。

○ なお、歴史的緊急事態に対応する会議等における記録の作成・保存について、第3及び第8の留意事項に基づく各行政機関の取組のみでは対応が不十分又はそのおそれがある場合には、内閣府において、法第9条第3項及び第31条に基づく権限を背景に、文書の作成・保存状況の調査を行った上で、さらに必要がある場合には文書の作成・保存を求める。

第9 研修

1 研修の実施

総括文書管理者は、職員に対し、行政文書の管理を適正かつ効果的に行うために必要な知識及び技能を習得させ、又は向上させるために必要な研修を行うものとする。また、総括文書管理者は、各職員が少なくとも毎年度一回、研修を受けられる環境を提供しなければならない。文書管理者は、各職員の受講状況について、総括文書管理者に報告しなければならない。

2 研修への参加

文書管理者は、総括文書管理者及び国立公文書館その他の機関が実施する研修に職員を積極的に参加させなければならない。また、職員は、適切な時期に研修を受講しなければならない。

《留意事項》

<研修の**実施**>

- ① 適正な文書管理は、業務の効率化や円滑な行政運営に資するとともに、現在及び将来の国民に説明する責務を全うするための基本インフラである。このため、行政機関の職員一人ひとりが職責を明確に自覚し、誇りを持って文書を作成し、文書に愛着を持って適切な管理を行い、堂々と後世に残していくという意識を醸成する必要がある。
- ② 各職員が高い意識の下、法に基づき適正な文書管理を行うためには、文書管理に関する知識及び技能を習得させ、又は向上させるための研修の実施が不可欠である。
- ③ **（本則と重複するため削除）** 総括文書管理者においては、文書管理に関する専門的知識を有する人材の計画的育成の観点からも、研修の実施後、当該研修の効果を把握するなどして、体系的・計画的な研修の実施に留意する必要がある。

（本則と重複するため削除）

- ④ **総括文書管理者は、文書管理者及び文書管理担当者の職に初めて就いた者全てを対象とする対面方式（双方向のやり取りが可能なオンライン方式を含む。）での研修を、毎年度実施するとともに、新規採用の職員に対する採用時の研修の項目に公文書管理を必ず取り入れるものとする。**
- ⑤ **また、総括文書管理者は、e-ラーニング等も活用して、全ての職員（行政実務研修員、出向者、期間業務職員等を含む。）が、職階・職責に応じた必要な研修を受けられるよう取り組むものとする。**

（技術的・細目的事項であるため、課長通知に移行）

（研修の実施の在り方に関する一例であり、実施機関の裁量が大きいため、課長通知に移行）

第9 研修

1 研修の実施

総括文書管理者は、職員に対し、行政文書の管理を適正かつ効果的に行うために必要な知識及び技能を習得させ、又は向上させるために必要な研修を行うものとする。また、総括文書管理者は、各職員が少なくとも毎年度一回、研修を受けられる環境を提供しなければならない。文書管理者は、各職員の受講状況について、総括文書管理者に報告しなければならない。

2 研修への参加

文書管理者は、総括文書管理者及び**独立行政法人**国立公文書館その他の機関が実施する研修に職員を積極的に参加させなければならない。また、職員は、適切な時期に研修を受講しなければならない。

《留意事項》

<研修の**意義**>

- 適正な文書管理は、業務の効率化や円滑な行政運営に資するとともに、現在及び将来の国民に説明する責務を全うするための基本インフラである。このため、行政機関の職員一人ひとりが職責を明確に自覚し、誇りを持って文書を作成し、文書に愛着を持って適切な管理を行い、堂々と後世に残していくという意識を醸成する必要がある。
- 各職員が高い意識の下、法に基づき適正な文書管理を行うためには、文書管理に関する知識及び技能を習得させ、又は向上させるための研修の実施が不可欠である。

<総括文書管理者・文書管理者の役割>

- **総括文書管理者は、法第32条第1項に基づき、職員に対し、行政文書の管理を適正かつ効果的に行うために必要な知識及び技能を習得させ、又は向上させるために必要な研修を行うことを第9-1で明記している。** 総括文書管理者においては、文書管理に関する専門的知識を有する人材の計画的育成の観点からも、研修の実施後、当該研修の効果を把握するなどして、体系的・計画的な研修の実施に留意する必要がある。
- **第9-2において、文書管理者は、職員を研修に積極的に参加させなければならないとしている。**

（追記）

（追記）

<研修の効果的实施>

- **研修の実施に当たっては、職員それぞれの職責やレベルに応じた研修を行うことが効果的である。**
- **地方支分部局など遠地に勤務する職員も、より研修の受講がしやすくなる環境を準備するよう努める。**
- **また、各職員が少なくとも年度一回研修を受けるに当たっては、e-ラーニング等の活用を含め、効率性や受講のしやすさに配慮する。**

【実施例】

- ① **新規採用職員研修**

(外部研修を実施するか否かは裁量的事項であるため、課長通知に移行)

⑥ 研修に当たっては、情報セキュリティ対策に関する研修、情報公開や個人情報保護に関する研修等と併せて実施することも考えられる。

採用後直ちに、職員として必要な文書管理に係る基本的な知識及び技能を習得するための研修
(内容例)

法制度の目的・概要、規則の内容、ファイリングの手法、行政文書ファイル管理簿の意義・機能、文書管理システムの利用方法、歴史公文書等の評価・選別等

② 定期的な職員研修

職員一人ひとりにおける公文書管理に係る基本的な知識及び技能の更なる向上を図るための研修

(内容例)

①の内容例のほか、法制度の趣旨、文書の作成・整理・保存等を日々行うに当たっての留意事項等

③ 新任の管理職職員（文書管理者）研修

初めて管理職職員になる際、文書管理者の職務と責任の遂行に必要な知識及び技能を習得するための研修

(内容例)

①の内容例のほか、文書管理に関する職員の指導方法、管理状況の点検方法等

○ 行政機関内部や独立行政法人国立公文書館における研修だけでなく、民間の専門的知見を有する者による外部研修を活用することにより、多様な知識・技能等を習得させ研修効果を高めることも考えられる。

○ また、情報セキュリティ対策に関する研修、個人情報保護に関する研修等と併せて実施することも考えられる。

第10 公表しないこととされている情報が記録された行政文書の管理

1 特定秘密である情報を記録する行政文書の管理

特定秘密（特定秘密の保護に関する法律（平成25年法律第108号）第3条第1項に規定する特定秘密をいう。以下同じ。）である情報を記録する行政文書については、この訓令に定めるもののほか、同法、特定秘密の保護に関する法律施行令（平成26年政令第336号）、特定秘密の指定及びその解除並びに適性評価の実施に関し統一的な運用を図るための基準（平成26年10月14日閣議決定）及び同令第11条第1項の規定に基づき定められた〇〇省特定秘密保護規程に基づき管理するものとする。

2 特定秘密以外の公表しないこととされている情報が記録された行政文書のうち秘密保全を要する行政文書（特定秘密である情報を記録する行政文書を除く。以下「秘密文書」という。）の管理

(1) 秘密文書は、次の種類に区分し、指定する。

極秘文書 秘密保全の必要が高く、その漏えいが国の安全、利益に損害を与えるおそれのある情報を含む行政文書

秘文書 極秘文書に次ぐ程度の秘密であって、関係者以外には知らせてはならない情報を含む極秘文書以外の行政文書

(2) 秘密文書の指定は、極秘文書については各部局長が、秘文書については各課長が期間（極秘文書については5年を超えない範囲内の期間とする。(3)において同じ。)を定めてそれぞれ行うものとし（以下これらの指定をする者を「指定者」という。）、その指定は必要最小限にとどめるものとする。

(3) 指定者は、秘密文書の指定期間（この規定により延長した指定期間を含む。以下同じ。）が満了する時において、満了後も引き続き秘密文書として管理を要すると認めるときは、期間を定めてその指定期間を延長するものとする。また、指定期間は、通じて当該行政文書の保存期間を超えることができないものとする。

(4) 秘密文書は、その指定期間が満了したときは、当該指定は、解除されたものとし、また、その期間中、指定者が秘密文書に指定する必要がなくなると認めるときは、指定者は、速やかに秘密文書の指定を解除するものとする。

(5) 指定者は、秘密文書の管理について責任を負うものを秘密文書管理責任者として指名するものとする。

(6) 秘密文書は、秘密文書を管理するための簿冊において管理するものとする。

(7) 秘密文書には、秘密文書と確認できる表示を付すものとする。

(8) 総括文書管理者は、秘密文書の管理状況について、毎年度、〇〇大臣に報告するものとする。

(9) 他の行政機関に秘密文書を提供する場合には、あらかじめ当該秘密文書の管理について提供先の行政機関と協議した上で行うものとする。

(10) 総括文書管理者は、この訓令の定めを踏まえ、秘密文書の管理に関し必要な事項の細則を規定する秘密文書の管理に関する要領を定めるものとする。

《留意事項》

(本則と重複するため削除)

第10 公表しないこととされている情報が記録された行政文書の管理

1 特定秘密である情報を記録する行政文書の管理

特定秘密（特定秘密の保護に関する法律（平成25年法律第108号）第3条第1項に規定する特定秘密をいう。以下同じ。）である情報を記録する行政文書については、この訓令に定めるもののほか、同法、特定秘密の保護に関する法律施行令（平成26年政令第336号）、特定秘密の指定及びその解除並びに適性評価の実施に関し統一的な運用を図るための基準（平成26年10月14日閣議決定）及び同令第11条第1項の規定に基づき定められた〇〇省特定秘密保護規程に基づき管理するものとする。

2 特定秘密以外の公表しないこととされている情報が記録された行政文書のうち秘密保全を要する行政文書（特定秘密である情報を記録する行政文書を除く。以下「秘密文書」という。）の管理

(1) 秘密文書は、次の種類に区分し、指定する。

極秘文書 秘密保全の必要が高く、その漏えいが国の安全、利益に損害を与えるおそれのある情報を含む行政文書

秘文書 極秘文書に次ぐ程度の秘密であって、関係者以外には知らせてはならない情報を含む極秘文書以外の行政文書

(2) 秘密文書の指定は、極秘文書については各部局長が、秘文書については各課長が期間（極秘文書については5年を超えない範囲内の期間とする。(3)において同じ。)を定めてそれぞれ行うものとし（以下これらの指定をする者を「指定者」という。）、その指定は必要最小限にとどめるものとする。

(3) 指定者は、秘密文書の指定期間（この規定により延長した指定期間を含む。以下同じ。）が満了する時において、満了後も引き続き秘密文書として管理を要すると認めるときは、期間を定めてその指定期間を延長するものとする。また、指定期間は、通じて当該行政文書の保存期間を超えることができないものとする。

(4) 秘密文書は、その指定期間が満了したときは、当該指定は、解除されたものとし、また、その期間中、指定者が秘密文書に指定する必要がなくなると認めるときは、指定者は、速やかに秘密文書の指定を解除するものとする。

(5) 指定者は、秘密文書の管理について責任を負うものを秘密文書管理責任者として指名するものとする。

(6) 秘密文書は、秘密文書を管理するための簿冊において管理するものとする。

(7) 秘密文書には、秘密文書と確認できる表示を付すものとする。

(8) 総括文書管理者は、秘密文書の管理状況について、毎年度、〇〇大臣に報告するものとする。

(9) 他の行政機関に秘密文書を提供する場合には、あらかじめ当該秘密文書の管理について提供先の行政機関と協議した上で行うものとする。

(10) 総括文書管理者は、この訓令の定めを踏まえ、秘密文書の管理に関し必要な事項の細則を規定する秘密文書の管理に関する要領を定めるものとする。

《留意事項》

〈特定秘密である情報を記録する行政文書の管理〉

〇 特定秘密（特定秘密の保護に関する法律（平成25年法律第108号。以下「特定秘密保護法」という。）第3条第1項に規定する特定秘密をいう。以下同じ。）である情報を記録する行政文書については、他の行政文書と同様に法の適用を受け、規則に基づき管理されることとなるが、このほか、特定秘密保護法、特定秘密の保護

＜特定秘密以外の公表しないこととされている情報が記録された行政文書のうち秘密保全を要する行政文書の管理＞

(本則と重複するため削除)

① 2-2)の各部局長は、官房長、局長又はこれらに準ずる者、各課長は、当該行政機関の課長又はこれに準ずる者をいう。(本則と重複するため短縮)

② 極秘文書については、その秘密保全の必要性の高さを踏まえ、定期的にその管理の状況を確認するという観点から、5年を超えない範囲内の期間を定めて指定及び指定期間の延長をすることとしている。

③ 指定した秘密文書のうち、特に重要なものについては、各行政機関の長(〇〇大臣等)にその指定について報告を行うものとする。

(本則と重複するため削除)

④ 秘密文書の指定は、当該行政文書の秘密保全の必要性を踏まえ、保存期間中における適正な管理を確保するために行われるものであるため、秘密文書の指定期間は、通じて当該行政文書の保存期間を超えることはできない。ただし、当該秘密文書を主管する文書管理者以外の文書管理者において秘密文書の写しを管理する場合であって、文書の保存期間を短く設定する場合には、当該写しについては、文書の保存期間が秘密指定期間を下回ることは差し支えない。

(本則と重複するため削除)

⑤ 2-5)の秘密文書管理責任者は、原則として課長又はこれに準ずる者とする。

(簿冊を作成することは本則と重複するため削除)

(簿冊に何を記載するかについては技術的・細目的事項であるため課長通知に移行)

(本則と重複するため削除)

⑥ 2-8)の報告は、各行政機関における文書管理及び秘密保全の業務の分担の状況等に照らして適切と認められる者が行うこともできる。秘密文書の管理状況については、第8-3-(1)の管理状況の報告事項としている。

に関する法律施行令(平成26年政令第336号。以下「特定秘密保護法施行令」という。)、特定秘密の指定及びその解除並びに適性評価の実施に関し統一的な運用を図るための基準(平成26年10月14日閣議決定。以下「運用基準」という。)及び特定秘密保護法施行令第11条第1項の規定に基づき各行政機関において定められた特定秘密保護規程に基づき管理を行う必要があることについて明らかにしている。

＜特定秘密以外の公表しないこととされている情報が記録された行政文書のうち秘密保全を要する行政文書の管理＞

○ 特定秘密以外の公表しないこととされている情報が記録された行政文書のうち秘密保全を要する行政文書(特定秘密である情報を記録する行政文書を除く。以下「秘密文書」という。)は、原則として、極秘文書及び秘密文書の2つに区分し指定する。

○ 秘密文書は、原則として、極秘文書については当該行政機関の官房長、局長又はこれらに準ずる者、秘密文書については当該行政機関の課長又はこれに準ずる者が、それぞれ期間(極秘文書については5年を超えない範囲内の期間とする。秘密文書の指定期間の延長において同じ。)を定めて指定するものとし(以下これらの指定をする者を「指定者」という。)、その指定は必要最小限でなければならない。

○ 極秘文書については、その秘密保全の必要性の高さを踏まえ、定期的にその管理の状況を確認するという観点から、5年を超えない範囲内の期間を定めて指定及び指定期間の延長をすることとしている。

○ なお、指定した秘密文書のうち、特に重要なものについては、各行政機関の長(〇〇大臣等)にその指定について報告を行うものとする。

○ 秘密文書の指定期間(第10-2-(3)の規定により延長した指定期間を含む。以下同じ。)が満了する時にいて、指定者が満了後も引き続き秘密文書として管理を要すると認める場合には、秘密文書の指定の期間がいたずらに長期にわたることを防止する観点から、期間を定めてその指定期間を延長するものとする。

○ また、秘密文書の指定は、当該行政文書の秘密保全の必要性を踏まえ、保存期間中における適正な管理を確保するために行われるものであるため、秘密文書の指定期間は、通じて当該行政文書の保存期間を超えることはできない。(追記)

○ 秘密文書の指定期間が満了したときは何らかの措置をとるまでもなく当然に当該指定は解除されるものとしている。また、秘密文書の指定期間中であっても指定者が秘密文書に指定する必要がなくなったと認めるときは、指定者は、速やかに秘密文書の指定を解除することとしている。

○ 各行政機関の指定者は、秘密文書の管理について責任を負うものを秘密文書管理責任者として指名するものとしている。なお、秘密文書管理責任者は、原則として課長又はこれに準ずる者とする。

○ 秘密文書は、原則として、秘密文書管理責任者が備える秘密文書を管理するための簿冊(以下「秘密文書管理簿」という。)において管理するものとする。秘密文書管理簿には、秘密文書の件名、指定区分、指定区分ごとの登録番号、指定期間満了年月日、提供先等秘密文書の適正な管理を図るために必要な事項を記載するものとする。

○ 秘密文書には、秘密文書であることを明らかにするため、秘密文書と確認できる表示(以下「秘密文書表示」という。)を付すものとしている。

○ 各行政機関の長が秘密文書の管理状況について把握することができるよう、総括文書管理者は、当該文書の管理状況について、毎年度、各行政機関の長(〇〇大臣等)に報告するものとしている。なお、当該報告は、

(技術的・細目的事項であるため課長通知に移行)

(一文目は本則と重複するため削除)

(二文目は行政機関内部の技術的・細目的事項であるため課長通知に移行)

- ⑦ 各行政機関において、国会より秘密文書の提供を求められたときは、秘密文書に指定されていることのみを理由にその提供を拒むことはできないことに留意するとともに、その提供に当たっては、国会の秘密文書に係る保護措置等を踏まえ、適切な対応を行うものとする。
- ⑧ 秘密文書について行政機関の保有する情報の公開に関する法律に基づく開示請求がされたときは、秘密文書に指定されていることのみを理由に不開示とすることはできないことに留意するとともに、その都度個別に同法に基づき、開示・不開示の決定を行う必要がある。

(本則と重複するため削除) (なお以下は裁量的事項であるため課長通知に移行)

- ⑨ 秘密文書については、規則及び各行政機関の秘密文書管理要領にのっとり管理するとともに、「政府機関の情報セキュリティ対策のための統一基準」の適用対象となる秘密文書については、同基準に規定された「機密性3情報」が記録された行政文書に該当することに留意して、各府省庁の情報セキュリティポリシーにのっとり、適正な管理を併せて行うものとする。
- ⑩ 情報の保護に関する国際約束に基づき提供された情報が記録された秘密文書の管理に当たっては、規則のほか、当該国際約束の規定に基づき管理することに留意するものとする。

(⑩に同じ内容を盛り込むこととした)

(下のモデル要領を見れば分かるため削除)

(平成29年度末までに完了すべき措置を記載していたものであるため削除)

- ⑪ 政府における秘密文書の統一的な管理及び各行政機関における秘密文書管理要領の作成に資するため、以下のとおり秘密文書の管理に関するモデル要領を示す。秘密文書管理要領を定めるに当たっては、法の趣旨を踏まえるとともに、各行政機関における秘密文書の管理の実効性を確保するため、各行政機関それぞれの業務内容や取り扱う秘密文書の性格、組織体制等を考慮するものとする。

各行政機関における文書管理及び秘密保全の業務の分担の状況等に照らして適切と認められる者が行うこともできる。秘密文書の管理状況については、第8-3-(1)の管理状況の報告事項としている。

○ 秘密文書の管理に当たり、秘密文書に含まれる情報の不必要な拡散を防止するため、秘密文書を取り扱う者は必要最小限とすべきであることに留意が必要である。

○ 他の行政機関に秘密文書を提供する場合には、あらかじめ当該秘密文書の管理について提供先の行政機関と協議した上で行うものとしている。提供先の行政機関においては、当該協議に当たって、政府における秘密文書の統一的な管理を図る観点から、可能な限り対象となる秘密文書について両行政機関で同程度の管理が行われるよう努めるものとする。

○ 各行政機関において、国会より秘密文書の提供を求められたときは、秘密文書に指定されていることのみを理由にその提供を拒むことはできないことに留意するとともに、その提供に当たっては、国会の秘密文書に係る保護措置等を踏まえ、適切な対応を行うものとする。

○ 秘密文書について行政機関の保有する情報の公開に関する法律に基づく開示請求がされたときは、秘密文書に指定されていることのみを理由に不開示とすることはできないことに留意するとともに、その都度個別に同法に基づき、開示・不開示の決定を行う必要がある。

○ 総括文書管理者は、規則に定める秘密文書の管理に係る基本的な事項を踏まえ、秘密文書の管理に関し必要な事項の細則を規定する秘密文書の管理に関する要領(以下「秘密文書管理要領」という。)を定めるものとしている。なお、秘密文書管理要領は、各行政機関における文書管理及び秘密保全の業務の分担の状況等に照らして適切と認められる者が定めることもできる。

○ 秘密文書については、規則及び各行政機関の秘密文書管理要領にのっとり管理するとともに、「政府機関の情報セキュリティ対策のための統一基準」の適用対象となる秘密文書については、同基準に規定された「機密性3情報」が記録された行政文書に該当することに留意して、各府省庁の情報セキュリティポリシーにのっとり、適正な管理を併せて行うものとする。

○ 情報の保護に関する国際約束に基づき提供された情報が記録された秘密文書の管理に当たっては、規則のほか、当該国際約束の規定に基づき管理することに留意するものとする。

〈秘密文書管理要領〉

○ 秘密文書管理要領を定めるに当たっては、法の趣旨を踏まえるとともに、各行政機関における秘密文書の管理の実効性を確保するため、各行政機関それぞれの業務内容や取り扱う秘密文書の性格、組織体制等を考慮するものとする。

○ 秘密文書管理要領には、規則において定めた指定区分、指定者、秘密文書管理簿、秘密文書表示、行政機関の長への報告等のほか、秘密文書の保存、提供及び送達並びに複製等、秘密文書であった行政文書の廃棄、秘密文書の管理の適正に関する通報等の詳細について記載する。(p.45<秘密文書管理要領>から移動)

○ 従前の秘密文書の取扱いに関する規程に基づき「極秘」又は「秘」に指定されていた行政文書については、各行政機関において規則及び秘密文書管理要領に基づき適正に管理されるよう、平成29年度末を目途に必要な措置を完了するよう努めるものとする。

○ 政府における秘密文書の統一的な管理及び各行政機関における秘密文書管理要領の作成に資するため、以下のとおり秘密文書の管理に関するモデル要領を示す。

秘密文書の管理に関するモデル要領

第1 目的

本要領は、〇〇省が保有する特定秘密（特定秘密の保護に関する法律（平成25年法律第108号）第3条第1項に規定する特定秘密をいう。以下同じ。）以外の公表しないこととされている情報が記録された行政文書のうち秘密保全を要する行政文書（特定秘密である情報を記録する行政文書を除く。以下「秘密文書」という。）の管理に関し、〇〇省行政文書管理規則に定めるもののほか、必要な事項の細則を定めるものである。

第2 秘密文書の指定及び指定者

1 指定区分

秘密文書は、次の種類に区分し、指定するものとする。

極秘文書 秘密保全の必要が高く、その漏えいが国の安全、利益に損害を与えるおそれのある情報を含む行政文書

秘文書 極秘文書に次ぐ程度の秘密であって、関係者以外には知らせてはならない情報を含む極秘文書以外の行政文書

2 指定者

秘密文書の指定は、極秘文書は各部局長が、秘文書は各課長が、期間（極秘文書については5年を超えない範囲内の期間とする。第3-1において同じ。）を定めてそれぞれ行う（以下これらの指定をする者を「指定者」という。）。)

第3 秘密文書の指定期間の延長及び指定の解除

1 秘密文書の指定期間の延長

指定者は、秘密文書の指定期間（この規定により延長した指定期間を含む。以下同じ。）が満了する時において、満了後も引き続き秘密文書として管理を要すると認めるときは、その指定期間を、期間を定めて延長するものとし、当該秘密文書の提供先に、延長を行った旨及び延長後の指定期間を通知すること。また、指定期間は、通じて当該行政文書の保存期間を超えることができない。

2 秘密文書の指定の解除

(1) 秘密文書は、その指定期間が満了したときは、当該指定は、解除されたものとし、また、その期間中、指定者が秘密文書に指定する必要がなくなると認めるときは、指定者は、速やかに秘密文書の指定を解除すること。

(2) 秘密文書の指定が解除された場合は、当該秘密文書の提供先に秘密文書の指定を解除した旨を通知すること。

第4 秘密文書であることの表示等

1 秘密文書表示

秘密文書の管理に関するモデル要領

第1 目的

本要領は、〇〇省が保有する特定秘密（特定秘密の保護に関する法律（平成25年法律第108号）第3条第1項に規定する特定秘密をいう。以下同じ。）以外の公表しないこととされている情報が記録された行政文書のうち秘密保全を要する行政文書（特定秘密である情報を記録する行政文書を除く。以下「秘密文書」という。）の管理に関し、〇〇省行政文書管理規則に定めるもののほか、必要な事項の細則を定めるものである。

第2 秘密文書の指定及び指定者

1 指定区分

秘密文書は、次の種類に区分し、指定するものとする。

極秘文書 秘密保全の必要が高く、その漏えいが国の安全、利益に損害を与えるおそれのある情報を含む行政文書

秘文書 極秘文書に次ぐ程度の秘密であって、関係者以外には知らせてはならない情報を含む極秘文書以外の行政文書

2 指定者

秘密文書の指定は、極秘文書は各部局長が、秘文書は各課長が、期間（極秘文書については5年を超えない範囲内の期間とする。第3-1において同じ。）を定めてそれぞれ行う（以下これらの指定をする者を「指定者」という。）。)

第3 秘密文書の指定期間の延長及び指定の解除

1 秘密文書の指定期間の延長

指定者は、秘密文書の指定期間（この規定により延長した指定期間を含む。以下同じ。）が満了する時において、満了後も引き続き秘密文書として管理を要すると認めるときは、その指定期間を、期間を定めて延長するものとし、当該秘密文書の提供先に、延長を行った旨及び延長後の指定期間を通知すること。また、指定期間は、通じて当該行政文書の保存期間を超えることができない。

2 秘密文書の指定の解除

(1) 秘密文書は、その指定期間が満了したときは、当該指定は、解除されたものとし、また、その期間中、指定者が秘密文書に指定する必要がなくなると認めるときは、指定者は、速やかに秘密文書の指定を解除すること。

(2) 秘密文書の指定が解除された場合は、当該秘密文書の提供先に秘密文書の指定を解除した旨を通知すること。

第4 秘密文書であることの表示等

1 秘密文書表示

秘密文書であることの表示(以下「秘密文書表示」という。)は、以下のとおりとする。

(1) 秘密文書が紙文書である場合

秘密文書の見やすい箇所に、印刷、押印その他これらに準ずる確実な方法により、秘密文書の指定区分の文字(例:「極秘文書」、「秘文書」)を表示すること。

(2) 秘密文書が電子文書である場合

秘密文書を保存する際に、その文書名の先頭に指定区分を記す(例:「【極秘文書】〇〇基本計画」)とともに、当該秘密文書を電子計算機の映像面上において視覚により認識することができる状態にしたときに、秘密文書の指定区分の文字を容易な操作により認識することができるよう表示すること。

2 秘密文書の指定の解除の表示

秘密文書の指定が解除された場合には、秘密文書表示に代わって「秘密文書指定解除」の表示を行うこと。

第5 秘密文書管理責任者等

1 指定者は、秘密文書の管理について責任を負うものを秘密文書管理責任者として指名する。

2 秘密文書は必要最小限の者で取り扱う。

第6 秘密文書管理簿

1 秘密文書管理責任者は、秘密文書の件名、指定区分、指定区分ごとの登録番号、指定期間満了年月日、提供先等を記載した秘密文書を管理するための簿冊(以下「秘密文書管理簿」という。)を備える。

2 秘密文書管理責任者は秘密文書の指定期間が延長された場合又は指定が解除された場合は、秘密文書管理簿の記載を変更する。

第7 秘密文書の保存

秘密文書の保存については、以下のとおりとする。

(1) 秘密文書が紙文書である場合

極秘文書については、金庫又は鋼鉄製の施錠のできる書庫等に保存すること。
秘文書については、施錠のできる書庫等に保存すること。

(2) 秘密文書が電子文書である場合

秘密文書については、インターネットに接続していない電子計算機又は媒体等に保存し、暗号化等による保護を行うとともに、当該秘密文書を記録する電子計算機、媒体等について、保存を金庫で行うなどにより物理的な盗難防止措置を施すこと。

秘文書については、インターネットからの侵入に対する多重防御による情報セキュリティ対策が施された電子計算機でも保存することができる。

秘密文書であることの表示(以下「秘密文書表示」という。)は、以下のとおりとする。

(1) 秘密文書が紙文書である場合

秘密文書の見やすい箇所に、印刷、押印その他これらに準ずる確実な方法により、秘密文書の指定区分の文字(例:「極秘文書」、「秘文書」)を表示すること。

(2) 秘密文書が電子文書である場合

秘密文書を保存する際に、その文書名の先頭に指定区分を記す(例:「【極秘文書】〇〇基本計画」)とともに、当該秘密文書を電子計算機の映像面上において視覚により認識することができる状態にしたときに、秘密文書の指定区分の文字を容易な操作により認識することができるよう表示すること。

2 秘密文書の指定の解除の表示

秘密文書の指定が解除された場合には、秘密文書表示に代わって「秘密文書指定解除」の表示を行うこと。

第5 秘密文書管理責任者等

1 指定者は、秘密文書の管理について責任を負うものを秘密文書管理責任者として指名する。

2 秘密文書は必要最小限の者で取り扱う。

第6 秘密文書管理簿

1 秘密文書管理責任者は、秘密文書の件名、指定区分、指定区分ごとの登録番号、指定期間満了年月日、提供先等を記載した秘密文書を管理するための簿冊(以下「秘密文書管理簿」という。)を備える。

2 秘密文書管理責任者は秘密文書の指定期間が延長された場合又は指定が解除された場合は、秘密文書管理簿の記載を変更する。

第7 秘密文書の保存

秘密文書の保存については、以下のとおりとする。

(1) 秘密文書が紙文書である場合

極秘文書については、金庫又は鋼鉄製の施錠のできる書庫等に保存すること。
秘文書については、施錠のできる書庫等に保存すること。

(2) 秘密文書が電子文書である場合

秘密文書については、インターネットに接続していない電子計算機又は媒体等に保存し、暗号化等による保護を行うとともに、当該秘密文書を記録する電子計算機、媒体等について、保存を金庫で行うなどにより物理的な盗難防止措置を施すこと。

秘文書については、インターネットからの侵入に対する多重防御による情報セキュリティ対策が施された電子計算機でも保存することができる。

<p>第8 秘密文書の提供及び送達</p> <ol style="list-style-type: none"> 1 秘密文書の提供に当たっては、指定者の承認を得るものとする。 2 秘密文書の送達については、以下のとおりとする。 <ol style="list-style-type: none"> (1) 秘密文書が紙文書である場合 <p>極秘文書を送達する際は、秘密文書管理責任者又は秘密文書管理責任者の指定する者が、封筒に入れて携行すること。</p> <p>秘文書を送達する際は、秘密文書管理責任者が指定する方法により行うこと。</p> (2) 秘密文書が電子文書である場合 <p>極秘文書を送達する際は、暗号化措置等を施した上で、秘密文書管理責任者が指定する方法（インターネットによるものを除く。）により送達すること。</p> <p>秘文書を送達する際は、暗号化措置等を施した上で、秘密文書管理責任者が指定する方法により送達すること。</p> <p>第9 秘密文書の複製等</p> <ol style="list-style-type: none"> 1 秘密文書の複製、翻訳並びに電磁的記録の書き出し及び印刷（以下「複製等」という。）を行い作成した文書は、秘密文書として管理すること。 2 秘密文書の複製等は必要最小限にとどめること。 <p>第10 秘密文書であった行政文書の廃棄</p> <ol style="list-style-type: none"> 1 秘密文書であった行政文書の廃棄に当たっては、歴史公文書等を廃棄することのないよう留意すること。 2 秘密文書であった行政文書の廃棄は、焼却、粉碎、細断、溶解、破壊等の復元不可能な方法により確実に行わなければならない。 <p>第11 行政機関の長への報告</p> <ol style="list-style-type: none"> 1 各部局長は、当該部局における秘密文書の管理状況について把握し、総括文書管理者に報告するものとする。 2 総括文書管理者は、秘密文書の管理状況について、毎年度、〇〇大臣に報告するものとする。 <p>第12 行政機関間における秘密文書の管理</p> <ol style="list-style-type: none"> 1 他の行政機関に秘密文書を提供する場合には、あらかじめ当該秘密文書の管理について提供先の行政機関と協議した上で行うものとする。 2 管理に疑義が生じた場合は、速やかに当該行政機関と協議を行うものとする。 <p>第13 秘密文書の管理の適正に関する通報</p> <ol style="list-style-type: none"> 1 秘密文書の管理が本要領に従って行われていないと思料した者は、〇〇（例：法令遵守対応窓口等）に通報できる。 		<p>第8 秘密文書の提供及び送達</p> <ol style="list-style-type: none"> 1 秘密文書の提供に当たっては、指定者の承認を得るものとする。 2 秘密文書の送達については、以下のとおりとする。 <ol style="list-style-type: none"> (1) 秘密文書が紙文書である場合 <p>極秘文書を送達する際は、秘密文書管理責任者又は秘密文書管理責任者の指定する者が、封筒に入れて携行すること。</p> <p>秘文書を送達する際は、秘密文書管理責任者が指定する方法により行うこと。</p> (2) 秘密文書が電子文書である場合 <p>極秘文書を送達する際は、暗号化措置等を施した上で、秘密文書管理責任者が指定する方法（インターネットによるものを除く。）により送達すること。</p> <p>秘文書を送達する際は、暗号化措置等を施した上で、秘密文書管理責任者が指定する方法により送達すること。</p> <p>第9 秘密文書の複製等</p> <ol style="list-style-type: none"> 1 秘密文書の複製、翻訳並びに電磁的記録の書き出し及び印刷（以下「複製等」という。）を行い作成した文書は、秘密文書として管理すること。 2 秘密文書の複製等は必要最小限にとどめること。 <p>第10 秘密文書であった行政文書の廃棄</p> <ol style="list-style-type: none"> 1 秘密文書であった行政文書の廃棄に当たっては、歴史公文書等を廃棄することのないよう留意すること。 2 秘密文書であった行政文書の廃棄は、焼却、粉碎、細断、溶解、破壊等の復元不可能な方法により確実に行わなければならない。 <p>第11 行政機関の長への報告</p> <ol style="list-style-type: none"> 1 各部局長は、当該部局における秘密文書の管理状況について把握し、総括文書管理者に報告するものとする。 2 総括文書管理者は、秘密文書の管理状況について、毎年度、〇〇大臣に報告するものとする。 <p>第12 行政機関間における秘密文書の管理</p> <ol style="list-style-type: none"> 1 他の行政機関に秘密文書を提供する場合には、あらかじめ当該秘密文書の管理について提供先の行政機関と協議した上で行うものとする。 2 管理に疑義が生じた場合は、速やかに当該行政機関と協議を行うものとする。 <p>第13 秘密文書の管理の適正に関する通報</p> <ol style="list-style-type: none"> 1 秘密文書の管理が本要領に従って行われていないと思料した者は、〇〇（例：法令遵守対応窓口等）に通報できる。
---	--	---

2 ○○に通報又は相談をしたことを理由として、通報者又は相談者に対し不利益な取扱いをしてはならない。

第14 秘密文書の指定前の管理

文書の作成者は、当該文書が極秘文書又は秘文書に該当すると考えられる場合には、それぞれに準じた管理を開始するとともに、指定の要否について、速やかに指定者の判断を仰ぐものとする。

〈特定秘密以外の公表しないこととされている情報が記録された行政文書のうち秘密文書に該当しない行政文書の管理〉

- ⑫ 特定秘密以外の公表しないこととされている情報が記録された行政文書のうち秘密文書に該当しない行政文書（特定秘密である情報を記録する行政文書を除く。）については、各府省庁の情報セキュリティポリシー等にのっとり、各行政機関において、必要に応じて、施錠のできる書庫・保管庫に保存し、復元不可能な方法により廃棄するなど取扱いに注意して適正に管理するものとする。

2 ○○に通報又は相談をしたことを理由として、通報者又は相談者に対し不利益な取扱いをしてはならない。

第14 秘密文書の指定前の管理

文書の作成者は、当該文書が極秘文書又は秘文書に該当すると考えられる場合には、それぞれに準じた管理を開始するとともに、指定の要否について、速やかに指定者の判断を仰ぐものとする。

〈特定秘密以外の公表しないこととされている情報が記録された行政文書のうち秘密文書に該当しない行政文書の管理〉

- 特定秘密以外の公表しないこととされている情報が記録された行政文書のうち秘密文書に該当しない行政文書（特定秘密である情報を記録する行政文書を除く。）については、各府省庁の情報セキュリティポリシー等にのっとり、各行政機関において、必要に応じて、施錠のできる書庫・保管庫に保存し、復元不可能な方法により廃棄するなど取扱いに注意して適正に管理するものとする。

第11 補則

1 特別の定め

〇〇法第〇条の規定により、・・・と定められている事項については、当該規定の定めるところによる。

2 細則

この訓令の施行に関し必要な事項は、別に総括文書管理者が定める。

《留意事項》

- ① 法第3条に基づき、公文書等の管理について、当該行政機関を規律する他の法律又はこれに基づく命令に特別の定めがある場合は、当該特別の定めによることとなる。
- ② 各行政機関の必要性等に応じ、国民への閲覧、非常時（災害発生時）における行政文書の取扱い等について、定めるものとする。

（本則と重複するため削除）

第11 補則

1 特別の定め

〇〇法第〇条の規定により、・・・と定められている事項については、当該規定の定めるところによる。

2 細則

この訓令の施行に関し必要な事項は、別に総括文書管理者が定める。

《留意事項》

- 法第3条に基づき、公文書等の管理について、当該行政機関を規律する他の法律又はこれに基づく命令に特別の定めがある場合は、当該特別の定めによることとなる。
- 各行政機関の必要性等に応じ、国民への閲覧、非常時（災害発生時）における行政文書の取扱い等について、定めるものとする。

○ また、本訓令の施行に関し必要な細則について、総括文書管理者が定めることができる。

別表第1 行政文書の保存期間基準

事項	業務の区分	当該業務に係る行政文書の類型（施行令別表の該当項）	保存期間	具体例
法令の制定又は改廃及びその経緯				
1	法律の制定又は改廃及びその経緯	(1)立案の検討	20年	<ul style="list-style-type: none"> ・基本方針 ・基本計画 ・条約その他の国際約束 ・大臣指示 ・政務三役会議の決定
				<ul style="list-style-type: none"> ・開催経緯 ・諮問 ・議事の記録 ・配付資料 ・中間答申、最終答申、中間報告、最終報告、建議、提言
				<ul style="list-style-type: none"> ・外国・自治体・民間企業の状況調査 ・関係団体・関係者のヒアリング
		(2)法律案の審査		法律案の審査の過程が記録された文書（一の項ロ）
	(3)他の行政機関への協議	行政機関協議文書（一の項ハ）		<ul style="list-style-type: none"> ・各省への協議案 ・各省からの質問・意見 ・各省からの質問・意見に対する回答
	(4)閣議	閣議を求めるとの決裁文書及び閣議に提出された文書（一の項ニ）		<ul style="list-style-type: none"> ・5点セット（要綱、法律案、理由、新旧対照条文、参照条文） ・閣議請議書 ・案件表 ・配付資料

別表第1 行政文書の保存期間基準

事項	業務の区分	当該業務に係る行政文書の類型（施行令別表の該当項）	保存期間	具体例
法令の制定又は改廃及びその経緯				
1	法律の制定又は改廃及びその経緯	(1)立案の検討	30年	<ul style="list-style-type: none"> ・基本方針 ・基本計画 ・条約その他の国際約束 ・大臣指示 ・政務三役会議の決定
				<ul style="list-style-type: none"> ・開催経緯 ・諮問 ・議事の記録 ・配付資料 ・中間答申、最終答申、中間報告、最終報告、建議、提言
				<ul style="list-style-type: none"> ・外国・自治体・民間企業の状況調査 ・関係団体・関係者のヒアリング
		(2)法律案の審査		法律案の審査の過程が記録された文書（一の項ロ）
	(3)他の行政機関への協議	行政機関協議文書（一の項ハ）		<ul style="list-style-type: none"> ・各省への協議案 ・各省からの質問・意見 ・各省からの質問・意見に対する回答
	(4)閣議	閣議を求めるとの決裁文書及び閣議に提出された文書（一の項ニ）		<ul style="list-style-type: none"> ・5点セット（要綱、法律案、理由、新旧対照条文、参照条文） ・閣議請議書 ・案件表 ・配付資料

		(5)国会審議	国会審議文書（一の項へ）		<ul style="list-style-type: none"> ・議員への説明 ・趣旨説明 ・想定問答 ・答弁書 ・国会審議録 ・内閣意見案 ・同案の閣議請議書 		(5)国会審議	国会審議文書（一の項へ）		<ul style="list-style-type: none"> ・議員への説明 ・趣旨説明 ・想定問答 ・答弁書 ・国会審議録 ・内閣意見案 ・同案の閣議請議書
		(6)官報公示その他の公布	官報公示に関する文書その他の公布に関する文書（一の項ト）		<ul style="list-style-type: none"> ・官報の写し ・公布裁可書（御署名原本） 		(6)官報公示その他の公布	官報公示に関する文書その他の公布に関する文書（一の項ト）		<ul style="list-style-type: none"> ・官報の写し ・公布裁可書（御署名原本）
		(7)解釈又は運用の基準の設定	①解釈又は運用の基準の設定のための調査研究文書（一の項チ）		<ul style="list-style-type: none"> ・外国・自治体・民間企業の状況調査 ・関係団体・関係者のヒアリング 		(7)解釈又は運用の基準の設定	①解釈又は運用の基準の設定のための調査研究文書（一の項チ）		<ul style="list-style-type: none"> ・外国・自治体・民間企業の状況調査 ・関係団体・関係者のヒアリング
			②解釈又は運用の基準の設定のための決裁文書（一の項チ）		<ul style="list-style-type: none"> ・逐条解説 ・ガイドライン ・訓令、通達又は告示 ・運用の手引 			②解釈又は運用の基準の設定のための決裁文書（一の項チ）		<ul style="list-style-type: none"> ・逐条解説 ・ガイドライン ・訓令、通達又は告示 ・運用の手引
2	条約その他の国際約束の締結及びその経緯	(1)締結の検討	①外国（本邦の域外にある国又は地域をいう。）との交渉に関する文書及び解釈又は運用の基準の設定のための決裁文書（二の項イ及びニ）	30年	<ul style="list-style-type: none"> ・交渉開始の契機 ・交渉方針 ・想定問答 ・逐条解説 		(1)締結の検討	①外国（本邦の域外にある国又は地域をいう。）との交渉に関する文書及び解釈又は運用の基準の設定のための決裁文書（二の項イ及びニ）	30年	<ul style="list-style-type: none"> ・交渉開始の契機 ・交渉方針 ・想定問答 ・逐条解説
			②他の行政機関の質問若しくは意見又はこれらに対する回答に関する文書その他の他の行政機関への連絡及び当該行政機関との調整に関する文書（二の項ロ）		<ul style="list-style-type: none"> ・各省への協議案 ・各省からの質問・意見 ・各省からの質問・意見に対する回答 			②他の行政機関の質問若しくは意見又はこれらに対する回答に関する文書その他の他の行政機関への連絡及び当該行政機関との調整に関する文書（二の項ロ）		<ul style="list-style-type: none"> ・各省への協議案 ・各省からの質問・意見 ・各省からの質問・意見に対する回答
			③条約案その他の国際約束の案の検討に関する調査研究文書及び解釈又は運用の基準の設定のための調査研究文書（二の項ハ及びニ）		<ul style="list-style-type: none"> ・外国・自治体・民間企業の状況調査 ・関係団体・関係者のヒアリング ・情報収集・分析 			③条約案その他の国際約束の案の検討に関する調査研究文書及び解釈又は運用の基準の設定のための調査研究文書（二の項ハ及びニ）		<ul style="list-style-type: none"> ・外国・自治体・民間企業の状況調査 ・関係団体・関係者のヒアリング ・情報収集・分析
		(2)条約案の審査	条約案その他の国際約束の案の審査の過程が記録された文書（二の項ハ）		<ul style="list-style-type: none"> ・法制局提出資料 ・審査録 		(2)条約案の審査	条約案その他の国際約束の案の審査の過程が記録された文書（二の項ハ）		<ul style="list-style-type: none"> ・法制局提出資料 ・審査録
		(3)閣議	閣議を求めるための決裁文書及び閣議に提出された文書（二の項ニ）	<u>20年（保存期間満了時の措置を廃棄の措置と定めた</u>	<ul style="list-style-type: none"> ・閣議請議書 ・案件表 ・配付資料 		(3)閣議	閣議を求めるための決裁文書及び閣議に提出された文書（二の項ニ）		<ul style="list-style-type: none"> ・閣議請議書 ・案件表 ・配付資料
		(4)国会審議	国会審議文書（二の項ニ）		<ul style="list-style-type: none"> ・議員への説明 		(4)国会審議	国会審議文書（二の項ニ）		<ul style="list-style-type: none"> ・議員への説明

				<p>文書（経済協力関係等で定型化し、重要性がないもの）について（は30年））</p> <ul style="list-style-type: none"> ・趣旨説明 ・想定問答 ・答弁書 ・国会審議録 					<ul style="list-style-type: none"> ・趣旨説明 ・想定問答 ・答弁書 ・国会審議録 	
		(5)締結	条約書、批准書その他これらに類する文書（二の項ホ）		<ul style="list-style-type: none"> ・条約書・署名本書 ・調印書 ・批准・受諾書 ・批准書の寄託に関する文書 		(5)締結	条約書、批准書その他これらに類する文書（二の項ホ）	<ul style="list-style-type: none"> ・条約書・署名本書 ・調印書 ・批准・受諾書 ・批准書の寄託に関する文書 	
		(6)官報公示その他の公布	官報公示に関する文書その他の公布に関する文書（一の項ト）		<ul style="list-style-type: none"> ・官報の写し ・公布裁可書（御署名原本） 		(6)官報公示その他の公布	官報公示に関する文書その他の公布に関する文書（二の項ニ）	<ul style="list-style-type: none"> ・官報の写し ・公布裁可書（御署名原本） 	
3	政令の制定又は改廃及びその経緯	(1)立案の検討	①立案基礎文書（一の項イ）	20年	<ul style="list-style-type: none"> ・基本方針 ・基本計画 ・条約その他の国際約束 ・大臣指示 ・政務三役会議の決定 		(1)立案の検討	①立案基礎文書（一の項イ）	30年	<ul style="list-style-type: none"> ・基本方針 ・基本計画 ・条約その他の国際約束 ・大臣指示 ・政務三役会議の決定
			②立案の検討に関する審議会等文書（一の項イ）		<ul style="list-style-type: none"> ・開催経緯 ・諮問 ・議事の記録 ・配付資料 ・中間答申、最終答申、中間報告、最終報告、建議、提言 			②立案の検討に関する審議会等文書（一の項イ）		<ul style="list-style-type: none"> ・開催経緯 ・諮問 ・議事の記録 ・配付資料 ・中間答申、最終答申、中間報告、最終報告、建議、提言
			③立案の検討に関する調査研究文書（一の項イ）		<ul style="list-style-type: none"> ・外国・自治体・民間企業の状況調査 ・関係団体・関係者のヒアリング 			③立案の検討に関する調査研究文書（一の項イ）		<ul style="list-style-type: none"> ・外国・自治体・民間企業の状況調査 ・関係団体・関係者のヒアリング
		(2)政令案の審査	政令案の審査の過程が記録された文書（一の項ロ）		<ul style="list-style-type: none"> ・法制局提出資料 ・審査録 		(2)政令案の審査	政令案の審査の過程が記録された文書（一の項ロ）		<ul style="list-style-type: none"> ・法制局提出資料 ・審査録
		(3)意見公募手続	意見公募手続文書（一の項ハ）		<ul style="list-style-type: none"> ・政令案 ・趣旨、要約、新旧対照条文、参照条文 ・意見公募要領 ・提出意見 ・提出意見を考慮した結果及びその理由 		(3)意見公募手続	意見公募手続文書（一の項ハ）		<ul style="list-style-type: none"> ・政令案 ・趣旨、要約、新旧対照条文、参照条文 ・意見公募要領 ・提出意見 ・提出意見を考慮した結果及びその理由
		(4)他の行政機関への協議	行政機関協議文書（一の項ハ）		<ul style="list-style-type: none"> ・各省への協議案 ・各省からの質問・意見 ・各省からの質問・意見に対する回答 		(4)他の行政機関への協議	行政機関協議文書（一の項ハ）		<ul style="list-style-type: none"> ・各省への協議案 ・各省からの質問・意見 ・各省からの質問・意見に対する回答

		(5)閣議	閣議を求めるとの決裁文書及び閣議に提出された文書（一の項ニ）		<ul style="list-style-type: none"> ・ 5点セット（要綱、政令案、理由、新旧対照条文、参照条文） ・ 閣議請議書 ・ 案件表 ・ 配付資料 		(5)閣議	閣議を求めるとの決裁文書及び閣議に提出された文書（一の項ニ）		<ul style="list-style-type: none"> ・ 5点セット（要綱、政令案、理由、新旧対照条文、参照条文） ・ 閣議請議書 ・ 案件表 ・ 配付資料 	
		(6)官報公示その他の公布	官報公示に関する文書その他の公布に関する文書（一の項ト）		<ul style="list-style-type: none"> ・ 官報の写し ・ 公布裁可書（御署名原本） 		(6)官報公示その他の公布	官報公示に関する文書その他の公布に関する文書（一の項ト）		<ul style="list-style-type: none"> ・ 官報の写し ・ 公布裁可書（御署名原本） 	
		(7)解釈又は運用の基準の設定	①解釈又は運用の基準の設定のための調査研究文書（一の項チ）		<ul style="list-style-type: none"> ・ 外国・自治体・民間企業の状況調査 ・ 関係団体・関係者のヒアリング 		(7)解釈又は運用の基準の設定	①解釈又は運用の基準の設定のための調査研究文書（一の項チ）		<ul style="list-style-type: none"> ・ 外国・自治体・民間企業の状況調査 ・ 関係団体・関係者のヒアリング 	
			②解釈又は運用の基準の設定のための決裁文書（一の項チ）		<ul style="list-style-type: none"> ・ 逐条解説 ・ ガイドライン ・ 訓令、通達又は告示 ・ 運用の手引 			②解釈又は運用の基準の設定のための決裁文書（一の項チ）		<ul style="list-style-type: none"> ・ 逐条解説 ・ ガイドライン ・ 訓令、通達又は告示 ・ 運用の手引 	
4	内閣官房令、内閣府令、省令その他の規則の制定又は改廃及びその経緯	(1)立案の検討	①立案基礎文書（一の項イ）	20年	<ul style="list-style-type: none"> ・ 基本方針 ・ 基本計画 ・ 条約その他の国際約束 ・ 大臣指示 ・ 政務三役会議の決定 	4	(1)立案の検討	①立案基礎文書（一の項イ）	30年	<ul style="list-style-type: none"> ・ 基本方針 ・ 基本計画 ・ 条約その他の国際約束 ・ 大臣指示 ・ 政務三役会議の決定 	
			②立案の検討に関する審議会等文書（一の項イ）		<ul style="list-style-type: none"> ・ 開催経緯 ・ 諮問 ・ 議事の記録 ・ 配付資料 ・ 中間報告、最終報告、提言 				②立案の検討に関する審議会等文書（一の項イ）		<ul style="list-style-type: none"> ・ 開催経緯 ・ 諮問 ・ 議事の記録 ・ 配付資料 ・ 中間報告、最終報告、提言
			③立案の検討に関する調査研究文書（一の項イ）		<ul style="list-style-type: none"> ・ 外国・自治体・民間企業の状況調査 ・ 関係団体・関係者のヒアリング 				③立案の検討に関する調査研究文書（一の項イ）		<ul style="list-style-type: none"> ・ 外国・自治体・民間企業の状況調査 ・ 関係団体・関係者のヒアリング
	(2)意見公募手続	意見公募手続文書（一の項ハ）		<ul style="list-style-type: none"> ・ 官房令案・府令案・省令案・規則案 ・ 趣旨、要約、新旧対照条文、参照条文 ・ 意見公募要領 ・ 提出意見 ・ 提出意見を考慮した結果及びその理由 			(2)意見公募手続	意見公募手続文書（一の項ハ）		<ul style="list-style-type: none"> ・ 官房令案・府令案・省令案・規則案 ・ 趣旨、要約、新旧対照条文、参照条文 ・ 意見公募要領 ・ 提出意見 ・ 提出意見を考慮した結果及びその理由 	

		(3)制定又は改廃	内閣官房令、内閣府令、省令その他の規則の制定又は改廃のための決裁文書（一の項ホ）		・官房令案・府令案・省令案・規則案 ・理由、新旧対照条文、参照条文		(3)制定又は改廃	内閣官房令、内閣府令、省令その他の規則の制定又は改廃のための決裁文書（一の項ホ）		・官房令案・府令案・省令案・規則案 ・理由、新旧対照条文、参照条文	
		(4)官報公示	官報公示に関する文書（一の項ト）		・官報の写し		(4)官報公示	官報公示に関する文書（一の項ト）		・官報の写し	
		(5)解釈又は運用の基準の設定	①解釈又は運用の基準の設定のための調査研究文書（一の項チ）		・外国・自治体・民間企業の状況調査 ・関係団体・関係者のヒアリング		(5)解釈又は運用の基準の設定	①解釈又は運用の基準の設定のための調査研究文書（一の項チ）		・外国・自治体・民間企業の状況調査 ・関係団体・関係者のヒアリング	
			②解釈又は運用の基準の設定のための決裁文書（一の項チ）		・逐条解説 ・ガイドライン ・訓令、通達又は告示 ・運用の手引			②解釈又は運用の基準の設定のための決裁文書（一の項チ）		・逐条解説 ・ガイドライン ・訓令、通達又は告示 ・運用の手引	
閣議、関係行政機関の長で構成される会議又は省議（これらに準ずるものを含む。）の決定又は了解及びその経緯						閣議、関係行政機関の長で構成される会議又は省議（これらに準ずるものを含む。）の決定又は了解及びその経緯					
5	閣議の決定又は了解及びその経緯	(1)予算に関する閣議の求め及び予算の国会提出その他の重要な経緯	①閣議を求めするための決裁文書及び閣議に提出された文書（三の項イ）	20年	・歳入歳出概算 ・予算書（一般会計・特別会計・政府関係機関） ・概算要求基準等 ・閣議請議書 ・案件表 ・配付資料	5	(1)予算に関する閣議の求め及び予算の国会提出その他の重要な経緯	①閣議を求めするための決裁文書及び閣議に提出された文書（三の項イ）	30年	・歳入歳出概算 ・予算書（一般会計・特別会計・政府関係機関） ・概算要求基準等 ・閣議請議書 ・案件表 ・配付資料	
			②予算その他国会に提出された文書（三の項ハ）		・予算書（一般会計・特別会計・政府関係機関） ・予算参考資料			②予算その他国会に提出された文書（三の項ハ）		・予算書（一般会計・特別会計・政府関係機関） ・予算参考資料	
		(2)決算に関する閣議の求め及び決算の国会提出その他の重要な経緯	①閣議を求めための決裁文書及び閣議に提出された文書（三の項イ）	・決算書（一般会計・特別会計・政府関係機関） ・調書 ・予備費使用書 ・閣議請議書 ・案件表 ・配付資料	(2)決算に関する閣議の求め及び決算の国会提出その他の重要な経緯	①閣議を求めための決裁文書及び閣議に提出された文書（三の項イ）	・決算書（一般会計・特別会計・政府関係機関）（※会計検査院保有のものを除く。） ・決算書（一般会計・特別会計・政府関係機関）	(2)決算に関する閣議の求め及び決算の国会提出その他の重要な経緯	①閣議を求めための決裁文書及び閣議に提出された文書（三の項イ）	・決算書（一般会計・特別会計・政府関係機関） ・調書 ・予備費使用書 ・閣議請議書 ・案件表 ・配付資料	
			②決算に関し、会計検査院に送付した文書及びその検査を経た文書（三の項ロ）	・法制局提出資料 ・審査録		②決算に関し、会計検査院に送付した文書及びその検査を経た文書（三の項ロ）	・法制局提出資料 ・審査録				
(3)質問主意書に対する答	①答弁の案の作成の過程が記録された文書（四の項イ）		(3)質問主意書に対する答	①答弁の案の作成の過程が記録された文書（四の項イ）							

		弁に関する閣議の求め及び国会に対する答弁その他の重要な経緯	②閣議を求めるとの決裁文書及び閣議に提出された文書（四の項口）		・答弁案 ・閣議請議書 ・案件表 ・配付資料				
			③答弁が記録された文書（四の項ハ）		・答弁書				
		(4)基本方針、基本計画又は白書その他の閣議に付された案件に関する立案の検討及び閣議の求めその他の重要な経緯（1の項から4の項まで及び5の項(1)から(3)までに掲げるものを除く。）	①立案基礎文書（五の項イ）		・基本方針 ・基本計画 ・条約その他の国際約束 ・大臣指示 ・政務三役会議の決定				
			②立案の検討に関する審議会等文書（五の項イ）		・開催経緯 ・諮問 ・議事の記録 ・配付資料 ・中間答申、最終答申、中間報告、最終報告、建議、提言				
			③立案の検討に関する調査研究文書（五の項イ）		・外国・自治体・民間企業の状況調査 ・関係団体・関係者のヒアリング ・任意パブコメ				
			④行政機関協議文書（五の項口）		・各省への協議案 ・各省からの質問・意見 ・各省からの質問・意見に対する回答				
			⑤閣議を求めるとの決裁文書及び閣議に提出された文書（五の項ハ）		・基本方針案 ・基本計画案 ・白書案 ・閣議請議書 ・案件表 ・配付資料				
6～10 略									
個人又は法人の権利義務の得喪及びその経緯									
11	個人の権利義務の得喪及びその経緯	(1)略	(2)行政手続法第2条第3号の許認可等（以下「許認可等」とする。）	許認可等をするための決裁文書その他許認可等に至る過程が記録された文書（十一の項）	<u>10年(国立公文書館への移管の措置をとるべき)</u>	・審査案 ・理由			
11	個人の権利義務の得喪及びその経緯	(1)略	(2)行政手続法第2条第3号の許認可等（以下「許認可等」とする。）	許認可等をするための決裁文書その他許認可等に至る過程が記録された文書（十一の項）		・審査案 ・理由	許認可等の効力が消滅する日に係る特定日以後5年		

		可等」とい う。)に關す る重要な経緯		<u>ことを定め たものに限 る。)</u> 又は許 認可等の効 力が消滅す る日に係る 特定日以後 5年	
		(3)行政手続法 第2条第4号 の不利益処分 (以下「不利 益処分」とい う。)に關す る重要な経緯	不利益処分をするための決裁文書そ の他当該処分に至る過程が記録され た文書(十二の項)	<u>処分がされる 日に係る特 定日以後5 年</u>	・処分案 ・理由
		(4)~(6)略			
12	法人の権利 義務の得喪 及びその経 緯	(1)略			
		(2)許認可等に 關する重要な 経緯	許認可等をするための決裁文書その 他許認可等に至る過程が記録された 文書(十一の項)	<u>10年(国立公 文書館への移 管の措置をと るべきことを 定めたものに 限る。)</u> 又は 許認可等の効 力が消滅する 日に係る特定 日以後5年	・審査案 ・理由
		(3)不利益処分 に關する重要 な経緯	不利益処分をするための決裁文書そ の他当該処分に至る過程が記録され た文書(十二の項)	<u>処分がされる 日に係る特定 日以後5年</u>	・処分案 ・理由
		(4)~(6)略			
13~21 略					
22	文書の管理 等に関する 事項	文書の管理等	①~③略		
			④行政文書ファイル等の移管又は廃 棄の状況が記録された帳簿(三十 三の項)	<u>20年</u>	・移管・廃棄簿
備考 略					

別表第2 保存期間満了時の措置の設定基準

		可等」とい う。)に關す る重要な経緯			
		(3)行政手続法 第2条第4号 の不利益処分 (以下「不利 益処分」とい う。)に關す る重要な経緯	不利益処分をするための決裁文書そ の他当該処分に至る過程が記録され た文書(十二の項)	<u>5年</u>	・処分案 ・理由
		(4)~(6)略			
12	法人の権利 義務の得喪 及びその経 緯	(1)略			
		(2)許認可等に 關する重要な 経緯	許認可等をするための決裁文書その 他許認可等に至る過程が記録された 文書(十一の項)	許認可等の効 力が消滅する 日に係る特定 日以後5年	・審査案 ・理由
		(3)不利益処分 に關する重要 な経緯	不利益処分をするための決裁文書そ の他当該処分に至る過程が記録され た文書(十二の項)	<u>5年</u>	・処分案 ・理由
		(4)~(6)略			
13~21 略					
22	文書の管理 等に関する 事項	文書の管理等	①~③略		
			④行政文書ファイル等の移管又は廃 棄の状況が記録された帳簿(三十 三の項)	<u>30年</u>	・移管・廃棄簿
備考 略					

別表第2 保存期間満了時の措置の設定基準

1～2(1)略

(2) 政策単位での保存期間満了時の措置

- ① 国家・社会として記録を共有すべき歴史的に重要な政策事項であって、社会的な影響が大きく政府全体として対応し、その教訓が将来に活かされるような以下の特に重要な政策事項等に関するものについては、1の基本的考え方に照らして、(1)①の表で「廃棄」とされているものも含め、原則として移管するものとする。

(災害及び事故事件への対処)

阪神・淡路大震災関連、オウム真理教対策、病原性大腸菌O157対策、東日本大震災関連、新型コロナウイルス感染症関連等

(我が国における行政等の新たな仕組みの構築)

中央省庁等改革、情報公開法制定、不良債権処理関連施策、公文書管理法関連、天皇の退位等

(国際的枠組みの創設)

気候変動に関する京都会議関連施策、サッカーワールドカップ日韓共催、2020年東京オリンピック・パラリンピック等

- ② 総括文書管理者は〇〇省における重要政策を定期的に検討の上公表することとし、当該重要政策に関する企画・立案から実施に至る経緯を含めた情報が記録された文書については、1の基本的考え方に照らして、(1)①の表で「廃棄」とされているものも含め、原則として移管するものとする。

- ③ 領土・主権に関連する文書については、1の【IV】に該当する可能性が極めて高いことから、原則として移管するものとする。

なお、「領土・主権に関連する文書」とは、北方領土及び竹島に関する我が国の基本的立場及び対応に関して作成又は取得した文書のみならず、北方領土及び竹島に関する情報を記載又は記録をした海洋、漁業、鉱物資源及び環境に関する調査その他の調査、教育、地図の作成、航海その他の施策に関する文書も指す。また、尖閣諸島に関しては、領土問題ではないものの、同様の考え方にに基づき対処する。

(3)～(6)略

1～2(1)略

(2) 政策単位での保存期間満了時の措置

- ① 国家・社会として記録を共有すべき歴史的に重要な政策事項であって、社会的な影響が大きく政府全体として対応し、その教訓が将来に活かされるような以下の特に重要な政策事項等に関するものについては、1の基本的考え方に照らして、(1)①の表で「廃棄」とされているものも含め、原則として移管するものとする。

(災害及び事故事件への対処)

阪神・淡路大震災関連、オウム真理教対策、病原性大腸菌O157対策、東日本大震災関連等

(我が国における行政等の新たな仕組みの構築)

中央省庁等改革、情報公開法制定、不良債権処理関連施策、公文書管理法関連、天皇の退位等

(国際的枠組みの創設)

気候変動に関する京都会議関連施策、サッカーワールドカップ日韓共催、2020年東京オリンピック・パラリンピック等

- ② 総括文書管理者は〇〇省における重要政策を定期的に検討の上公表することとし、当該重要政策に関する企画・立案から実施に至る経緯を含めた情報が記録された文書については、1の基本的考え方に照らして、(1)①の表で「廃棄」とされているものも含め、原則として移管するものとする。

- ③ 領土・主権に関連する文書については、1の【IV】に該当する可能性が極めて高いことから、原則として移管するものとする。

なお、「領土・主権に関連する文書」とは、北方領土及び竹島に関する我が国の基本的立場及び対応に関して作成又は取得した文書のみならず、北方領土及び竹島に関する情報を記載又は記録をした海洋、漁業、鉱物資源及び環境に関する調査その他の調査、教育、地図の作成、航海その他の施策に関する文書も指す。また、尖閣諸島に関しては、領土問題ではないものの、同様の考え方にに基づき対処する。

(3)～(6)略

(保存要領において「適宜の様式」とするため削除)

別紙様式

令和〇〇年〇〇月〇〇日

副総括文書管理者宛て

〇〇局〇〇課文書管理者

組織新設・改廃に伴う行政文書ファイルの引継ぎについて（報告）

令和〇〇年〇〇月〇〇日、下記につき、〇〇課文書管理者より引継ぎを受けましたので、〇〇省行政文書ファイル保存要領に基づき報告します。

記

No.	作成・取得年度	大分類	中分類	小分類 (行政文書ファイル名)	作成・取得者
1	20〇〇年度 (令和〇年度)	△ △ △ △△	◆ ◆ ◆ ◆ ◆ ◆	□□□□□□□	〇〇局〇〇課長

起算日	保存期間	保存期間満了日	媒体の種別
20〇〇年4月1日	10年	20〇〇年3月31日	紙

※「記」以下の記載については、引継ぎを受けた行政文書ファイル等に係る行政文書ファイル管理簿の一覧をもって代えることができる。