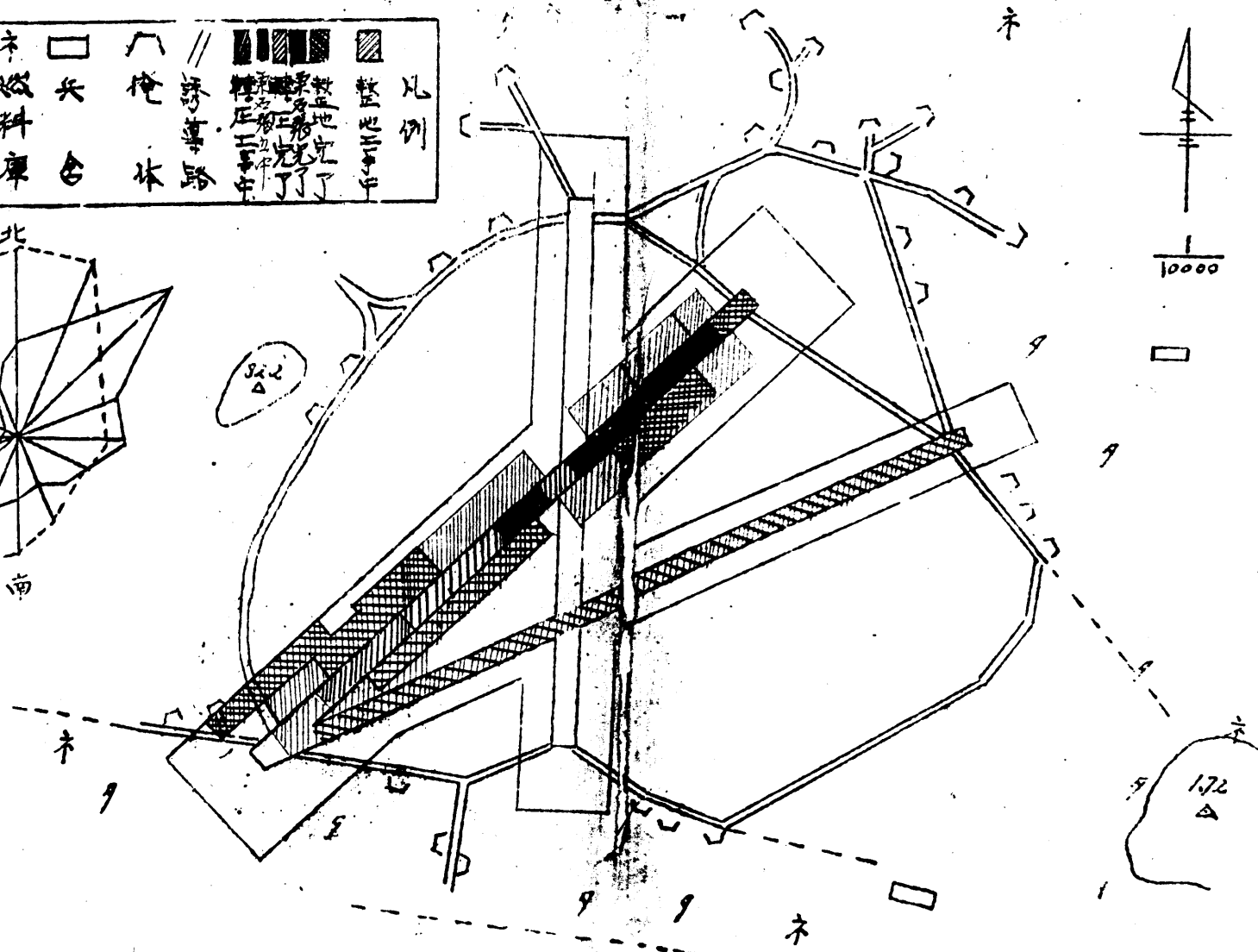
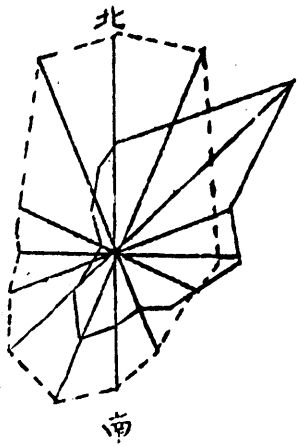


伊江島東飛行場工事進度圖

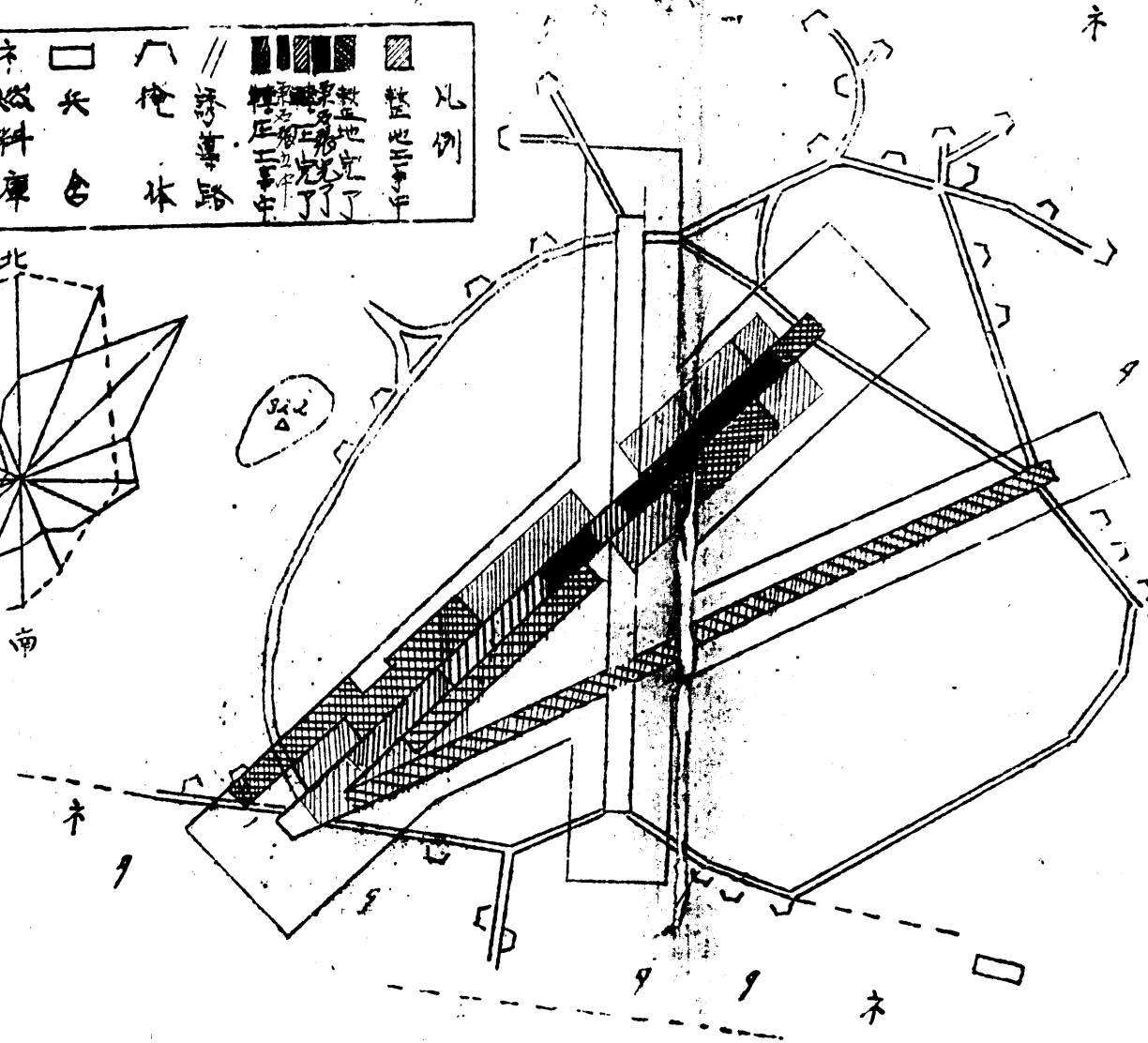
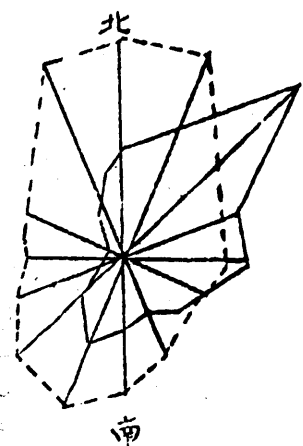
ノ	木	□	八	//	■	■	■	■	凡例
澤菜庫	燃料庫	兵舎	掩体	誘導路	整地完了	整地完了	整地完了	整地完了	



伊江島東飛行場工事進度圖



▽	□	△	∥	▨	▩	■	凡例
彈藥庫	燃料庫	倉庫	誘導路	鐵道	鐵道	鐵道	



伊江島中
 北行場
 備其地新
 工事 自八月三日 間概況報告
 伊江島工事現場

次旬、於ヶ
 工事、
 実施計畫
 大
 概況
 自八月三日
 間概況報告
 伊江島工事現場

指 要	水 気	况工事工						材 資 料	外 來 高
		力		費		日 計	月 計		
		果 計	果 計	果 計	果 計				
一張芝工事 <small>不足材料、獲得不足、更進補充 女律定程、更進補充完了 流部修、更進補充完了 取上トス</small>	不可更進補充完了、了可能ナリ	14,143	10,132	980	1,000	向夫人	概不 充介	別 外 進 度 通	
		7,930	4,10	37	100	向夫人	概不 充介		
		4,055	371	31	100	工土	概不 充介		
		9,236	1,147	95	100	工土	概不 充介		
		580	33	3	1	工大	概不 充介		
		3,521	349	30	10	工大	概不 充介		
		403	21	2	1	工大	概不 充介		
		371	45	4	1	工大	概不 充介		
		167,139	13,215	1,116	2,011	計	概不 充介		

