

軍事極秘

昭和十九年

陣中日誌

(七月號)

Paul # 1146

RS 77223

Cincpac-Cincpos

3-12992

Ukinawa 28 April 45

6600生
22304

要塞建築勤務第六中隊
嘉手納派遣隊

印
帳

七月中要建築六中隊作業廣共教育實施表
陸軍中尉 原口八郎

課目	場所	內容	着眼點	日時	摘要
精神教育	舍內 又八木塔	精神訓話 勅諭奉唱 宮城遙拜 鄉土禮拜	精神要素ヲ重視 森嚴ノ軍容ヲ鉄石 ノ意志ヲ固成シ神 州不犯ノ精神ニ徹 セシム	每月曜日 每日日朝 日夕点呼 二引續キ	分隊長以上ノ各 新隊員ノ動向ヲ 現職員ノ動向ヲ 悉クシテ其ノ要 共ニ其ノ要ヲ 共ニ其ノ要ヲ
内務教育	舍内 及作業 在復	敬禮一級 服裝態度 勤言	敬禮動作全般 軍隊語ニ就テ 勤勞ノ態度及服 務ノ要領	起居ノ節度 所後ノ作業 在復 雨天作業中 止テ多利用 ニヨル	隊内務分令及 部隊内務規定
執銃教練	管外 管內	重點ヲ對空戰 關ニ置テ	姿勢照準要領 特ニ敏速ナル動作	雨天作業 中止ノ時 及業關 時利用	
銃劍術	管內	基本動作	利突、要領迄		

防空訓練	作業教育	衛生	檢査
管內	現場 及 舍內	舍內 及 舍外	舍外 及 管內
特選班員ノ教育 至極速ニ行ハル 防護等ニ注意シ 訓練線心ヲ訓練ス	作業章規 教育 建築見積名稱 計算法等	基本身體操 衛生思想、向上 傳染疾病ノ豫防 體力氣力ノ増進 ニ努ム	兵器器具、卷積 被服共用物品 事務用品類
週一ノ午後及 週二ノ午前 練習ノ空襲警報 ハ放言ヲ行過ス	劍術心工天獎勵 幹部、素直 本工手以外、兵 ニテモ一週リ教育	衛生思想、向上 傳染疾病ノ豫防 體力氣力ノ増進 ニ努ム	兵器器具、卷積 被服共用物品 事務用品類
作業終了後 休養日 下時	毎作業時 雨天及夜間 夕食後利用	日朝日夕 點呼 雨天毎日	夕食後 雨天時 利用ス

備考 汝月ハ對空戰關ニ銃劍術ニ重點ヲ置ス



七月一日

晴天

才藏中隊
清水村小隊
命令

口達

行動

出場人員 將校 一 下士官 二 兵 一〇三
嘉手湖分遣 下士官 一 兵 二六

受領セシ命令左ノ如シ

六月三十日附ヲ以テ要塞建築隊勤務第六中隊
第一小隊ハ中飛行場ニ集結シ自設隊長ノ
指揮下ニ入ルベシ

古閑少尉ハ地區司令部ノ命令ニ依リ北谷村嘉手湖
中飛行場ニ展開ノ爲メ五三名ヲ區署シ左ノ
準備作業ヲ實施ス

ハ金丸伍長ハ事務連絡ノ爲メ〇七.〇〇營舎出發
中飛行場ニ出張 任務終了後一三.〇〇解隊シ
梱包作業ヲ指揮ス

實働時間 一〇時間三〇分

(四) 有馬上等兵以下三六名、器材梱包作業並ニ
倉内設置ノ諸器具類撤收及清掃作業ニ
従事ス

實働時間 一〇時間三〇分

(ハ) 川口上等兵以下八名、飛行場ニ至リ器材庫撤收
作業ニ従事シ作業完了後器材梱包ニ協力ス
實働時間 一〇時間

(ニ) 井料上等兵以下三名、荒野隊備品製作ニ
従事ス

進度 卓子^{長ニ〇〇} 米^{高〇七五} 二個 腰掛 三個 完成

實働時間 一〇時間三〇分

(ホ) 笠川一等兵以下四名、八〇〇ヨリ仲西國民學校ニ
至リ井上分遣隊ノ器材監視ニ従事ス
實働時間 一二時間

(イ) 山之内衛生上等兵ハ衛生材料梱包

駒田二等兵ハ井上分遣隊ハ事務連絡及遞送
事務ノ爲、那霸郵便局連絡ニ従事ス

實働時間 一〇時間三〇分

三、小那霸分遣井上兵長以下二四名ハ荷馬車二四輛ヲ
指揮シ二〇〇小那霸出發、人員器材共ニ異
狀無ク二四〇〇仲西國民學校到着、古閑本隊ニ
復歸ヲ完了、宿營ス

三、嘉手納分遣岩切伍長以下二六名、古閑本隊ノ
中飛行場到着、道從來通り作業隊長ノ
命ニ依リ左ノ各作業ヲ繼續實施ス

(イ) 岩切伍長、兵二一名ヲ作業班各三個中隊ニ
分屬シ勤勞者三五五一名及荷馬車三一九輛
ヲ指揮、設定作業ニ従事ス

七月一日

晴天

才助
津波村小隊
命令

口達

行動

出場人員 將校 一 下士官 二 兵 一〇三
嘉手納分遣 下士官 一 兵 二六

受領セシ命令左ノ如シ

六月三十日附ヲ以テ要塞建築勤務第六中隊
第一小隊ハ中飛行場ニ集結シ自設定隊長ノ
指揮下ニ入ルベシ

古閑少尉ハ地區司令部ノ命令ニ依リ北谷村嘉手納
中飛行場ニ展開ノ為、兵五三名ヲ區署シ左ノ
準備作業ヲ實施ス

ハ金丸伍長ハ事務連絡ノ為、〇七、〇〇營舎出發
中飛行場ニ出張、任務終了後、一三、〇〇歸隊シ
梱包作業ヲ指揮ス

實働時間 一〇時間三〇分

(四) 有馬上等兵以下三六名、器材梱包作業並ニ
舍内設置ノ諸器具類撤收及清掃作業ニ
從事ス

實働時間 一〇時間三〇分

(ハ) 川口上等兵以下八名、飛行場ニ至リ器材撤收
作業ニ從事シ作業完了後器材梱包ニ協力ス
實働時間 一〇時間

(ニ) 井料上等兵以下三名、荒野隊備品製作ニ
從事ス

進度 卓子<sup>長三〇〇
幅〇七五</sup> 米ニ個 腰掛 三個 完成
實働時間 一〇時間三〇分

(ホ) 笹川一等兵以下四名、八〇〇ヨリ仲西國民學校ニ
至リ井上分遣隊ノ器材監視ニ從事ス
實働時間 一二時間

(イ) 山之内衛生上等兵六名、衛生材料梱包

駒田二等兵八井上分遣隊へ事務連絡及遞送
事務ノ爲、那霸郵便局連絡ニ從事ス

實働時間 一〇時間三〇分

二、小那霸分遣井上兵長以下二四名、荷馬車三四輛ヲ
指揮シ一〇〇小那霸出發、人員器材共ニ異
狀無ク二四〇〇仲西國民學校到着、古閑本隊ニ
復歸ヲ完了、宿營ス

三、嘉手納分遣岩切伍長以下二六名、古閑本隊ノ
中飛行場到着迄、從來通り作業隊長ノ
命ニ依リ左ノ各作業ヲ繼續實施ス

(イ) 岩切伍長八兵二一名ヲ作業班各三個中隊ニ
分屬シ勤勞者三五五一名及荷馬車三九輛
ヲ指揮、設定作業ニ從事ス

進度 整地二二〇〇立方米

實働時間 一〇時間三〇分

(四) 徳井安長八兵二名勤務者三〇名ヲ指揮シ
滑走路中央地區ノ整地作業指導ヲ監督ス
從事ス

實働時間 一二時間三〇分

(イ) 銀山二等兵以下六名製糖會社倉庫ニ至リ
木工器材ノ整備手入ニ從事ス

實働時間 一〇時間三〇分

(ニ) 島田二等兵ハトロッコ線路補修ノ黒木二等兵ハ
ローラー型枠組立ニ從事ス

實働時間 一〇時間三〇分

(ホ) 尾曲二等兵ハ勤務者五二名ヲ指揮シ滑走路
伏石採掘ノ爆破作業ニ從事ス

進度 六七個所爆破 結果良好

實働時間 一〇時間三〇分

(ハ) 内田二等兵ハ作業隊本部勤務
佐藤二等兵ハ事務整理並ニ雜務ニ從事ス

實働時間 一〇時間三〇分

週番上等兵 一炊事 二

出場人員 將校 一 下士官 二兵 一〇三

嘉手納分遣 下士官 一兵 二六

勤務
七月二日
晴天
小瀉
命令
口達

行動

一 受領セシ命令左ノ如シ

古閑派遣隊ハ一〇〇〇球第四二七部隊出發時
ヲ以テ荒野隊長ヲ指揮下ヲ離シ球第一六六

五〇派遣隊ニ分屬スベシ

古閑少尉ハ兵七八名ヲ連署シ中飛行場展開ノ

準備作業ヲ左ノ通り實施ス

(1) 金丸伍長ハ中飛行場及北飛行場ハ事務聯絡ノ爲メハ、營舎出發、任務完了後二二三〇歸隊ス

實働時間 一三時間三〇分

(2) 井上伍長ハ兵三名ヲ指揮シ一〇〇〇自動貨車輸送ヲ以テ器材運搬、中飛行場ニ向ヒ先發シ

二、〇〇嘉手納農林學校到着、宿舍設置暨器材整備ニ從事ス

實働時間 一〇時間三〇分

(3) 川口上等兵以下五名ハ荷馬車五一輛ヲ指揮シ中飛行場器材庫ニ向ヒ器材器具ノ輸送ヲ行ヒ一六〇〇嘉手納到着、器具器材ノ整備ニ從事ス

實働時間 一〇時間三〇分

(4) 田部有馬井料各上等兵ハ殘余人員ヲ指揮シ舎内清掃及後發準備ヲ完了ス

實働時間 九時間三〇分

(5) 駒田二等兵ハ遞送事務ノ爲メ那霸郵便局連絡並ニ事務整理ニ從事ス

實働時間 一〇時間三〇分

二、嘉手納分遣岩切伍長ハ作業隊長ノ命ニ依リ

前日ニ引續キ兵二五名ヲ指揮、勤勞者三四三名及荷馬車二四五輛ヲ區署ニシテ、各作業ヲ續行ス

(1) 岩切伍長ハ兵一三名ヲ作業班各三個中隊ニ分屬シ勤勞者三三三名、荷馬車二四五輛ヲ指揮シ設定作業ニ從事ス

進度 整地 二五〇〇立方米

實働時間 一〇時間三〇分

(四) 徳井兵長ハ兵二名ヲ指揮シ滑走路中央地區ノ整地作業ヲ指導監督ニ從事ス

實働時間 一〇時間三〇分

(五) 銀山二等兵以下五名ハ前日ニ引續キ木立畧具ノ整理備手入ニ從事ス

實働時間 一〇時間三〇分

(六) 島田二等兵ハトロコ線路補修作業ニ從事ス
實働時間 一〇時間三〇分

(七) 尾崎二等兵ハ勤勞者ハ五名ヲ指揮シ滑走路伏石採掘ノ爆破作業ニ從事ス

進度 六〇個所爆破 結果良好

實働時間 一〇時間三〇分

(八) 内田二等兵ハ作業隊本部勤務

勤務
七月三日
晴天

佐藤二等兵ハ事務整理並ニ雜務ニ從事ス
實働時間 一〇時間三〇分

週番上等兵 一炊事 二
出場人員 將校 一 下士官 二 兵 一〇 三

命令
受領
一九航地作命甲第三八號

受領セシ命令左ノ如シ
一九航地作命甲第三八號

第一九航空地區司令部命令 晴日三七〇〇

一中飛行場設定隊長ハ建築小隊ノ一ヶ班ヲ

明四北飛行場ニ至ラシメ荒野大尉ヲ指揮

下ニ入ラシムベシ

金丸伍長ハ古閑少尉ノ命令依リ兵三七名ヲ指揮シ
小灣營舎ノ荒野隊引渡シ及中飛行場ハ異動

行動
勤

轉送ヲ左ノ通り實施ス

(1) 田部上等兵以下三四名ハ小港營舎ノ北野隊
引渡シ終了後荷馬車二六台ニ殘余畧材ヲ
積載シ〇九三〇人員ノ自動貨車輸送ヲ開始
一〇三〇嘉手納着 宿營準備及畧材整備
ニ從事ス

實働時間 一〇時間

(2) 笹川一等兵以下三名ハ荷馬車二六台ニ積載セリ
殘余畧材ノ輸送指揮ニ從事シ〇九〇〇小港
出發一四三〇嘉手納到着輸送完了ス
實働時間 七時間三〇分

(3) 井上兵長以下四名ハ營舎及畧材畧材ノ整
備整備ニ從事ス
實働時間 一〇時間

二 岩切伍長ハ作業隊長ノ命ニヨリ兵二五名勤勞者
三四二名及荷馬車二六台ヲ區署ニ在リ各作業
ヲ實施セリ

(1) 岩切伍長ハ兵二四名ヲ作業班各三個中隊ニ分屬
勤勞者三一二名及荷馬車二六台ヲ指揮シ
設定作業ニ從事ス

進度 整地 二五〇〇立方米

實働時間 一〇時間三〇分

(2) 徳井兵長ハ兵二名ヲ指揮シ滑走路中央地區ノ
整地作業ヲ監督ス

實働時間 一〇時間三〇分

(3) 島田二等兵外五名ハトソコ線路補修ニ
設定畧材ノ製作修理ニ從事ス

進度 鐵ノ柄 三五丁、月魁ノ柄 八丁、修理

勤務
七月四日
晴天

砂筋五個 筋台三個 完成

實働時間 一〇時間三〇分

一 黒木二等兵六部 落敷治屋に至り、ローラーシヤヲ用テ、製作監督ニ從事ス

實働時間 一〇時間三〇分

二 尾曲二等兵八名 勤勞者三〇名ヲ指揮シ滑走路、伏石採掘ノ爆破作業ニ從事ス

實働時間 一〇時間三〇分

三 内田二等兵八名 作業隊本部勤務、佐藤二等兵八名 事務管理ニ從事ス

實働時間 一〇時間三〇分

三 週番上等兵 一炊事 二

出場人員 將校 一 下士官 二 兵 一〇 三

讀谷山分遣 兵 一 二

嘉手納
行 勤

一 中絶行場集結完了ト共ニ下士官兵一〇五名ヲ作業、班第一分隊第三分隊第三分隊ニ新編成ヲナシ

金丸伍長、岩切伍長、井上兵長ヲシテ夫々指揮、監督ニ任ゼシム

監督ニ任ゼシム

當分ノ間長井藤枝手ヲシテ滑走路精修、監督、太田枝手及笠枝手ヲシテ誘導路及

掩体精修、監督ニ任ゼシム

二 金丸伍長ノ命ヨリ第一分隊長トシテ兵三二名

勤勞者三六五名及荷馬車二〇台ヲ區署シ

左ノ各作業ヲ實行ス

一 徳井兵長外九名ノ勤勞者二五〇名荷馬車

二〇台ヲ指揮シ滑走路及誘導路ノ敷地作

業、金丸二等兵ヲ指揮監督ニ從事ス

進度 整地 七五〇〇平方米

實働時間 一〇時間三〇分

四、田部上等兵以下一五名ハ勤勞者一五名ト共ニ
鍛工器材ノ設備及爆破作業ニ從事ス

進度 爆破 二二〇箇所 結果良好

實働時間 一〇時間三〇分

ハ、前村二等兵外四名ハ一般事務及雜務ニ從事
ス

實働時間 一〇時間三〇分

三、岩切伍長ハ命ニ依リ第三分隊長トシテ兵二四名

勤勞者一八九六名及荷馬車二四〇輛トロツコ

一三〇台ヲ區署シ左ノ各作業ヲ實施ス

ハ、川口上等兵以下九名ハ器材整備及木材伐採

玉切並ニ搬出作業ニ從事ス

進度 伐採 元口ニ五種一八本 玉切長口ニ種二五五

搬出距離 五〇米 搬出完了

實働時間 一〇時間三〇分

四、青山二等兵以下一五名ハ作業班各四個中隊ニ分

屬シ勤勞者一八九六名荷馬車二四〇輛トロツコ

一三〇台ヲ指揮シ設定作業ニ從事ス

實働時間 一〇時間三〇分

四、井上兵長ハ命ニ依リ第三分隊長トシテ兵三三名ヲ

指揮シ左ノ各作業ヲ實施ス

ハ、有馬上等兵外三九名、鍛工場及共同炊事場

建築作業ニ從事ス

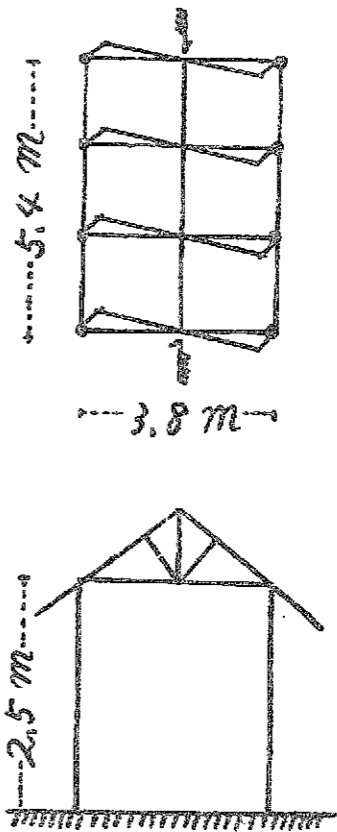
進度 鍛工場 同口三八〇米 組立建築完了

共同炊事場 同口三三〇〇米 切組道進捗ス

鍛工場略圖 次ノ如シ

鍛工場略圖

屋根壁等工事



實働時間 一〇時間三〇分

(四) 井料上等兵へ本隊備品製作用に從事ス
進度 作業臺^{長三〇〇}_{幅〇六五}米 二個完成

長靴入箱 四個 木取^丸削道進捗ス
實働時間 一〇時間

五、受領セシ命令ニ基キ黒木上等兵以下三名北飛行場
第四三七部隊へ分屬派遣ノ爲一七〇〇自動貨車

勤務

七月五日

晴天

嘉手納

行動

輸送ニ依リ讀谷山ニ向ヒ營舎ヲ出發ス

週番上等兵 一炊事 二

出場人員 將校 一下士官 二兵 一〇三

讀谷山分遣 兵 一二

一、兵ノ作業ヲ命令區署後、設定作業ノ現場ニ於テ
各作業全般ニ亘リ指導ニ任ズ

二、金丸伍長、兵二四名勤務者二六五名及荷馬車

一五輛ヲ區署シ左、各作業ヲ實施ス

(1) 金丸伍長以下三名、事務整理ニ從事ス

實働時間 一〇時間三〇分

(四) 徳井伍長以下八名、勤務者二五〇名荷馬車

一五輛ヲ指揮シ滑走路中心地區ノ敷地作業

並ニ滑走路終末側マカサハ鋪設ニ從事ス

進度 整地三五〇平方米 鋪裝六四四平方米
實働時間 一〇時間三〇分

い 田部上等兵以下一三名、勤勞者一五名ヲ指揮
シ 鍛工場廢止事及鍛工器材設置並ニ爆破
作業ニ從事ス

進度 鍛工設備完了

爆破一三八箇所 結果良好

實働時間 一〇時間三〇分

三 岩切伍長ハ兵三四名勤勞者三〇二名及荷馬車
九八輛トロツコ二八台ヲ區署ニ左ノ各作業ヲ
實施セリ

い 川口上等兵以下八名、松木伐採並ニ搬出
作業ニ從事ス

進度 松木元口ニ〇種 一六本伐採

玉切長ニ米 三六 搬出距離 五〇米

實働時間 一〇時間三〇分

い 青山一等兵外一五名、作業班各四個中隊ニ
分屬シ勤勞者三〇二名、荷馬車九八輛
及トロツコ二八台ヲ指揮シ設定作業ニ從
事ス

實働時間 一〇時間三〇分

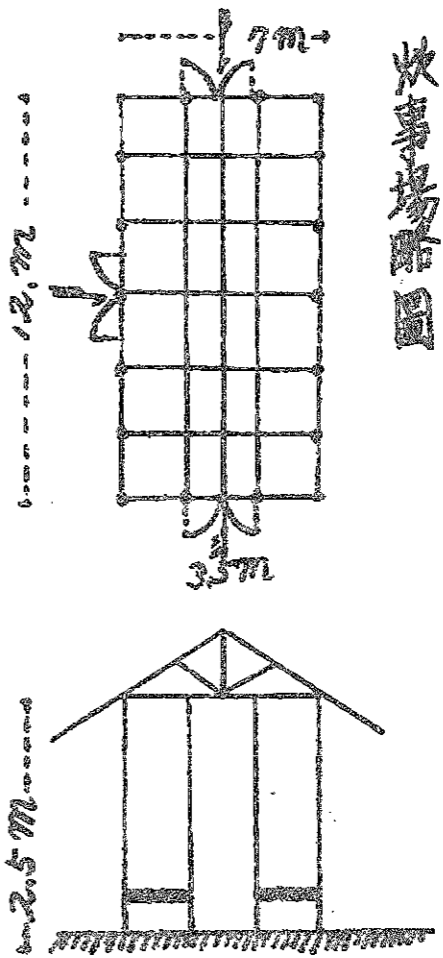
四 井上兵長ハ兵三三名勤勞者五名ヲ區署ニ左ノ
各作業ヲ實施ス

い 有馬上等兵以下二〇名、勤勞者五名ト共ニ

前日ニ引續キ共同牧事場建築米ニ從事ス
進度 共同牧事場 期日ニ米 八分通 連絡ス
實働時間 一〇時間三〇分

共同牧事場踏圖次ノ如シ

炊事場略圖



(四) 井料上等兵以下四名、前日ニ引續キ本隊

備品製作用ニ從事ス

進度 長靴入箱 四個完成

本立四個 木取荒削迄

實働時間 一〇時間

生五、練兵休 二

勤 衛 務六、週番上等兵 一炊事 二

七月六日 晴天

嘉手納 命令

作命

出場人員 將校 一下士官 二 兵 一〇三
讀谷山分遣 兵 二四

受領セシ命令左ノ如シ

一九航空地作命甲第三九號

第二九航空地區司令部命令 晴六月九、〇〇

一中飛行場設定隊長、更ニ第六要建小隊、

一個分隊(一ヶ班欠)ヲ遣カニ荒野大尉指揮

ニ入ラシムベシ

行動 一、矢ノ作業指示後設定現場ニ於テ作業全般ニ
巨リ指導ス

三、金丸伍長ハ兵三六名ヲ區署シテ、各作業ヲ實施ス

(4) 田部上等兵外二三名設定器材ノ修理製作
並ニ曝曬作業ニ從事ス

進度 發破杖二十三寸鐵ニ 線路松葉柱一
ポイント一 以上修理 スパナ一三個製作
爆破一六三個所 不發ナシ

實働時間 一〇時間三〇分

(四) 有馬上等兵外二名及木工班井料上等兵外
五名、畧材庫建築並ニ木製備品製作ニ
従事ス

進度 畧材庫^{目五、五〇} 材料切組並

長靴入箱四個切組 組立並 本立四個
完成ス

實働時間 一〇時間三〇分

(ハ) 前村三等兵外四名、事務整理並ニ雜作業ニ
従事ス

實働時間 一〇時間三〇分

三、 岩切伍長八兵三〇名、勤勞者三九一〇名及荷馬車二六九
輛トロッコ一二三台ヲ區署シテ、各作業ヲ實施セリ
(イ) 徳井伍長八青山等兵外二一名ヲ作業班各四個中隊
ニ分屬シ、勤勞者三八九五名及荷馬車二六九輛
トロッコ一二三台ヲ指揮監督シ、設定作業並ニ
消走路栗石 張立作業ニ従事ス

實働時間 一〇時間三〇分

(ロ) 川口上等兵以下七名、勤勞者一五名ヲ指揮シ
伐採並ニ搬出作業ニ従事ス

進度 松立木元口ニ、種 一二五本伐採
搬出距離 五〇米

實働時間 一〇時間三〇分

四、 井上伍長以下二三名、北飛行場分遣ノ命令ヲ受ケ
二四、〇嘉手納飛行場學友會出發、自動

勤務
七月七日
晴天
嘉手納
行勤

貨車輸送ニヨリ北飛行場ニ分屬分遣ス
五. 廻番上等兵 一炊事 二
出場人員 將校 一 下士官 二 兵 一〇三
讀谷山分遣 兵 二四

- 一. 兵ノ作業區署指示後 設定作業現場ニ於テ 作業全般ニ亙リ指導ニ任ズ
- 二. 金五伍長八兵三四名勤務者ニ名高馬車四台ヲ區署シ左ノ各作業ヲ實施セリ
- 三. 有馬上等兵以下四名ハ勤務者一〇名高馬車四台ヲ指揮シ建築用材運搬並ニ器材庫ノ建築作業ニ從事ス
- 四. 進度 用材ニ〇車輛分 搬出距離一料 器材庫建築完了

實働時間 一〇時間三〇分

四. 井料上等兵以下六名ハ前日引續キ本隊備品

製作ニ從事ス

進度 長靴入箱四個完成、食器棚高九〇センチ四個完成

四個木取先別道進捗ス

實働時間 一〇時間三〇分

三. 渡會二等兵以下一〇名ハ勤務者二名ト共ニ設定

器材ノ製作修理並ニ爆破作業ニ從事ス

進度 スパイクバールニ、キートン五〇製作

自動車スネケンゲ一、石工ハンマーニ、修理

爆破 二五七個所 不發ナシ

實働時間 一〇時間三〇分

三. 岩切伍長八兵三〇名勤務者六三七七名高馬車

一三七輛トソツ、一三七台ヲ區署シ左ノ各作業ヲ

實地セリ

① 徳井安長以下七名、勤務者六〇名ヲ指揮シ

滑走路中心地区及外側鋪裝栗石張立作業

ニ從事ス

進度 鋪裝作業五二〇〇平方米

栗石張立 五二〇立方米

實働時間 一〇時間三〇分

④ 川口上等兵以下八名ハ本木伐採作業ニ

從事ス

進度 本立木五〇八種 六一本伐採

玉切本木類 二米八〇種 一二三五切斷

實働時間 一〇時間三〇分

⑤ 青山一等兵以下二五名ハ作業班各四個中隊三分隊ニ

勤務者五七七名有馬車一三七輛及トロッコ

一三七台ヲ指揮シ誘導路設定作業ニ從事ス

實働時間 一〇時間三〇分

② 笹川一等兵ハ通信事務、為郡商郵便局

連絡、由田二等兵ハ作業隊本部勤務從事ス

實働時間 一〇時間三〇分

④ 田部上等兵以下四名ハ整地用トラ一具製作ノ為

三治留ノ豫定ヲ以テ島尻郡真和志村安謝

ピタール工場ハ出張ス

五週番上等兵 一炊事 二

出場人員 將校 一下士官 二 兵一〇三

諸谷山分遣 兵二四

勤務 七月八日 晴天 嘉手納 行動

一〇一〇〇空襲警報發令セル、警報受領直ニ
全員ヲ區署、檢査精計並ニ基キ左ノ如ク警報

部署ニ就カシム

- (1) 金丸伍長以下ニケ班ハ作業指揮所ニ至リ作業隊長ヲ指揮下ニ入リ、鍛工場整備ノ任ニ就ク
- (2) 岩切伍長以下ニケ班ハ第一巻合ニ待機ス
- (3) 川口上等兵以下ニケ班ハ器材庫整備ノ任ニ就ク
- (4) 箕前一等兵以下ニケ班ハ派遣隊本部整備ノ任ニ就ク

二、〇一五〇空襲被害救済隊ニ付、器材部署ヲ解隊ニ號令書備、態勢ニ移リ、全員巻合カニテ待機ヲ命ズ、異狀ヲ認メズ

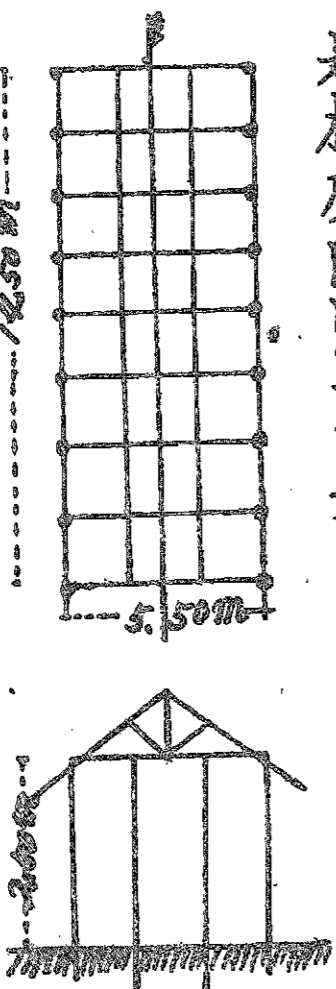
三、全隊長及作業班長ニ対スル作業命令ヲ指示ス後、現場ニ於テ作業全般ニ亘リ指揮ヲ任ズ

四、金丸伍長ハ兵三五名勤務者ニ九名ヲ區置者シ、左ノ各作業ヲ實施セリ

(1) 有馬上等兵以下四名、勤務者ニ七名ヲ指揮シ、器材庫建築案並ニ資料車庫庫建築案用材ノ搬出作業ニ従事ス

進度 器材庫完成、建築用材搬出距離一対車庫切組建築案榑木打道進捗

器材庫略圖左ノ如シ



資料時間 一〇時間三〇分

(2) 井料上等兵以下五名ハ前日ニ引續キ木架備品ヲ製作ニ従事ス

進度 食器棚 四個完成

卓子 精造 米二個 腰掛二個 木取造 運移

實働時間 一〇時間三〇分

い 黒木二等兵外六名の勤務者二名ト共ニ設定器具

ノ製作修理並ニ壊破作業ニ從事ス

進度 スパイクニ五〇個 石工六ミマー一個修理

竹割包丁一個 七時代用釘五〇本製作

壊破 三六八個所 結果良好

實働時間 一〇時間三〇分

い 笹川一等兵以下六名の事務整理並ニ連絡

雑務ニ從事ス

實働時間 一〇時間三〇分

五、岩切伍長ハ兵三〇名 勤務者五七五二名 荷馬車

一六〇輛 トロツコ一四三台ヲ區署ニ在リ 各作業ヲ

實施ス

い 徳井兵長以下二三名ハ勤務者五七五二名

荷馬車一六四輛 トロツコ一四三台ヲ指揮シ滑走路

設定作業ニ從事ス

實働時間 一〇時間三〇分

い 川口上等兵以下八名の器材庫ニ在リ 器材整備

並ニ松立木伐採作業ニ從事ス

進度 松立木伐採六五本 玉切 八五五

實働時間 一〇時間三〇分

六、田部上等兵以下四名ハ口ラ一金具製作ノ為 安謝

ビタール工場ニ出張 作業中

週番上等兵 一、炊事 二、

出場人員 將校 一、下士官 二、 兵 一〇三

讀谷山分遣

勤務 七月九日 晴天

嘉手納
行動

分隊長ニ対スル作業命令及細部指示ヲ與ハ
作業現場ニ於テ設定作業全般ニ亙リ指揮ニ
任ズ

三、金丸伍長ハ兵三九名ヲ區署シテ各作業ヲ
實施ス

四、有馬上等兵以下四名ハ牽引車車庫並ニ

兵廠建築作業ニ從事ス

進度、牽引車車庫、屋根葺き完了

兵廠、切組全部完了

實働時間 一〇時間三〇分

四、井料上等兵以下四名ハ本隊備品製作ニ從事ス

進度、卓子^{長一〇〇}米二個、木削切組並進捗

實働時間 一〇時間三〇分

三、黒木二等兵以下五名、勤務者一名ト共ニ設定
器材ノ製作修理並ニ伏石採取爆破作業ニ
從事ス

進度、スパイクバル一個、口金具一組

五時代用釘六〇本製作

爆破 四七〇個所 不發ナシ

實働時間 一〇時間三〇分

三、筥川一等兵以下四名ハ事務整理並ニ連絡ニ

從事ス

實働時間 一〇時間三〇分

三、岩切伍長ハ兵六名勤務者七五五八名若馬車

二〇四輛ト占ツコトニ合テ區署シテ各作業ヲ

實施ス

四、徳井兵長外九名ハ勤務者七五五八名若馬車

二〇四輛トロッコ一六二台ヲ指揮シ滑走路
敷設地作業ニ從事ス

實働時間 一〇時間三〇分

(四) 川口上等兵外七名ハ木村伐採並ニ搬出作業
ニ從事ス

進度 松木一〇九本伐採 玉切長四米 一三七五

長ニ米 一三五 搬出距離 五〇米

實働時間 一〇時間三〇分

四部上等兵以下四名ハロイヤール金具製作ヲ為シ
ピタノール工場ハ出張作業中

勤務 週番上等兵 一 炊事 二

七月十日 出場人員 將校 一 下士官 二 兵 一〇三

晴天 讀谷山分遣 兵 一八

嘉手納 小遣 分遣 兵 六

行動

分隊長及班長ニ對スル作業命令後 現場ニ於テ
設定作業全般ニ亙リ指導ニ任ズ

金丸班長ハ兵三六名ヲ區界ヲ左ノ各作業ヲ實施
セリ

(イ) 有馬上等兵外一六名ハ便所並ニ附屬便所

建築ニ從事ス

進度 便所網結 三〇〇米 切込道維持

兵康 柱埋立 穴 三三ヶ所穿穴完了

水桶 一ヶ所 一個製作完成ス

實働時間 一〇時間三〇分

(ロ) 井料上等兵以下五名ハ前日ニ引續キ本隊

備品製作ニ從事ス

進度 卓子 一個及腰掛 二個 下廻組立並維持

實働時間 一〇時間三〇分

ハ 黒木二等兵以下九名、勤務者三名、共二

設定器材、製氷修理並ニ伏石採掘爆破
作業ニ従事ス

進度 代用釘五〇〇本 船釘四〇本製氷

石工ハンマー三個修理

爆破三〇個所 結果不良母

實働時間 一〇時間三〇分

ハ 笹川一等兵以下五名、事務整理並ニ雜作業
ニ従事ス

實働時間 一〇時間三〇分

三 岩切長八兵三〇名、勤務者七三七名、荷馬車

一五三輛、トロッコ一三六台ヲ區署ニ去、各作業

ヲ實施ス

ハ 徳井兵長外二五名、勤務者七三七名、荷馬車

一五三輛、トロッコ一三六台ヲ指揮シ滑走路及

誘導路、敷地作業ニ従事ス

實働時間 一〇時間三〇分

四 川口上等兵外七名、本立木伐採並ニ搬出

作業ニ従事ス

進度 本木伐採 長八米 三本

玉切 長三米 八五 搬出木材 一七九五

實働時間 一〇時間三〇分

四 田部上等兵以下四名、三泊四日、積込ヲ以テ安謝

ダイヤル工場ニ出張シ敷地用口ヲ一牽引金具

製作中ノ処ニ個完成シ本日八〇〇歸營ス

五 週番上等兵 一炊事 二

出場人員 將校 一 下士官 二 兵 一〇三

讀谷山分遣 兵 一八

勤務

七月十一日

晴天

嘉手納

小湾分遣

兵六

行動

一、兵ノ作業ヲ命令區署ニ設定作業現場ニ至リ
作業全般ノ指導ニ任ズ

二、金丸伍長ハ兵三八名ヲ區署ニ在リ各作業ヲ
續行ス

(1) 田部上等兵以下二名ハ設定器材ノ製作修理
並ニ爆破作業ニ從事ス

進度 五時代用釘 七〇本 三時代用釘 二六〇本
製作 鐵二個修理完了ス。スパナ一個火作完了

口ラー一金具二個取付完了
爆破 二九〇個所 結果良好

實働時間 一〇時間三〇分
(4) 有馬上等兵以下四名ハ矢磨棟築築作業ヲ
續行ス

進度 棟桁 軒桁 取付並進捗ス

實働時間 一〇時間三〇分
(1) 井料上等兵以下五名ハ前日ニ引續キ本隊
備品製作ニ從事ス

進度 卓子二個 腰掛四個 組立並進捗ス

實働時間 一〇時間三〇分
(2) 山之内上等兵以下七名ハ一般事務並ニ雜勤務
ニ從事ス

實働時間 一〇時間三〇分

三、岩切伍長ハ兵二九名勤務者六七〇名及荷馬車
一三七輛 トロコ一六九台ヲ區署ニ在リ各作業
ヲ實施セリ

(1) 索井兵長外二九名ハ勤務者六七〇名及荷馬車
一三七輛 トロコ一六九台ヲ指揮シ滑走路並ニ

勤務
七月十日
晴天
嘉手納
行勤

誘導路掩体ノ整地作業ニ従事ス

實働時間 一〇時間三〇分

(四) 川口上等兵以下九名、松立木伐採並ニ

玉切搬出作業ニ従事ス

進度 松木伐採 長三〇米 七本

玉切 長六米 三一五 搬出距離一ノ科

延一五車輛分搬出完了ス

實働時間 一〇時間三〇分

週番上等兵 一炊事 二

出場人員 將校一 下士官二 兵一〇 三

讀谷山分遣 兵一八

小瀧 分遣 兵六

兵ノ作業區署指不後設定作業現場ニ於テ
作業全般ニ亘リ指導ニ任ズ

三、金丸伍長八兵三五名ヲ區署シ左ノ各作業ヲ
實施セリ

實施セリ

(一) 田部上等兵以下一〇名、設定器材ノ製作

修理並ニ爆破作業ニ従事ス

進度 代用釘一〇本製作 鋸四 玄倉竈二

鐵四 修理完了

爆破 八二箇所 結果良好

實働時間 一一時間三〇分

(四) 有馬上等兵以下一五名、鐵工場増築作業

並ニ木玉器材ノ整備ニ従事ス

進度 鐵工場増築 米製土等屋根葺き迄

實働時間 一二時間三〇分

(一) 井料上等兵以下五名、前日ニ引續キ本隊
備品製作ニ従事ス

進度 卓子三個 大型丁定規 一個
長靴脱台 二個 完成

實働時間 一二時間三〇分

(一) 山之内上等兵以下七名ハ一般事務並ニ雜働
務ニ從事ス

實働時間 一二時間三〇分

三 岩切伍長ハ兵三三名働勞者七二七名荷馬車
二四二輛トロココ一六二台ヲ區署ニシテ各作業ヲ
實質施ス

(ハ) 徳井兵長外三三名ハ働勞者七二七名荷馬車
二四一輛トロココ一六二台ヲ指揮シ滑走路栗
石張立並ニ誘導路及掩体設定作業ニ
從事ス

實働時間 一〇時間三〇分

四 川口上等兵以下一〇名ハ前日引續キ松立木

伐採並ニ玉切作業ニ從事ス

進度 松立木伐採額七五〇米 三本

玉切額一七五米 二一五 完了

實働時間 一二時間

週番上等兵 一炊事 二

出場人員 將校 一 下士官 二 兵 一〇 三

着谷山分遣 兵 一 八

小隊分遣 兵 六

分隊長及作業班長ニ對テハ作業命令

指示後現場ニ於テ作業全般ニ亙リ指導

ニ任ス

金九伍長兵八名ヲ區署ニ在リ各作業ヲ

實質施ス

勤務 七月十三日
晴天
嘉手納
行動

(1) 田部上等兵以下二名、設定器材、修理並ニ
爆破作業ニ從事ス

進度 鐵線路用木ノ寸ニ、ス、ハ、イ、キ、四〇〇

井戸釣瓶木口ヨコ一建、石工鑿金六〇〇

發破杖ニ〇。修理完了

爆破ニ五七個所、結果良好

實働時間 一二時間三〇分

(4) 有馬上等兵以下二四名、矢磨並ニ附屬便所、
建築作業ヲ續行ス

進度 矢磨榑木取付並

附屬便所、榑木打並進捗ス

實働時間 一二時間三〇分

(4) 井料上等兵以下五名、前日ニ引續キ本隊
備品製作ニ從事ス

進度 長靴入箱戸三個、測量用定規二個

實働時間 一〇時間三〇分

(2) 山之内上等兵以下七名、一般事務並ニ雜勤
務ニ從事ス

實働時間 一二時間三〇分

三、岩切伍長八兵三名、勤務者七二四名、荷馬車
一三五輛、ト、ソ、コ、一五八台、運送者三、左ノ各作業
ヲ實施ス

(4) 榑井、長外二三名、勤務者七二四名、荷馬車
一三五輛、ト、ソ、コ、一五八台、荷馬車、運送者
栗石積立並ニ踏道、路及橋、林ノ敷、定
作業ヲ續行ス

實働時間 一二時間三〇分

(4) 川口上等兵以下九名、前日ニ引續キ本隊

勤務
七月十四日
晴天
嘉手納
行勤

伐採並ニ搬出作業ニ從事ス

進度 本木伐採額一〇株 二本、玉切額七五

搬出距離 一軒 其重額一二台分搬出

實働時間 二時間三〇分

四 週番上等兵 一 炊事二

出場人員 將校一 下士官 二 兵一〇 三

讀谷山分遣 兵一八

小瀧分遣 兵六

一 兵ノ作業ヲ命令區署有シ設置作業現場ニ

至リ作業全般ノ指導責任ス

二 金丸伍長ハ兵三六名ヲ區署有シ在リ各作業ヲ

實施セリ

四 田部上等兵以下三名ハ設定器材ノ

製作修理並ニ爆破作業ニ從事ス

進度ス。ハイキ一〇。玄倉初ニ 敵ニ 修理完了

代用釘 三時半 三三〇本 製作完了

爆破 二三七個所 結果良好

實働時間 二時間

四 有馬上等兵以下三名ハ前日引續キ兵廠

並ニ附屬便所 建築作業ニ從事ス

進度 兵廠 壁板張及間仕切 二三百方米迄進捗

附屬便所 壁板張及間仕切 五平方米迄進捗

實働時間 二時間

四 井料上等兵以下六名ハ器材庫修整備並ニ

兵廠建具製作ニ從事ス

進度 建具八枚 木取荒削迄進捗ス

實働時間 二時間

三 山内上等兵以下七名ハ一般事務並ニ雜働務ニ

從事ス

實働時間 一時間

三 岩切伍長八兵三名 勤務者七三名 各荷馬車

一三五輛 トロツコ一五八台ヲ運搬シ左ノ各作業ヲ續行セリ

(4) 徳井兵長外二名ハ勤務者七三名 各荷馬車

一三五輛 トロツコ一五八台ヲ指揮シ滑走路
マカケ△舗装並ニ誘導路及橋体ノ設定
作業ニ從事ス

實働時間 一時間

(4) 川口上等兵以下九名ハ松本玉切作業並ニ

雑作業ニ從事ス

進度 玉切長ニ米 二〇玉

營舎轉室ニ付 器具装束ノ運搬及清掃

勤務

七月十五日

晴天

嘉手納

行動

實働時間 二時間

週番上等兵 一炊事 二

出場人員 將校 一下士官 二兵 一〇三

讀谷山分遣 下士官 一兵 四四

小灣分遣 兵 六

古閑米遣隊長ハ別紙ノ如ク作業編成ヲ完了シ
左ノ各作業ヲ指揮ス

金丸伍長ハ七月六日附第九航空地作命甲

第三九號ニ基ク古閑少尉ノ命ニ依リ兵二六名ヲ

指揮シ器材器具ノ梱包作業ニ從事シ二五〇

嘉手納出發 自動車車輪送リヨリ北飛行場

讀谷山ニ向ヒ展開ヲ開始ス

岩切伍長ハ兵五三名 勤務者六九三名 荷馬車

一三六輛 トロツコ一五三台ヲ指揮シ左ノ各作業ヲ

實施セリ

ハ線并長外一九名、勤務者六九九三名、荷馬車一三二輛、トロッコ一五三台ヲ指揮シ、滑走路鋪設並ニ誘導守路及掩体設定作業ニ從事ス

實働時間 二時間三〇分

四) 有馬上等兵以下二六名、前日引續キ其廢建築木作業遺ニ荷馬車五輛、運搬ニ從事ス

運搬ニ從事ス

進度 矢倉壁板間仕切 二〇平方米

附屬便所壁板間仕切 一〇平方米

草搬出距離 一五將 延二五車輦分完了ス

實働時間 一一時間

ハ) 田部上等兵以下五名ハ設定器材ノ修理並ニ爆破作業ニ從事ス

進度 スハ一キ二三、敵ニ玄劔二、金銃三五

爆破 三三四個所 結果良好

實働時間 一二時間

二) 山之内上等兵以下八名ハ事務整理並ニ懸動務ニ從事ス

實働時間 一二時間

週番上等兵 一、炊事 二

伊江島本隊門脇伍長ハ二五〇〇事務連絡、為末隊、宿營ス

勤務
事務