

3
4
5
6
7
8
9
50
1
2
3
4
5
6
7
8
9
60
1
2
3
4
5
6
7
8
9
70
1
2
3
4



自昭和19年5月
至“ 20年2月

陣中日誌 集録

付 沖繩本島中飛行場 戰鬥詳報

船舶工兵第26連隊 業務詳報 (一月十日、三月一日)

才四十四飛行場大隊

大東島空襲戰鬥詳報 抜萃 (三月十日、三日)

返還史料

原本史料

陸軍
本土周辺
54

防衛研究所図書館

自昭和19年5月
至昭和20年2月

陣中日誌 集録

付 沖繩本島中飛行場 戦斗詳報

船舶工兵第26連隊 業務詳報 (一月十日、三月一日)

才四十四飛行場大隊

大東島空軍中隊詳報 抜萃 (三月一日、二日)

防衛研修所 戦史室

返還史料
原本史料

27:20 C-7

本土周辺
54

内 部

昭和三年三月一日

中樞本島中飛行場戰鬥詳報

29242

RS 95396
Cincpac-Cincpos
B- 27763
OKINAWA 2431

第四中飛行場大隊

WRB#
156399

昭和二十年三月一日 戦事詳報 球第六六四部隊

昭和二十年三月一日 曇後薄曇

一 諸情を綜合判断し部隊の第一警戒配備態勢をとりて依然主力を以て飛行場設定整備教育訓練に任じたりて當日又情を以て有破の兵器を特ニ飛行機へ分散す

二 敵機來襲状態及攻撃法別紙第一ノ如シ
三 敵機來襲前 G 型機ノ配置ヲ適宜ナラシメアリタル為當飛行場攻撃ノ約半数ハ G 型機之ヲ吸收シ G 型機ノ効果絶大ナリ

敵ハ本攻撃ニ於テロケット弾ヲ使用セリ

五 戦果

撃墜 二機

撃破 二機

本戦果ハ前二回ニ於テ敵ノ攻撃方向ノ要領ヲ為待打テ的射撃ヲ以テ撃墜撃破セリ

六 被害

飛行場ノ被害状況要圖及別紙第三ノ如シ

七 敵ハ五三〇攻撃ヲ中止シ脱去セルヲ以テ直ニ綿密ニ被害状況ヲ調査シ待期セル部隊ノ主力及第五〇三特設整備工兵隊ニテ中隊第六要築建築隊ヲ併セ指揮シ獨立飛行隊第四中隊ノ協力ヲ得テ七〇〇〇飛行場復旧作業ヲ開始シ八〇〇〇滑走路ヲ離着陸可能ナラシメ又敵機動部隊ヲ攻撃ノ為當飛行場使用ノ海軍航空艦隊ノ協力準備(夜間設備燃弾補給準備)ヲ實施ニシタムヲ完了待期ス

大日本帝國海軍航空隊

航空隊司令部

航空隊司令部

航空隊司令部

航空隊司令部

航空隊司令部

航空隊司令部

航空隊司令部

航空隊司令部

航空隊司令部

航空隊司令部

航空隊司令部

航空隊司令部

四四飛大 作命第六號

第四十四飛行場大隊命令

一 今朝來ヨリ 數回三巨敵機之攻撃ニモ拘ラズ 損害ハ

極ク輕微ニシテ 特ニ飛行機ノ損害ハ 皆無ナリ

二 大隊八十九航地作命甲第百十三號ニ據リ 速カニ飛

行場ノ復旧作業ヲ 貴施シ 敵機動部隊ヲ 攻撃

スル 海軍航空艦隊ニ 協力セントス

三 整備備中隊長ハ 主カラ以テ 西部誘導路ノ 清掃

並ニ 彈痕補修ニ 任スベシ

四 特設警備工兵隊長ハ 主カラ以テ 滑走路及 東部

誘導路ノ 彈痕補修ヲ 着掃ニ 任スルト 共ニ 部ヲ以

テ 炊事場ノ 整理ニ 任スル 自動貨車三車輛ヲ

以テ

西暦ス

五補給中隊長ハ自動貨車三車輛ヲ特設警備工
 兵隊長ノ指揮ニラシムルト共ニ別ニ指示スル所ニ
 據リ燃彈ノ補給及夜間設備ノ準備ヲナスベシ
 六本部各機關ハ別ニ指示スル所ニ據リ行動スベシ
 七彈痕補修及清掃ハ一九〇〇迄完成スベシ

大隊長 野崎真尉

下達法口達筆記後印刷配布
 報告(通報)先 1953 (504特) (要)

第四四飛行場大隊戦車参加将校職員表 昭和三十年三月一日

大隊長 陸軍大尉 野崎真一		補給中隊	
副官 陸軍中尉 田中和雄	附 陸軍中尉 岡崎条次郎	中隊長 陸軍中尉 岩橋伊一	附 陸軍少尉 小林忠政
陸軍中尉 大東樹石	陸軍中尉 大久保剛	陸軍少尉 松井觀一	
陸軍少尉 木内徳一	陸軍主計尉 小寺新太郎	隊長 陸軍中尉 大鹿秀秋	陸軍中尉 渡邊勝一
陸軍主計尉 上田 義雄	陸軍主計尉 大野武	陸軍少尉 久保田政二	陸軍少尉 霞 海
陸軍醫中尉 中 収		陸軍少尉 藤波晴喜	

西曆

另附第一

回数	第一回	第二回	第三回	第四回	第五回	第六回	第七回	第八回	第九回	第十回	第十一回	第十二回	第十三回
回数	第一回	第二回	第三回	第四回	第五回	第六回	第七回	第八回	第九回	第十回	第十一回	第十二回	第十三回
敵機	統制機	統制機	統制機	統制機	統制機	統制機	統制機	統制機	統制機	統制機	統制機	統制機	統制機
攻撃状況表	急降下	急降下	急降下	急降下	急降下	急降下	急降下	急降下	急降下	急降下	急降下	急降下	急降下
方向及攻撃要領	急降下	急降下	急降下	急降下	急降下	急降下	急降下	急降下	急降下	急降下	急降下	急降下	急降下
時間	〇七、一〇	〇七、二〇	〇七、三五	〇七、四五	〇八、一〇	〇八、一五	〇八、二〇	〇八、二五	〇八、三〇	〇八、三五	〇八、四〇	〇八、四五	〇八、五〇
摘要													

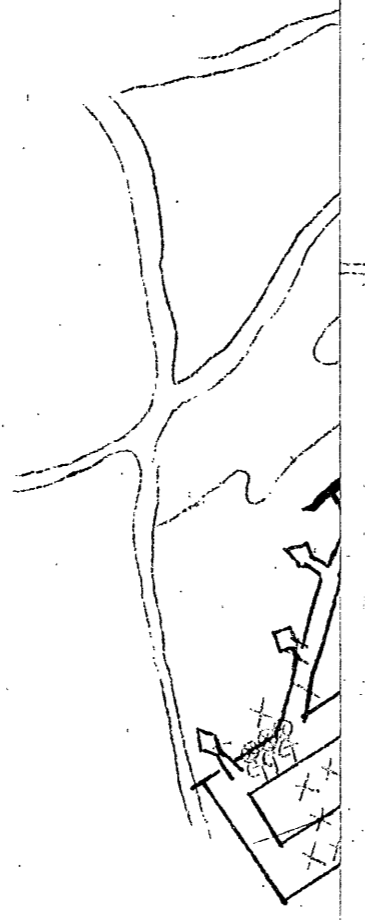
陸軍

東區

第一區	第二區	第三區	第四區
九機	十機	六機	七機
超底空	西部地區	急降下	急降下
一五〇〇	一五〇四	一五〇一〇	一五三〇

別紙

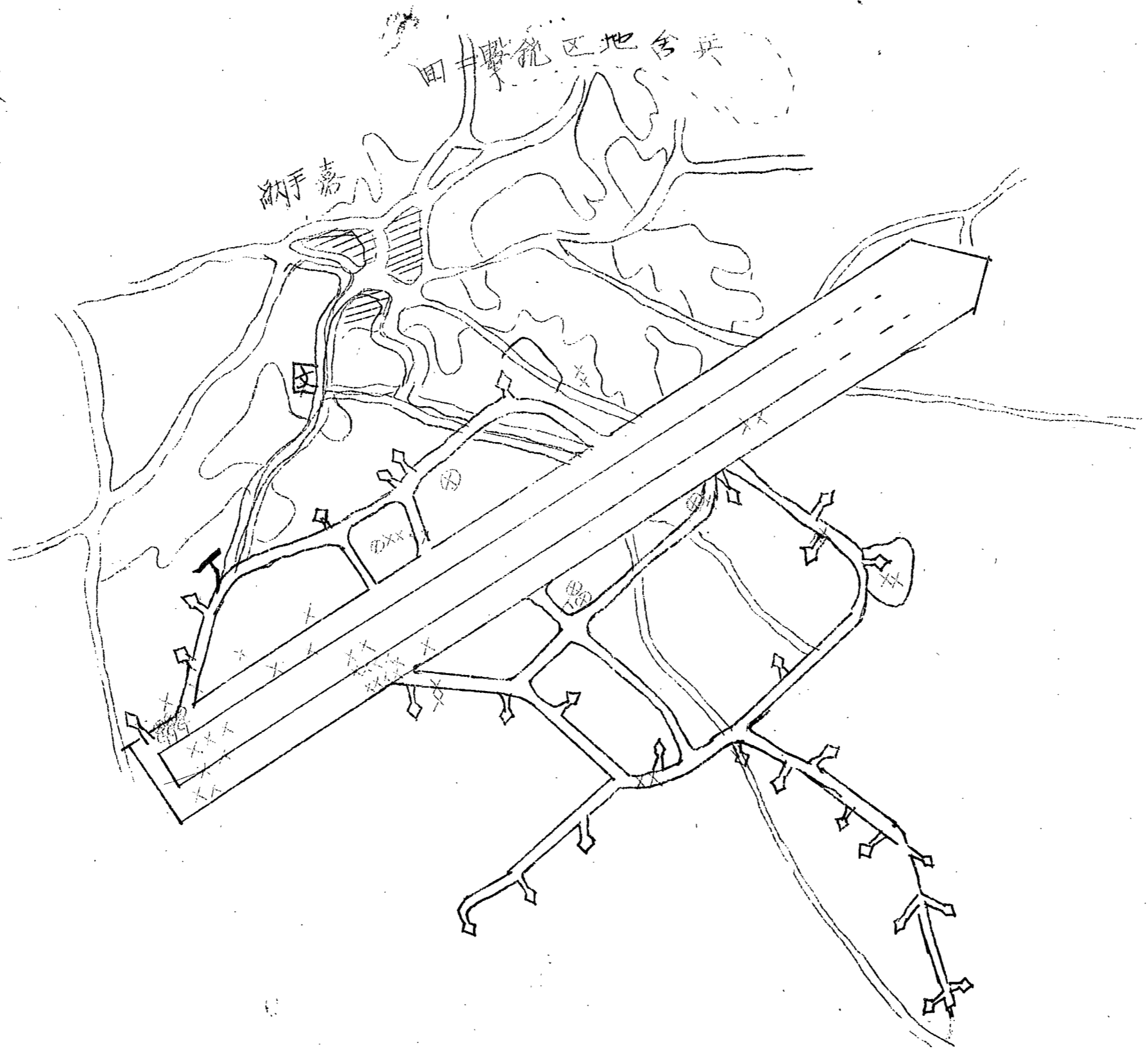
油繩中飛行場空襲被害状況圖
 三月一日
 離着陸二支障ナシ



投下彈
 五三發
 内不發彈八發
 外畑地ニ投下彈アリ

× 彈痕
 ⊗ 不發彈
 ⊕ 飛行機

三
 離着陸支障ナシ
 三
 日
 中飛行場空襲被害状況圖
 三
 日



投下彈
 五三發
 内不發彈八發
 外畑地ニ投下彈アリ

⊕ ⊗ X
 不發彈痕
 飛行場

第一	第二	第三	第四	第五	第六	第七	第八	第九	第十
...
...
...
...
...
...
...
...
...

戰鬥詳報第一號(其三)附表

備考	合計	警備中隊	補給中隊	大隊本部	部		種類	自三月一日起至三月三十一日止
					隊	區		
其他 其他 其他 其他 其他 其他 其他 其他 其他 其他	203	203			包資砲機	彈藥其他	消	第四十四飛行場大隊兵器損耗表 昭和三十年三月一日調
	1153	1153			包資機整	彈藥其他	費	
	1	1			式八三 銃兵步	武	損	
	4	1		2	式三三 銃兵步	器	損	
	1			1	式二九 器銃電	器	損	
					線式三 線渡飛小	機	損	
	2	2			入彈前	其	損	
	4	4			蓋油	其	損	
	1			1	掛線發線	他	損	

備考	合計	警備隊	補給中隊	大隊本部	部區		種類	損失
					戰事	指所		
一銃擊ニ依リ燒失	1			1				
	1			1				

戰鬥詳報第一號表

自三月一日至三月三日 第四十四飛行場大隊建築物損耗表 昭和十年三月

備考	合計	警備隊	補給中隊	大隊本部	部區		種類	損失
					戰事	指所		
一銃擊ニ依リ燒失	1			1				
	1			1				

三月一日南西諸島敵空襲
時ニ於テハ戦斗業務詳報

船舶工兵第二十六隊隊員
陸軍軍醫中尉 豊田宗夫

一、戦斗ノ概況

昭和二十年三月一日敵機南西諸島空襲、際部隊本部及各中隊
一徳之島ニ在ル第三中隊ヲ除クハ島尻郡豊見城村地内ニテリ所在地
附近ニ敵機数回未襲スル之何等ノ損傷ヲ見ズルニ二月二十八日一
七三。材料廠器材輸送、急沖繩縣國頭郡名護町京山ノ端
ヲ発航セル漁船熱河丸八回日ニ。中頭郡讀谷山村ノ慶喜味
（都屋）沖約一五ノ米附近ニ於テリーフ上ニ乗上テ翌三月一日
七。ノ頃ヨリ十面ニ亘リ敵艦載機（グラマン機）ノ攻撃ヲ受ケ
之ト交戦敵機銃掃射ヨリ戦死三戦傷一ヲ出カセリ。

二 戦線救護、状況

澳形熱河凡ハ衛生部員乗船シテ、戦死傷者、救急処置
ハ同乗兵員之ヲ實施シ同日夜ニ至リ都屋民家ニ戦死傷者ヲ
収容セリ 三月三日衛生部見習士官一衛生兵一現場ニ至リ傷
者一ハ同夜南凡原陸軍病院ニ送院ス

三 隊綑帯四ハ同設セズ

四 衛生材料、消費應用材料、使用

綑帯迄 五、外 入ル消費ス

五、業務ニ従事シタル人員

戦斗時衛生部員参加セズ

六、其他参考ト成ルハヤ可見

特記 スハキマトヤ

以上

考	備
昭和二十一年自三月一日 南西諸島敵軍襲撃ニ於テ	
下士官 戦闘死傷表 昭和二十一年三月九日 沼田五兵衛三六隊	

五 業務ニ従事シタル人員
 戰鬥時衛屯部員參加セズ
 其他參考ト以ルニヤ四見
 特記 人ニキマトヤシ

以上

(調製ノ注意)
 一 人員開始戰闘参加
 二 人員中へ補初戰参加
 三 人員中へ補初戰参加
 四 人員中へ補初戰参加
 五 人員中へ補初戰参加
 六 人員中へ補初戰参加
 七 人員中へ補初戰参加
 八 人員中へ補初戰参加
 九 人員中へ補初戰参加
 十 人員中へ補初戰参加
 十一 人員中へ補初戰参加
 十二 人員中へ補初戰参加
 十三 人員中へ補初戰参加
 十四 人員中へ補初戰参加
 十五 人員中へ補初戰参加
 十六 人員中へ補初戰参加
 十七 人員中へ補初戰参加
 十八 人員中へ補初戰参加
 十九 人員中へ補初戰参加
 二十 人員中へ補初戰参加

シ考項外在ノケシノ
 ニハ必不ノル戦
 掲之要ヲ慮其場ヲ
 クヲノ及外ノニ掲
 へ備事表並他於戦

考 備	生死不明		死傷合計		負傷在隊		負傷後送		隊綑帶所死亡		戰場死亡		戰闘参加人員		種 類	區 別	戰 闘 員	非 戰 闘 員	計	
	下准士官	將校	下准士官	將校	下准士官	將校	下准士官	將校	下准士官	將校	下准士官	將校	下准士官	將校						
				四				一				三		一五				歩兵科		
														一五				輜重兵科		
																		衛生部		
																		其ノ他		
				四				一				三		一五						

昭和 年 自三月一日 至三月一日
 南西諸島 敵軍獲將ニ於テ
 戰闘死傷表 昭和二十年三月九日 船舶兵隊三六隊

昭和三十二年一月十一日輸送間ニ
於テ艦隊ノ戦斗業務詳報

船舶工兵第二十六隊隊尉
陸軍軍医中尉 豊田 宗夫

一、戦斗ノ概況

昭和三十一年一月十一日第ニ中隊ノ夜口艦隊(大発五艇)ハ戦用
木材ノ輸送ニ任ジ那覇港ヲ出発 島尻郡與那原ニ向テ航
行中十時四十分頃島尻郡摩文仁村摩文仁沖合ニ約
附近ニ於テ敵B29一機ノ急襲ヲ受ケ直ニ對空射撃
ヲ實施シツ、陸岸ニ達着セントセシニ最後尾ニテリタル救護
艇タル五番艇ハ第一回ノ敵機銃撃ニヨリ炎上沈下シ始メ
タムニ之ガ序戦死一戦傷一ヲ出カシタルヲ救助セントシタル

指揮艇ハ第二回ノ機銃掃射ニヨリニ名戦死一名戦傷ヲ
受ケ同時ニ五番艇再心猛射ヲ受ケニ名戦死一名受
傷ニ艇ハ遂ニ沈没ス

二、戦線救護ノ状況

夜口艦隊ノ救護員トシテ指揮艇ニテリシ鬼頭衛生兵長ハ
戦死傷者ノ救急処置ヲ行シ傷者ニ名ヲ後送セリ

三、隊員帶所ノ開設セズ

四、衛生材料ノ消費應用材料ノ使用

個人支給繃帶包 三個
三角 中 二枚

五、業務ニ従事シタル人員

衛生兵 一名

六、其他参考トナルベキ所見

特記トベキトナレ

以上





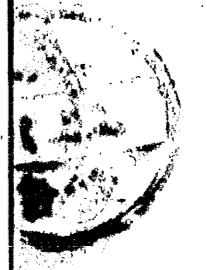
シ考項外ヲケシノス戦ル考ニ准員ヲ戦人開人
ニハ必不職ミル本モニ區士ハ得員始員戰
揭之要ヲ慮其場ヲ死ニ表ノ記別官將ヲ當ハ
クツノ及外ノニ揭傷ニト入シ以校ル補記初戰
ヘ備事表達他於載者因ハス備下及人充シノ加
(調製ノ注意)

備考	生死不明	死傷合計		負傷在隊		負傷後送		隊縋帶所死亡		戰場死亡		戰鬥參加人員		種類	區別	戰鬥員																							
		將校	下准士官	將校	下准士官	將校	下准士官	將校	下准士官	將校	下准士官	將校	下准士官				將校	下准士官	步兵科	輜重兵科	衛生部	其他																	
																							計	計	計	計	計	計	計	計									
			八	✕	三							五	三五	三				一								計						八	✕	三			五	三六	三

昭和二十年 自一月廿二日
至一月廿二日

戰鬥死傷表 昭和二十年一月廿二日
第一師團 第三旅團 第三大隊 第三中隊

第一師團 第三旅團 第三大隊 第三中隊
昭和二十年一月廿二日
第一師團 第三旅團 第三大隊 第三中隊
昭和二十年一月廿二日



豐五六五功第三三號

三月百二日大東島空襲戰闘詳報
 拔萃提出件報告

昭和20年三月拾貳日
 大東島中備隊長
 球第六六部隊長殿
 首題在別紙ノ通り一部提出ス

陸軍
20.3.1
交付

三 大東島空襲戰況

部隊	大東島空襲戰況			
	機銃	高射砲	砲	その他
第一師團	三	三	一	三
第二師團	三	三	一	三
第三師團	三	三	一	三

彈圖天書表 三月二十一日

大東島空襲戰況
 第一師團 機銃 三 高射砲 三 砲 一 その他 三
 第二師團 機銃 三 高射砲 三 砲 一 その他 三
 第三師團 機銃 三 高射砲 三 砲 一 その他 三

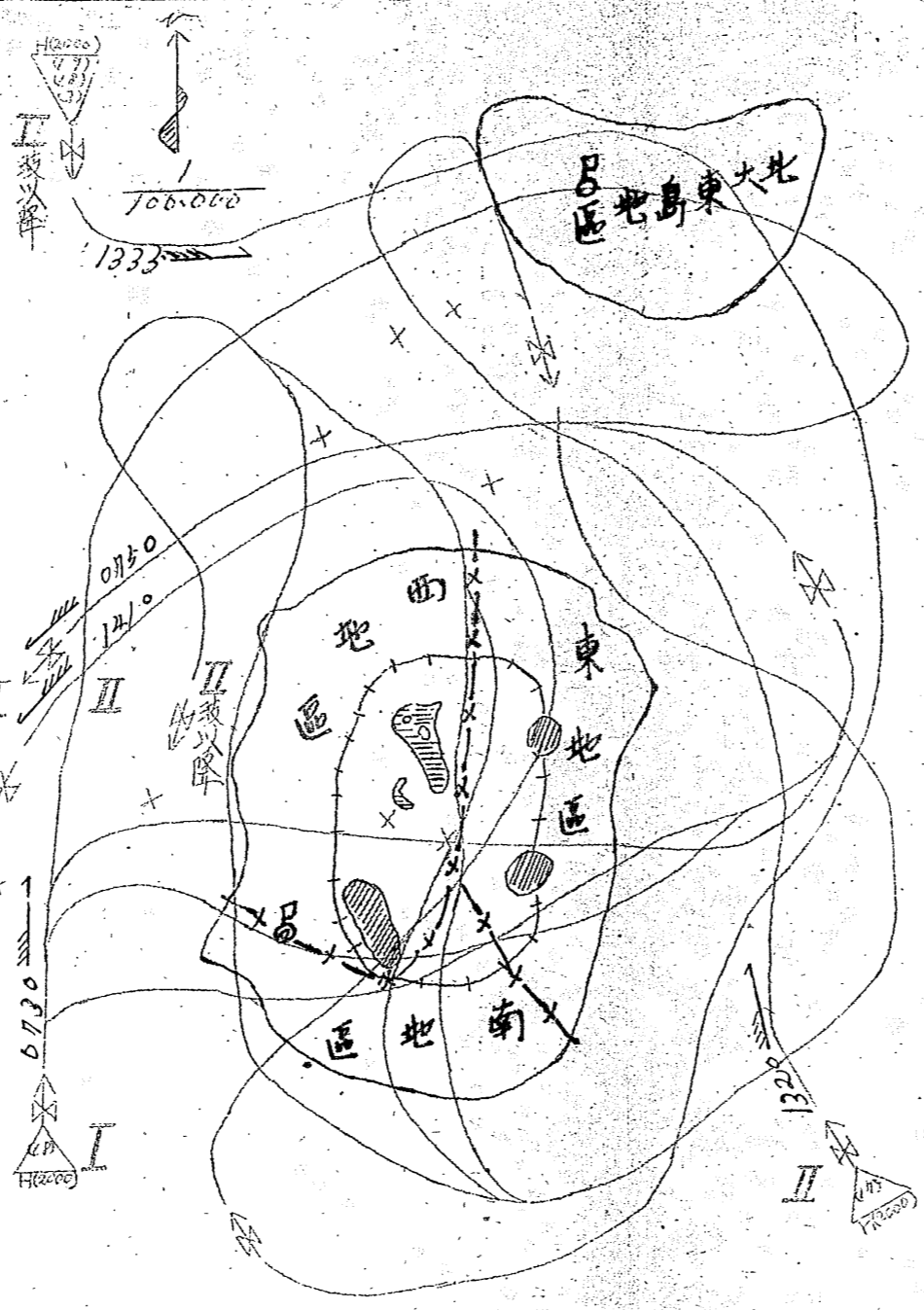
昭和二十一年三月二日

大東島空襲戰詳報表

大東島守備隊

戰者	死	負傷	首
下士官名	四名	下士官名	四名
兵	四名	兵	四名
我	守備隊長	艦艇五六	延來襲機
戰	指揮下	九二機	二五發
開	三月一日	三月二日	三月二日
時	自17時	自17時	自17時
間	至19時	至19時	至19時
敵	八機	三五發	三五發
損	八機	三五發	三五發
敵	八機	三五發	三五發

(戰鬥經過概要圖)



例	飛行場	襲撃隊	機数	第一波	第二波	第三波	第四波	第五波	第六波	第七波	第八波	第九波	第十波
時	1730	1800	1830	1900	1930	2000	2030	2100	2130	2200	2230	2300	2330

註
 1. 襲撃隊は南大東島に約17時30分着陸下せしめ、
 2. 本島を直明記固難
 3. 本島を直明記固難
 4. 本島を直明記固難

第一襲撃隊は本島を直明記固難