

昭和二十年一月

敬言戒用報 (十三日分)

第十三軍電報敬言戒隊

此島方面ニ於ルニ彼我ノ激闘ハ依然熾烈ニシテ敵ハレイテ戦線膠着打開ノ爲十一月十五ヨリ海ヲ強行突破シミニト口島ニ上陸尚増強中ニシテ我軍ノ激闘中ナリ。スリヤナ方面及支那方面ノ米空軍又Bニ九ニヨル南三ノ執拗ナル本工未整ヲナレフコトアリ。大陸戦線ニ於テハ支那大陸ノ打通ヲ完成シ戦路ニ優位ヲ確保ス。

南西諸島一帯北東ノ季節風強ク月間ノ過半ハ荒天ニシテ野戦用乙ニヨル警戒ニ困難ヲ感ゼアリ。十二月五日、南大東ニ十二月二十八日浮夜ヨリ未明ヨリ二十九日未明ニ敵機ヲキモノ一機本島上空通過東南進スルト云ニ三十一日ハ午前Bニ九一機ハ偵察ヲ受テ

部隊八十二月十五ヨリ柴田中尉以下三十八名ヲ全三十日ハ中川少尉以下四十六名ヲ夫々石垣島及本島本部ニ展開ヲ準備セシメ中川隊ハ器材ヲ携行又石垣島ハ一月早ク完成セシムルヲ予定ナリ。

十月一日(金)

季節風強ク各隊警戒中

十月三日(日)

球季情報ニ七七號

A情報係ハB三九二日二十四機 二日三〇三二六十四機入支 成都周辺三集

結中ニシテ成都全局宛ニ三日二時ヨリ入時迄ニ誘導電波要求シマリ出雲ノ算

大ナリ

本日依然北東、季節風強ク十米ヲ突破ス

十月五日(火)

球季情報ニ七八號

台軍情報ニ依ルニ本日遂川、芷江、贛州等ニ到着セル戦機多数アリ

リ芷江先出惠指命セリ明拂曉以降主力台湾、本島方面出雲ノ算大ナリ

一ニ〇〇頃味方船ヨリ南大東島西方三、四〇哩ニ於テ不明機発見アリ時

一〇〇〇 高度六〇〇〇〜七〇〇〇トノ情報アリ

同時南大東乙又西方南下スル不明機ヲ感スルト共ニ警戒隊ヨリ四機

一機西方ニ向フトノ情報ヲ受ク、本島各隊ハ右情報ニ基キ警戒中

對スル警戒ヲ嚴ニセルモ十二時現在異機ナシ

一四三〇 一三時ニ〇分頃宮古基点ニ七〇度彼我不明十五機北上中ノ情報

一五時ニ到ルモ異機ナシ

十月十日(木)

季節風強ク各隊警戒ヲ停止ス

十月八日(金)

七日一八五五 北緯二七度三分 東經一三一度三分 (沖大東島南方ニ於テ)

動部隊アルモ、如シ 以テ情報ニ基キ

一、丙號戰備下令 三時三分 南西諸島全地ニ

二、球一六一六部隊長

各隊強風中アルモ警戒ヲ嚴ニス

十月九日(土)

海軍情報ニ依ルニ那覇基迄一七〇度ノ雲度、一三〇哩及支那海方面ニ三〇度

ノ間異機ヲ認メ

十月十日(日)

球季情報ニ八一號

一、十月八日 〇八〇五 北緯二七度 東經一三三度附近ニ敵機動部隊アリ

シモノノ如シ

二、右機動部隊ニ関シテハ尚新報ヲ得ザルモ警戒ヲ要スルモノト判断セル

十二月五日(金)

十二月五日(日)

季節風強ク各隊警戒ヲ要ス
球參情電ニ七七號

A情報泰六日九一二四機 二日二〇〇迄ニ六十四機入支 成都周辺ニ集
結中ニシテ成都全局完ニ三日二時ヨリハ時迄ニ誘導電波要求ニテ出雲ノ算
大ナリ

本日依然北東ノ季節風強ク十米ヲ突破ス

十二月五日(火)

球參情電ニ七八號

台軍情報ニ依ルニ本日遂川正江贛州等ニ到着セル戦機多数ナリ尚遂川ヨ
リ正江迄出雲宿命セリ明拂曉以降主力台湾本島方面公算ノ算大ナリ

一ニ〇〇頃味方船ヨリ南大東島西方三ノ四哩ニ於テ不明機ヲ発見セリ時刻

一ニ〇〇 高度六〇〇ノ七〇〇トノ情報アリ

同時南大東乙又西方ニ南下スル不明機ヲ察スルト共ニ警戒隊ヨリ四發ノ敵

一機西方ニ向テトノ情報ヲ受テ 本島各隊ハ右情報ニ基キ重点方向ニ

對スル警戒ヲ嚴ニセルモ十三時現在異状ナシ

一四三〇 一三時三〇分頃宮古基点ニ七〇度 彼機不明十五機北上中トノ情報アルモ

一五時ニ到ルモ異状ナシ

十二月五日(水)

季節風強ク各隊警戒ヲ停止ス

十二月八日(金)

七日一八五五 北緯三度三分 東經三二二度三分 (沖大東島南方三ノ四ノ對ニ敵機

動部隊アルモノ如シ 以テ情報ニ基キ

一、丙號戰備下令 三時三〇分 南西諸島全地区

二、球一六六六部隊長

各隊強風中ナルモ警戒ヲ嚴ス

十二月九日(土)

海軍情報ニ依ルニ那霸基点一七〇度ノ高度 一ニ〇哩及支那海方面ニ二ノ三機

ノ同異状ヲ認メ

十二月十日(日)

球參情電ニ八一號

一十二月八日〇八〇五 北緯二七度 東經一三三度附近ニ敵機動部隊アリ

シモノ如シ

二右機動部隊ノ因テハ尚新機ヲ得アルモ警戒ヲ要スルモト判断セル

十一月十日通 球参情電 二八二號

一、台湾軍情報ニ依ルニ明十月十二日以降在支米空軍、台湾空襲ノ決行ヲ企圖シアルモノノ如シ

十一月十日通 球参情電 二九二號

一、丙號戰備下令解除 二、時五〇分 南西諸島全地区

二、球一六一六部隊長 三、敵機動部隊攻襲ノ算ナキニヨル

十一月十五日通 膽参情電 三〇八號

一、文島ニ於テハ五日夜六機ヲ以テ五回ニ亘リ執拗ニ未襲反覆侵入此間敵機ハ三〇〇四ノ料超低空ヲ以テ近接急上昇爆雲後雨ハ超低空トナリ電波警戒機ニ感知セシメザリシハ注意ヲ要ス

二、未襲時刻ノ方向英依然不規ナリ

本日柴田中尉以下三十八名石垣島ニ向テ去ル

十一月十六日通 北東ノ季節風強キ島警戒ヲ中止ス

十一月十九日通 Bニ九約三〇〇四ノ機本日午前西九州主トシテ大村附近ニ未襲セリ

十一月二十日通 一、A情報ニ依ルニ成都ハ全局宛ニテ日入時ヨリ一時ノ間誘導電波ヲ要ス

シアリ早朝Bニ九出雲ニ對シ各方面警戒ヲ要ス

十一月二十日通 一、才五航空軍ヨリ情報ニ依ルニ成都ハ全局ノ對シ明二十日ニ時三〇分ヨリ一時ノ間誘導電波ヲ要ス

ノ間誘導電波ヲ要ス

二、芷江ハ本日より復遂川南進續州ニ氣象ヲ要ス

ニテ成都ヨリ明二十日誘導電波ヲ要ス

一八五〇 台湾軍全管區警戒警報發令

ミラ東方洋上ノ敵部隊ノ動行ニ鑑ミ本夜以降台湾方面ハ特ニ警戒ヲ要ス

要アルニヨル

十一月二十日通 〇九一五 台湾軍全管區警戒警報解除

一、丙號戰備下令 二、時五分 南西諸島全地区

二、球一六一六部隊長

五、四二〇那霸基地一五六度二七五哩味方潜水艇敵機動部隊ヲ要ス

ノヲ備置セリ

十月二十日(日)

一、丙號戰艦下令解除 二、四時五十分 南西諸島全地區

二、球一六六部隊長

三、敵機動部隊未襲、算ナキニ見然、今後、情勢上警戒、要アリ

十月二十日(日)

情報ニヨリ、成都ハ全局ニ對シテ、八日四時ヨリ十九時、間斷、電波ヲ受

ホシマリ

十月十八日(木)

二三時八分、讀谷、地点ニ言度、二〇分不明機ヲ捕捉シ、追及ス、敵機ハ

東南ニ航速三五〇、四〇分ヲ以テ、進航シ、三〇分度七〇分附近ニ於テハ、特

大、反射ヲ感ズ、二三三十分、一〇分度五〇分ヲ有滅スルモ、南、北、西、東、四

八〇度ハ、料附近ニ現レ、東南進ヲ続ケ、四十分、二〇分度、一三〇分、於

テ有滅セリ、此ノ向本部、頭、各民監視有、モ、爆音ヲ聽取シ、アリ

敵B二九一機、成都方面ヨリ、マリヤナ基地ニ向ケ、飛行セルモ、ト判斷セラル

台灣軍情報ニ依リ、本三十九日八時、北緯十八度三十分、東經一三〇度十五分

(本島南方約六百料)ニ敵機動部隊ヲ測定セリ

球參情電 三〇五號

一、丙號戰艦下令 二、三時 南西諸島全地區

二、球一六六部隊長

三、敵機動部隊近接、兆アルニヨル

〇八〇〇、小標上空南方ヨリB二九一機、高度九千三百、以テ、進入

一、空襲警戒報發令 八時十分 沖繩本島地區

二、球一六六部隊長 三、B二九一 未發覺セルニヨル

敵B二九一機、八時中、繩本島ニ南方ヨリ侵入、小標飛行場附近、返回

八時十分、南方ニ脱去ス、ユリヤナ方面ヨリ、偵察行動ト判斷セラル

一、空襲警戒報解除 八時十五分 沖繩本島地區

二、球一六六部隊長 三、敵機、東南方ニ脱去セルニヨル

球參情電 三〇九號

一、警戒警戒報(丙號戰艦下令)解除 一〇時 南西諸島全地區

二、球一六六部隊長 三、敵機動部隊近接、兆アルニヨル、但シ、全

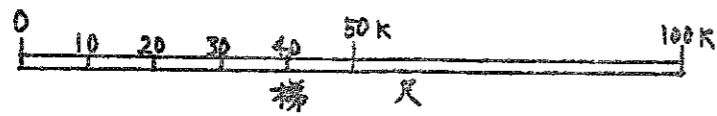
被、收勢上、警戒ヲ要ス

十月二十日(日)

一ニ〇〇頃 英那國島上空に九ノ高度五百航速三五〇ノ四〇ノ機
ヲ以テ石垣方面ニ去ルト、軍情ヨリ、報告ニ接シ警戒ヲ嚴メスル
モ異状ナシ

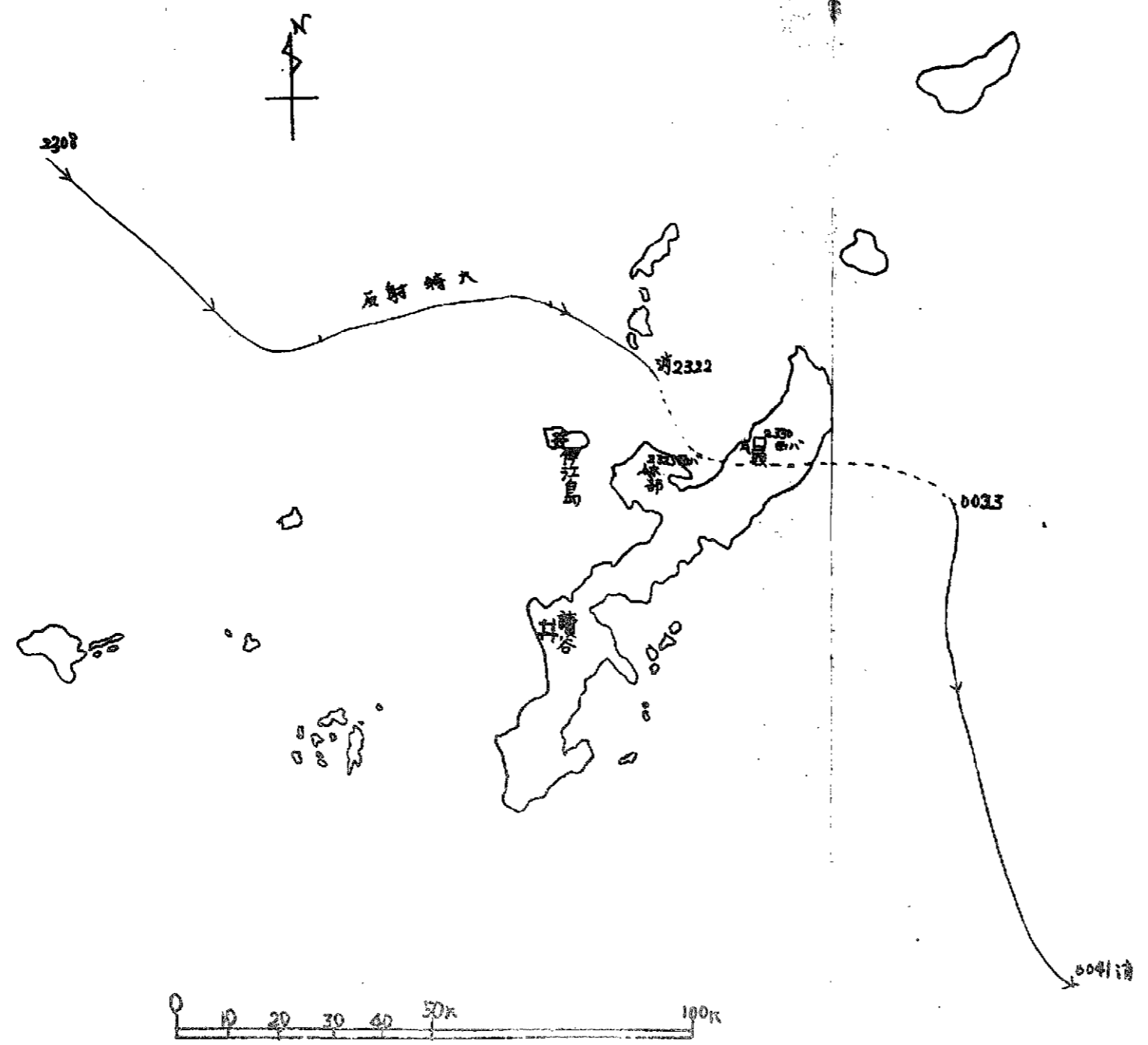


南大東島敵機飛来状況(十二月五日)



南大東島
○

十一月二十八日不明機飛來航跡圖



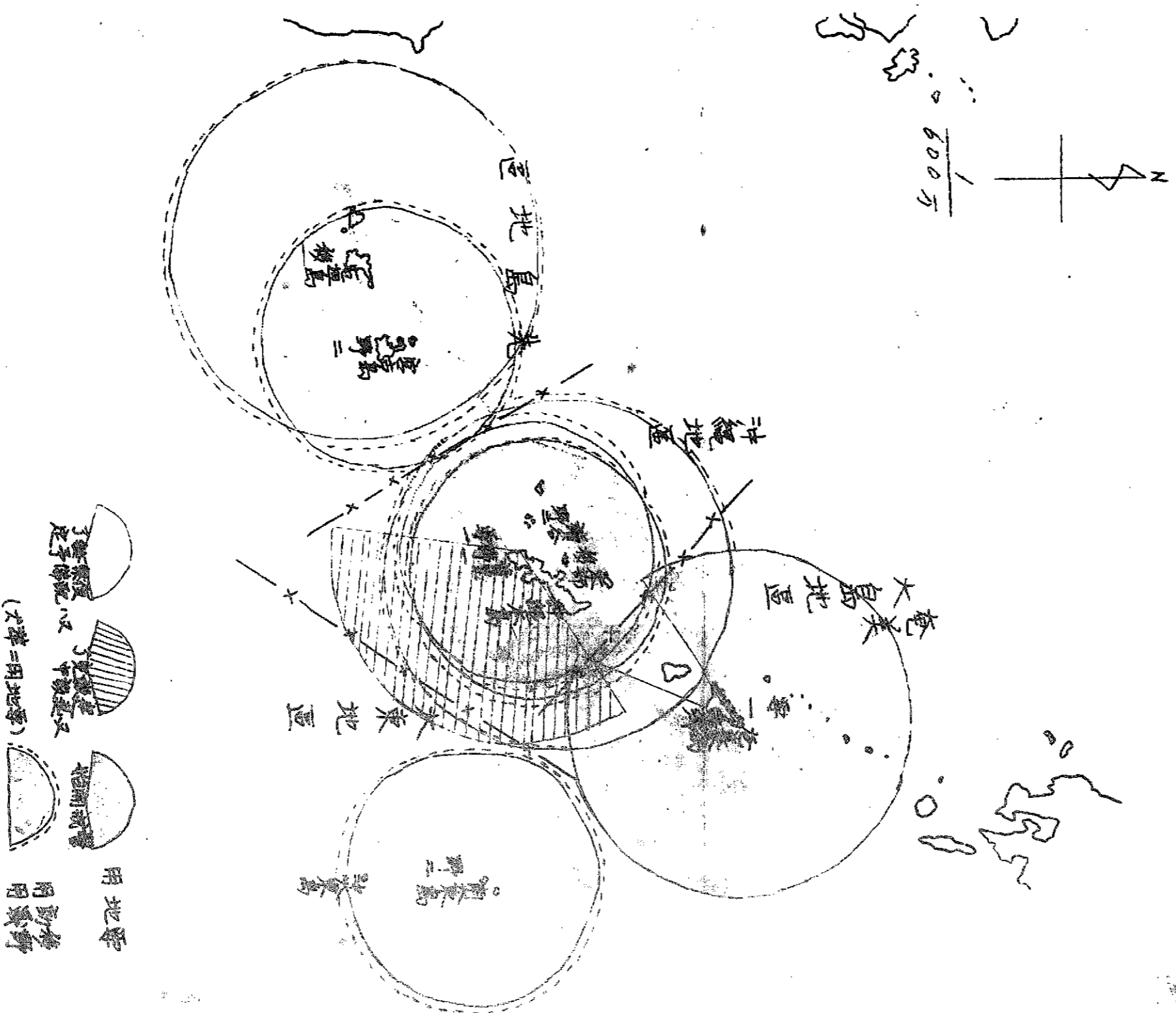
電波警言戒機月報 (十月)

昭和十九年十月未調
第三十二軍

考 俸	先島地区		大東島地区		沖繩地区						地区		部 隊			
	警電第 三軍 隊	警電第 二軍 隊	警電第 一軍 隊	警電第 一軍 隊	本島 本部	本島 本部	本島 本部	本島 本部	本島 本部	本島 本部	本島 本部	本島 本部	本島 本部	本島 本部	本島 本部	
一 警言戒機中ニテ建設中ナルハ本陣地ヘトシテ工事實施中ナルヲ示ス 二 四式移動用一機ハ沖大東ニ展開ノ予定ナリトシテ便船ノ關係上本島國頭郡本新村 三 展開セルニ決シ生發セリ	石垣島	宮古島	大東島	大東島	本島 本部	本島 本部	本島 本部	本島 本部	本島 本部	本島 本部	本島 本部	本島 本部	本島 本部	本島 本部	本島 本部	
	同	同	同	同	同	同	同	同	同	同	同	同	同	同	同	
	102Mc	103Mc	101Mc	97Mc	99Mc	102Mc	72Mc	102Mc	98Mc	100Mc	80Mc	(Mc)数波周	進捗	状況	交付	
		八九 八三	九九 九六	九九 九三	八九 八三			九五 九六	九五 九六	八九 八三	七三 七三	警言 戒機	交付	状況	到着	備考
		○	○				○	○	○	○		建設 完了	野			
	○					○										
	八九 八一	同 右	同 右	同 右	五九 五二	同 右	八天 同	同 右	同 右	同 右	同 右	七三 七三	警言 戒機	交付	到着	備考
	三五 三三	同 右	同 右	同 右	二四 二四	同 右	同 右	同 右	同 右	同 右	同 右	三五 三五	警言 戒機	交付	到着	備考
	二六 二六					同 右	二六 二六	同 右	同 右	同 右	同 右	七三 七三	警言 戒機	交付	到着	備考

要 摘

第三十三号电波警戒机要图
 (在现在未12.19.182)



部隊兵力一覽表

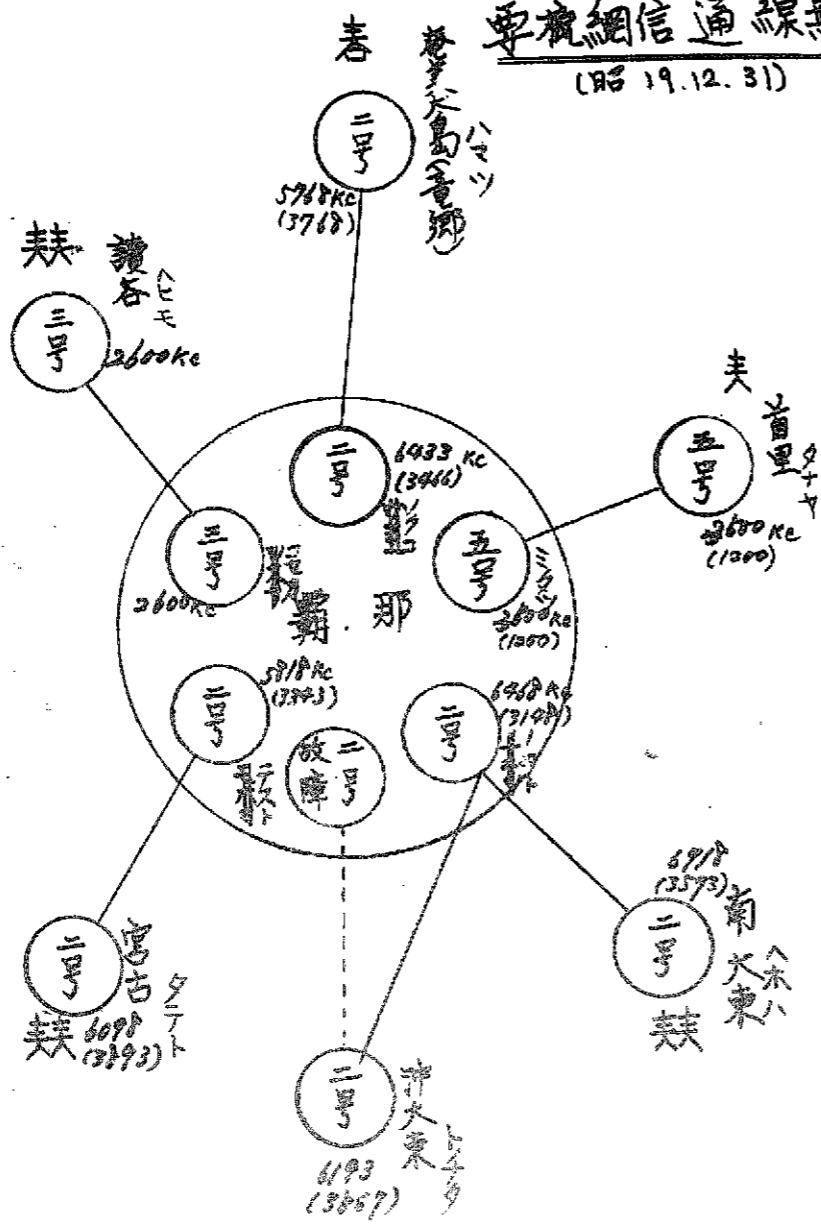
隊名	將校	下士官	兵	計
本部	一三	三六	一三八	一八七
江頭隊	二	八	五九	六九
安武隊	一	六	五二	五九
島村隊	二	一〇	七五	八七
中川隊	一	七	四〇	四九
柴田隊	二	六	三五	四三
球三番一七	三	二	五九	七四
球二番一八	二	一	四一	五四
井垣分隊		一	一一	一二

總計

増、九名ハ航通校ヨリ將校二名 東部九士部隊ヨリ下士官七名
 着隊セルニ減一名ハ兵一内地打屬ニヨル

無線通信網概要

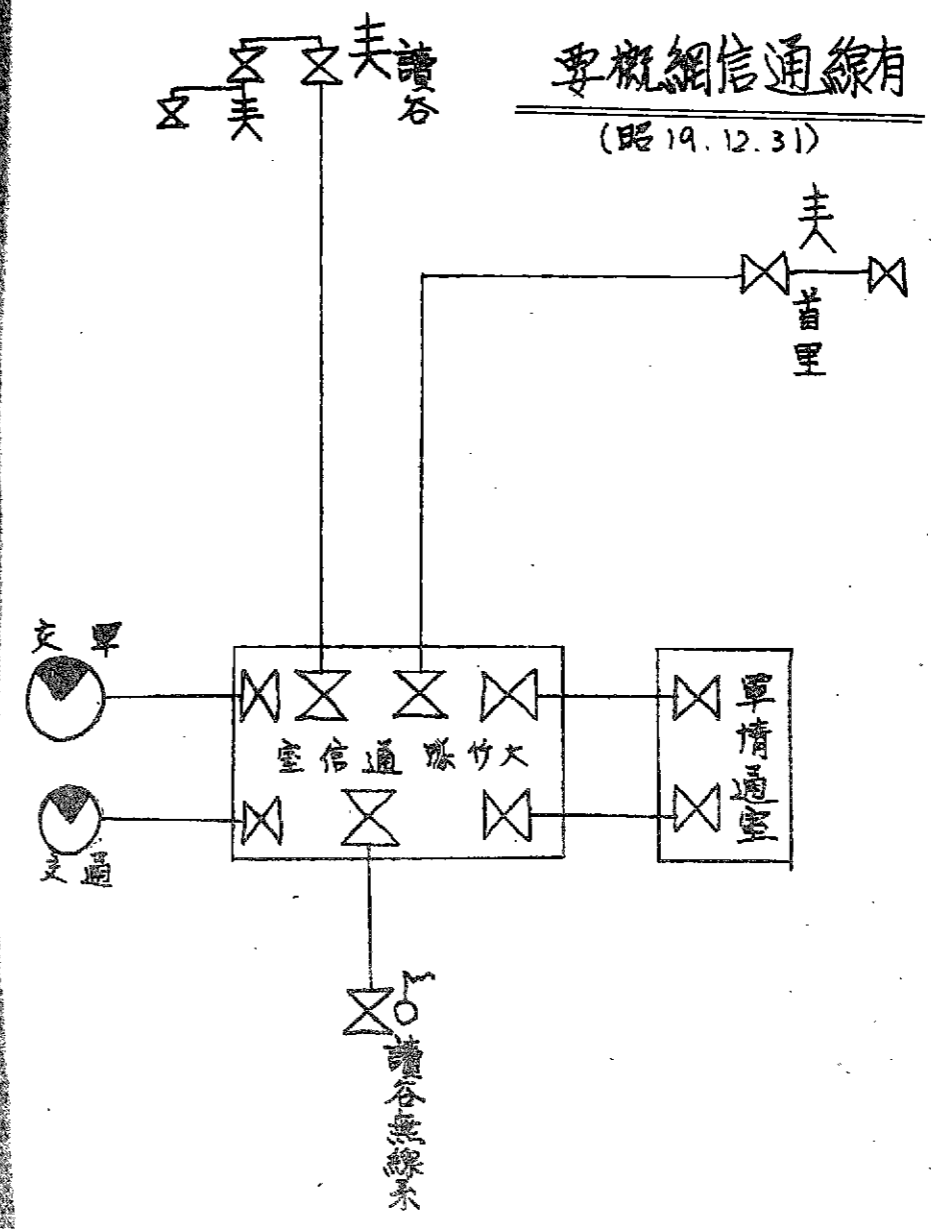
(昭 19.12.31)



12月分監視哨名目一情報調査表

有線通信網概要

(昭19.12.31)



天 天

12月分 監視哨名目 情報調査表

行	行名	種別	時間	5分以内	10分以内	10分以上	備考	摘要
1								
2	3	8	67	2	5	7	00	1
3	2	6	39	2	4	6	50	
4	7	29	144	20	2	1	45	7
5	13	34 34	323	17	11	4	00	5
6	1	2	11	1	1	5	50	
7								
8	3	11	92	4	2	5	20	5
9	7	28	289	7	12	5	48	9
10	10	30	170	21	5	3	00	4
11	13	46	140	44	2	3	00	
12	1	2	18		2	9	00	
13	4	13	647	3	1	3	30	9
14	9	28	108	20	8	3	40	
15								厚巻田 付警成作止
16	10	31	531	23		1	00	8
17	3	11	77	7	1	2	22	3
18	8	39	190	30	7	4	19	2
19	3	13	29	11	2	2	02	
20	8	40	156	33	5	3	45	2
21	23	80	320	63	12	3	34	5
22	3	9	61	5	2	2	18	2
23	2	5	20	4	1	4	00	
24								地方警察本部 付警成作止
25								
26	2	10	247		1	2	47	9
27	8	29	95	23	5	3	00	1
28	3	12	64	7	2	2	48	3
29	10	39	101	36	3	2	36	
30	6	24	112	17	4	2	42	3
31	2	9	67	5		3	30	4
計	164	587	4118	405	100			82

12月分 監視哨名 O2 情報調査表

日	總行機抽提物	情報機抽提物	總行機抽提物	情報機抽提物	5分以内	10分以内	10分以上	10分以上	摘要
1	3	14	17	14			1 21		強風機空中探査 機中
2									
3									
4	14	55	62	55			1 12		
5	14	65	96	64		1	1 40		左 上
6									
7									
8	11	39	40	39			1 00		
9	15	57	76	57			1 20		
10	35	162	220	162		1	23		
11	19	86	98	85		1	14		
12									
13									左 上
14	21	97	111	97			1 20		
15	3	10	34	10			3 24		左 上
16									
17	9	39	42	39			1 05		10分以上機中 3
18	22	97	183	90		4	1 16		
19	14	60	60	60			1 00		
20	16	60	60	60			1 00		
21	11	44	57	43			1 02		1
22	18	76	84	76			1 06		
23	2	6	6	6			1 00		
24	17	75	85	75			1 07		
25	14	69	72	69			1 24		
26	15	58	132	55		1	24		2
27	7	23	26	23			1 11		
28	8	43	48	43			1 08		
29	1	17	17	17			1 00		
30	7	27	30	27			1 06		
31	11	50	77	50			1 26		
計	307	1329	1733	1316		7			6

12月分 監視哨名 03 情報調査表

日	飛行機	散弾	南砲	砲撃	第一陣	第二陣	第三陣	第四陣	第五陣	第六陣	第七陣	第八陣	第九陣	第十陣	第十一陣	第十二陣	合計
1		2		5		7			5								
2																	
3																	
4		8		37		59		36		1		1	59				
5		6		21		27		20		1		1	18				
6																	
7																	
8																	
9																	
10		11		41		43		41					103				
11		4		16		18		16					106				
12																	
13																	
14		3		13		14		13					104				
15																	
16																	
17		2		6		8		6					118				
18		9		56		64		56					108				
19		4		10		10		10					100				
20																	
21		3		15		15		15					100				
22																	
23																	
24		3		11		13		11					111				
25		1		4		4		4					100				
26																	
27		1		1		1		1					100				
28		1		3		3		3					100				
29		1		5		5		5					100				
30																	
31		3		19		20		19					100				
計		62		263		262		261		2							

強風為空中線
機体中

強風為空中線
機体中

12月分 監視哨名04 情報調査表							
日	飛行時間(分)	飛機種類	飛行時間	5分以内	10分以内	10分以内の割合	備考
1							
2							
3							10分以内の割合
4	1	6				-	6
5	2	12	90	12		3.50	
6							
7							
8	1	6	110			-	6
9							
10	1	3	24		3	8.00	
11	1	2	2	2		1.00	
12							
13							
14							
15							
15	1	2	18	2	2	9.00	
17							
18							
19							
20							
21							
22							
23							
24	2	7	139			-	7
25	1	5	77			-	5
26							
27	2	15	492				15
28							
29							
30							
31	1	1	138				6
計	13	64	109	14	5		45

12月份 概理明名 05 情形 調查表

項目	概理明名	05	情形	調查表	5分以内	10分以内	10分以外	10分以外	欄	要
1										
2										
3										
4										
5	4	14	146	2	8	4.05			10分以内	4
6										
7										
8	4/1	14	34		4	8.05				
9	1	14	61	12	2	4.21				
10	8	44	546	8	21	7.00				15
11	4	56	873	20	14	5.12				22
12	2	13	44	13		3.22				
13										
14										
15										
16										
17										
18	2	8	50	4	4	6.15				
19										
20										
21	1	4	31		4	7.45				
22										
23										
24	3	19	86	10	9	4.36				
25	2	8	27	8		3.20				
26										
27										
28										
29										
30	1	11	14	11		1.16				
31	2	7	26	6	1	3.43				
計	33	202	1938	94	67					41

11月分01警戒機(Z)故障時間統計表

月日	發生時刻	回復時刻	所要時間 時 分	備 考
3	20 15	20 25	00 10	第一中間管液損
"	09 40	11 25	01 45	送信機增幅回線線輪, 摺動 5.7.7° 燒傷不良
5	05 30	05 58	00 28	第二中間回波第五段增幅管物損
10	14 25	14 50	00 25	第一中間管自然衰損
11	10 10	15 50	05 40	第一中間回波第二段, 增幅管機能低下
13	13 00	13 40	00 40	觀測部電源整流管自然衰損
15	07 00	24 00	.	第二中間回波第三段增幅管同第一段
16	00 00	07 00	24 00	同第一段增幅管, 自然衰損
計			33:08	

12月分02警戒機(2)故障時間統計表

月日	發生時刻 時分	回復時刻 時分	所要時間 時分	備 要
8	08:30	11:30	03:00	1. 送信機增幅部振振管不良為
9	11:00	12:30	01:30	2. 蓄電池不良為
10	03:00	12:30	09:30	1. 右動電重機蓄電池不良
12	13:00	24:00		
13	01:00	21:25	32:25	1. 發電機故障
14	19:00	24:00		1. 充電蓄電池不良
15	01:00	24:00		
16	01:00	24:00		
17	01:00	18:30	17:30	
23	20:00	24:00		2. 1. 隊 觀測部臭氣管不良
24	01:00	11:25	15:25	
26	09:51	10:25	0:34	1. 電源車風扇Vレ切断為
計			142:54	

12月分 03 警戒機(乙)故障時間統計表

日	發生時刻	回復時刻	所要時間 時 分	備 考
5	21:58	22:45	47	送警機同期増幅部用等器故障不復
6	07:45	09:45	2:00	左 上
"	14:45	24:00		送中線前柱中央連續部折損
7	0:00	24:00		"
8	0:00	12:19	45 34	"
11	23:25	24:00		送中線支柱中段腕力拒支接台棚不復
12	0:00	24:00		"
13	0:00	24:00		"
14	0:00	08:30	57:05	"
20	16:30	24:00		發電部裝置力ラニシヤ折損
21	0:00	24:00		
22	0:00	24:00		
23	0:00	24:00		
24	0:00	24:00		
25	0:00	24:00		
26	0:00	24:00		
27	0:00	24:00		
28	0:00	24:00		
29	0:00	24:00		
30	0:00	24:00		
31	0:00	24:00	247:30	
計			352:56	

11月分 04 警戒機 (乙) 故障時間統計表

日	發生時刻	回復時刻	所要時間	摘要
1				第三段高周波增幅管機能低下
2				B三型放電管機能低下
5				電燈・電燈池・電動機・加板・不良
7				電熱檢斷線・放電管・增幅管機能低下
8				增幅管及第一變調管機能低下
9				電燈連蓄電池電圧降下
10				增幅管不良
11				B三型放電管機能低下
12				空中線基波強風・電裂
13				第二高調增幅管不良
14				"
15				B三型放電管機能低下
16				第一高調增幅管 "
17				B三型放電管 "
19				增幅管 機能不良
21				B三型放電管機能低下 兼雨・電裂
22				B三型放電管機能低下
23				增幅管 機能不能 及入線斷線
26				第一・第二同管・電圧降下
28				B三型放電管機能低下
29				第一・第二同管 送言機・增幅管・電燈池・電熱檢斷線・加板・不良
30				檢損 電燈連蓄電池電圧降下 2/1.1

真空管現況調査

昭和十九年十月三十日

品目	江頭隊	品目	中武隊	島村隊	三浦隊	赤一隊
UX-180	二	KX-180	二	七	一四	
KX-153	三	KX-180	三	二	一七	
KX-142	三	KX-153	三	一	一八	
K-150	二	KX-142	三	一	一六	
DO-161A	一	HX-196A	六	五	一六	
DO-180C	二	HV-197A	七	四	一八	
DO-177C	四	TY-166A	二	七	一八	
TB-581C	二	UN-195D	五	五	二二	
TB-671A	一	UV-103A	八	六	一八	
TC-553A	一	UY-176	七	三	一六	
TC-579B	二	UZ-142	七	三	一六	
TR-594A	二	UZ-166	六	七	一八	
UY-176	三	RT-133	二	四	一九	
UZ-142	三	OSM-110A	二	四	一七	
UZ-179	一	UB-133	七	四	一七	
UZ-166	一			八	一五	
XB-177A	一				三	
MC-168A	一五				三	
ME-164A	八				三	
OSM-110A	二				三	

真空管現況調査

昭和十九年七月三十一日

品目	数量	品目	数量	品目	数量	品目	数量
品目	数量	品目	数量	品目	数量	品目	数量
KX-180	2	KX-180	2	KX-180	2	KX-180	2
KX-153	3	KX-180	4	KX-180	4	KX-180	4
KX-142	3	KX-153	3	KX-153	3	KX-153	3
K-150	2	KX-142	2	KX-142	2	KX-142	2
DC-766A	1	HX-966	2	HX-966	2	HX-966	2
QC-780C	2	HV-973A	2	HV-973A	2	HV-973A	2
QC-777C	4	TY-664	2	TY-664	2	TY-664	2
TB-581C	2	UN-954	5	UN-954	5	UN-954	5
IB-671A	1	UV-133A	2	UV-133A	2	UV-133A	2
TC-553A	1	UY-176	7	UY-176	7	UY-176	7
TC-579B	2	UZ-142	7	UZ-142	7	UZ-142	7
TR-594A	2	UZ-166	6	UZ-166	6	UZ-166	6
UT-677	1	UZ-166	5	UZ-166	5	UZ-166	5
UY-176	3	UZ-166	5	UZ-166	5	UZ-166	5
UZ-142	3	UZ-166	2	UZ-166	2	UZ-166	2
UZ-179	1	UZ-166	2	UZ-166	2	UZ-166	2
UZ-166	1	UZ-166	2	UZ-166	2	UZ-166	2
XB-771A	1	UZ-166	2	UZ-166	2	UZ-166	2
MC-671A	15	UZ-166	2	UZ-166	2	UZ-166	2
ME-671A	8	UZ-166	2	UZ-166	2	UZ-166	2
PO2E-110-G	2	UZ-166	2	UZ-166	2	UZ-166	2

燃料脂油消費調査表
(昭和19年12月末調べ)

隊名	品目 旬別	島村隊					安武隊				
		揮發油	軽油	毛油	グリース	2重油	揮發油	軽油	毛油	グリース	2重油
前月残高	932	22172	232	141斤		932	10542	1872	13.7斤	152	
第1旬使用量		11632	482	0.4斤							
補給量	0	0	2122			0				ケソク油	
残高											
前月残高	0	8852	0	224		0	8852	0	224		
補給量	1002		2002			1002		2002			
第1旬使用量	602	3002	102	0.5斤		602	3002	102	0.5斤		
残高	402	5852	1902	1.5斤		402	5852	1902	1.5斤		
前月残高	0	154802	23002	54斤		0	154802	23002	54斤	402	
2月使用量	402	2840	2652	10斤		402	2840	2652	10斤		
		2152									
		材数に備用									
残高		2552	126402	20352	442	442	126402	20352	442	442	

註 宮古球一二四一八部隊の報告未到着

