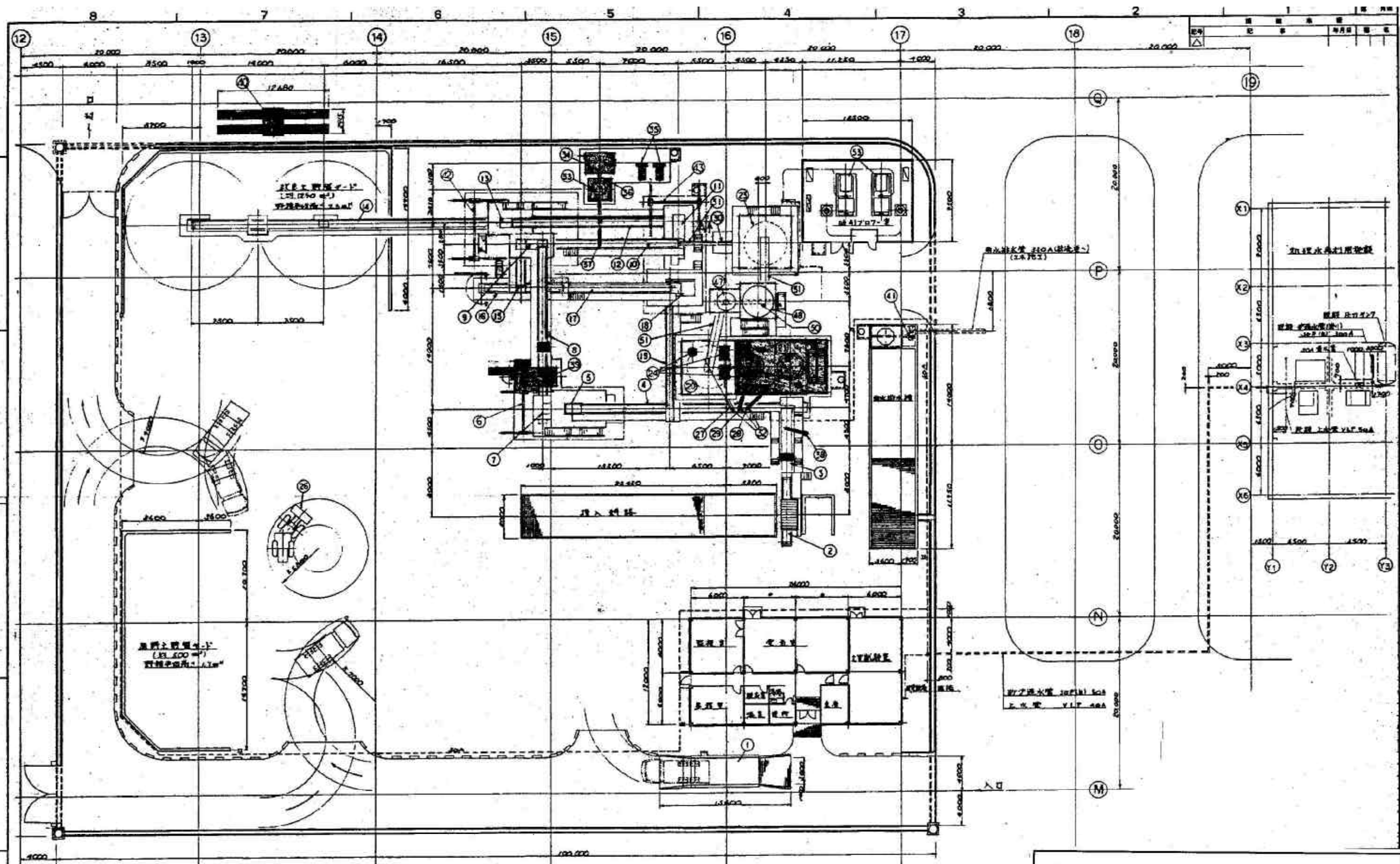


設備番号	1	2	3	4	5	6	7	8	9	10	11
設備名	トラックステアール	改良土用ホッパ	No.1 ベルトコンベヤ	No.2 ベルトコンベヤ	一次粉砕機	天吊機付クレーン	混合土用コンベヤ	No.3 ベルトコンベヤ	一次粉砕機	No.4 ベルトコンベヤ	二次粉砕機
型式	ビットレスロープ式	4号機用ホッパ	ストリンガー式	トラス式30'トラス	多段回転ハンマー式	電動吊钩式	トラス式30'トラス	トラス式30'トラス	片持ちバー式	トラス式30'トラス	二輪バド式
寸法	30T-FS 3mWx6mL	4号機用ホッパ	1050Wx1500L 12m/分	750Wx1450L 75m/分	1001/16, 880Wx1500L 1500H	1T10mHx13.5mL	600Wx2020L 50m/分	600Wx2020L 50m/分	片持ちバー式	750Wx1700L 50m/分	51T/H 1100Wx3000L 2700H
出力			2.2kW	7.5kW	15kWx2, 22kWx1		3.7kW	3.7kW	1.8kWx2	3.7kW	30kW
電圧	1 (電線)	1F					11kV				
備考	レプスター, エアードライブ, プランター	4号機用ホッパ	全長約計, 全長約計	計画図参照	3輪ローラー	ロープ付 (二輪車, 安全装置付)	ロープ付, VVFモーター	普通用機		計画図参照	
設備番号	12	13	14	15	16	17	18	19	20	21	22
設備名	No.5 ベルトコンベヤ	二次粉砕機	No.6 ベルトコンベヤ	No.7 ベルトコンベヤ	No.8 ベルトコンベヤ	No.9 ベルトコンベヤ	電機設備	No.10 ベルトコンベヤ	No.11 灰サイロ	混合土用サイロ	メントサイロ
型式	トラス式30'トラス	片持ちバー式	トラス式30'トラス	トラス式30'トラス	トラス式30'トラス	トラス式30'トラス	電動吊钩式	トラス式30'トラス	片持ちバー式	トラス式30'トラス	二輪バド式
寸法	600Wx2020L 50m/分	片持ちバー式	750Wx1700L 50m/分	800Wx1800L 20m/分	800Wx1800L 20m/分	800Wx1800L 20m/分	20T/16, 800Wx1610m, 8380	800Wx1500L 20m/分	片持ちバー式	750Wx1700L 50m/分	51T/H 1100Wx3000L 2700H
出力	5.5kW	1.8kWx2	3.5kW+10kW+10kW+0.4kW	1.5kW	1.5kW	1.5kW	3.7kW+4kW+2kW+7.5kW	1.5kW			
電圧	1	1	1	1	1	1	1	1	1	1	1
備考			トラス式30'トラス	計画図参照	(計画図参照)	計画図参照			0-FEA, 79x77x1.3, 25x77x1.3, 0-FEA, 79x77x1.3, 25x77x1.3	0-FEA, 79x77x1.3, 25x77x1.3	0-FEA, 79x77x1.3, 25x77x1.3
設備番号	23	24	25	26	27	28	29	30	31	32	33
設備名	No.2 灰サイロ	エアコンプレッサー	改良土用タンクローリー	改良土用タンクローリー	改良土用タンクローリー	No.1 灰サイロ	改良土用タンクローリー	No.2-1 灰サイロ	No.2-2 灰サイロ	改良土用タンクローリー	改良土用タンクローリー
型式	改良土用タンクローリー	片持ちバー式	改良土用タンクローリー	改良土用タンクローリー	改良土用タンクローリー	改良土用タンクローリー	改良土用タンクローリー	改良土用タンクローリー	改良土用タンクローリー	改良土用タンクローリー	改良土用タンクローリー
寸法	改良土用タンクローリー	片持ちバー式	改良土用タンクローリー	改良土用タンクローリー	改良土用タンクローリー	改良土用タンクローリー	改良土用タンクローリー	改良土用タンクローリー	改良土用タンクローリー	改良土用タンクローリー	改良土用タンクローリー
出力	11kW	2 (1号機)									
電圧	1	2 (1号機)									
備考	0-FEA, 79x77x1.3, 25x77x1.3	0-FEA, 79x77x1.3, 25x77x1.3									
設備番号	34	35	36	37	38	39	40	41	42	43	44
設備名	改良土用タンクローリー	改良土用タンクローリー	No.1 改良土用タンクローリー	No.2 改良土用タンクローリー	改良土用タンクローリー	改良土用タンクローリー	改良土用タンクローリー	改良土用タンクローリー	改良土用タンクローリー	改良土用タンクローリー	改良土用タンクローリー
型式	改良土用タンクローリー	改良土用タンクローリー	改良土用タンクローリー	改良土用タンクローリー	改良土用タンクローリー	改良土用タンクローリー	改良土用タンクローリー	改良土用タンクローリー	改良土用タンクローリー	改良土用タンクローリー	改良土用タンクローリー
寸法	改良土用タンクローリー	改良土用タンクローリー	改良土用タンクローリー	改良土用タンクローリー	改良土用タンクローリー	改良土用タンクローリー	改良土用タンクローリー	改良土用タンクローリー	改良土用タンクローリー	改良土用タンクローリー	改良土用タンクローリー
出力	0.4kWx0.4kW	30kW	1.5kW	1.5kW	2.2kW	2.2kW	2.2kW	2.2kW	2.2kW	2.2kW	2.2kW
電圧	1	2 (1号機)	1	1	1	1	1	1	1	1	1
備考	改良土用タンクローリー	改良土用タンクローリー	改良土用タンクローリー	改良土用タンクローリー	改良土用タンクローリー	改良土用タンクローリー	改良土用タンクローリー	改良土用タンクローリー	改良土用タンクローリー	改良土用タンクローリー	改良土用タンクローリー
設備番号	45	46	47	48	49	50	51	52	53	54	55
設備名	改良土用タンクローリー	改良土用タンクローリー	改良土用タンクローリー	改良土用タンクローリー	改良土用タンクローリー	改良土用タンクローリー	改良土用タンクローリー	改良土用タンクローリー	改良土用タンクローリー	改良土用タンクローリー	改良土用タンクローリー
型式	改良土用タンクローリー	改良土用タンクローリー	改良土用タンクローリー	改良土用タンクローリー	改良土用タンクローリー	改良土用タンクローリー	改良土用タンクローリー	改良土用タンクローリー	改良土用タンクローリー	改良土用タンクローリー	改良土用タンクローリー
寸法	改良土用タンクローリー	改良土用タンクローリー	改良土用タンクローリー	改良土用タンクローリー	改良土用タンクローリー	改良土用タンクローリー	改良土用タンクローリー	改良土用タンクローリー	改良土用タンクローリー	改良土用タンクローリー	改良土用タンクローリー
出力	1.5kW	30A	2.4T/H	2.4T/H	2.4T/H	2.4T/H	2.4T/H	2.4T/H	2.4T/H	2.4T/H	2.4T/H
電圧	1	2	1	1	1	1	1	1	1	1	1
備考	改良土用タンクローリー	改良土用タンクローリー	改良土用タンクローリー	改良土用タンクローリー	改良土用タンクローリー	改良土用タンクローリー	改良土用タンクローリー	改良土用タンクローリー	改良土用タンクローリー	改良土用タンクローリー	改良土用タンクローリー

記号	内容	記号	内容
(A)	エアコンプレッサー	(CT)	改良土用タンク
(B)	ベルトコンベヤ	(E)	改良土用タンク
(C)	片持ちバー	(FE)	改良土用タンク
(D)	改良土用タンク	(F)	改良土用タンク
(E)	改良土用タンク	(G)	改良土用タンク
(F)	改良土用タンク	(H)	改良土用タンク
(G)	改良土用タンク	(I)	改良土用タンク
(H)	改良土用タンク	(J)	改良土用タンク
(I)	改良土用タンク	(K)	改良土用タンク
(J)	改良土用タンク	(L)	改良土用タンク
(K)	改良土用タンク	(M)	改良土用タンク
(L)	改良土用タンク	(N)	改良土用タンク
(M)	改良土用タンク	(O)	改良土用タンク
(N)	改良土用タンク	(P)	改良土用タンク
(O)	改良土用タンク	(Q)	改良土用タンク

参考資料-2
「改良土プラント主要図」
1/6
フローシート

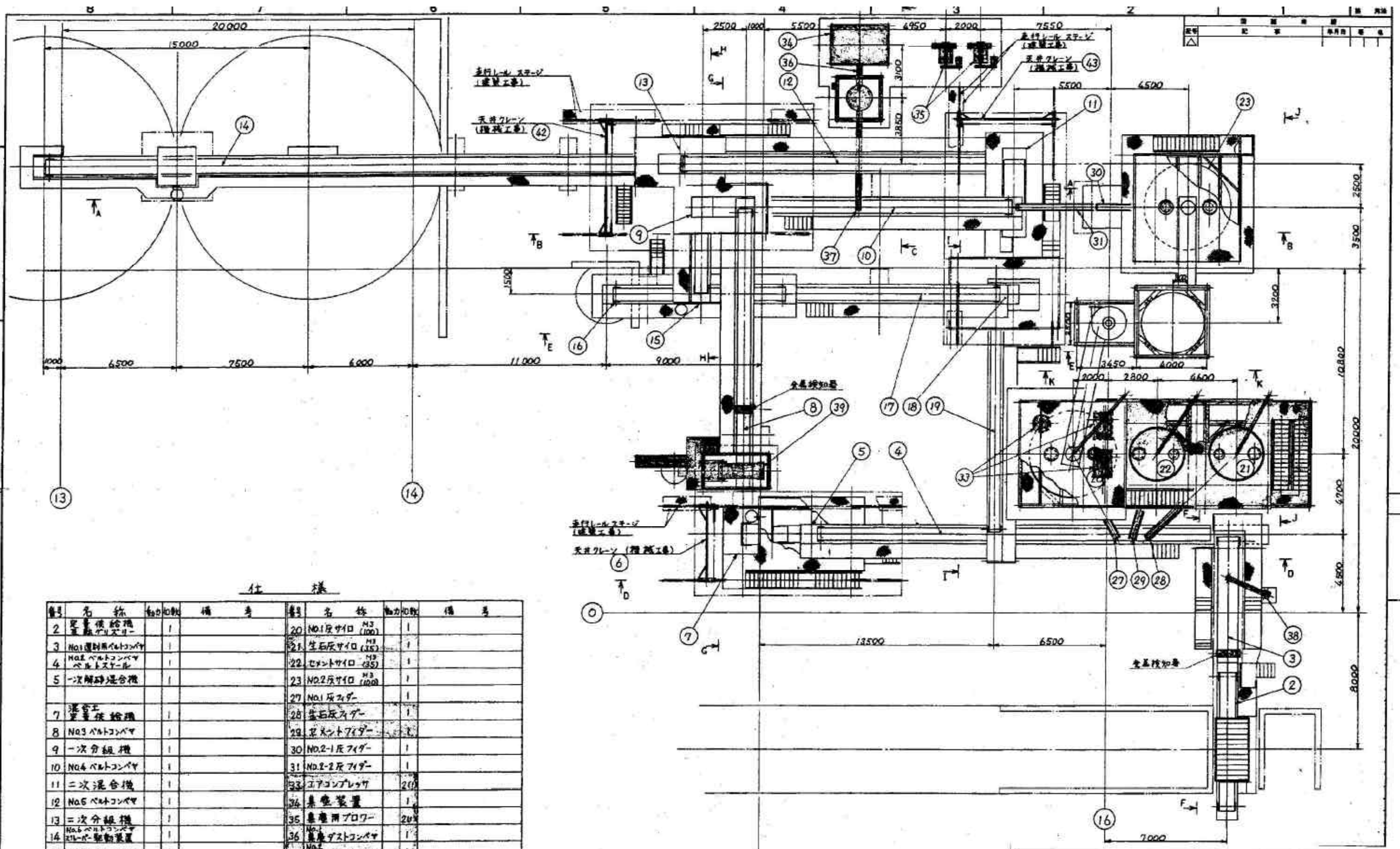


NO	機器名称	台数	NO	機器名称	台数	NO	機器名称	台数	NO	機器名称	台数	NO	機器名称	台数	NO	機器名称	台数
1	トワフスケール	1	8	No.3 バルブコンベヤ	1	15	No.7 バルブコンベヤ	1	22	No.1 原料貯留槽	1	29	No.1 原料貯留槽	1	36	No.1 原料貯留槽	1
2	定電流給電機	1	9	一次分級機	1	16	No.8 バルブコンベヤ	1	23	No.2 戻り口	1	30	No.2-1 戻り口	1	37	No.2-2 戻り口	1
3	No.1 原料貯留槽	1	10	No.4 バルブコンベヤ	1	17	No.9 バルブコンベヤ	1	24	No.3 戻り口	1	31	No.3 戻り口	1	38	No.3 戻り口	1
4	No.2 バルブコンベヤ	1	11	二次選分機	1	18	細線研機	1	25	戻り用ダクトホウ	1	32	戻り用ダクトホウ	1	39	戻り用ダクトホウ	1
5	一次解砕混合機	1	12	No.5 バルブコンベヤ	1	19	No.10 バルブコンベヤ	1	26	シヤベルロ-ダ	2	33	シヤベルロ-ダ	2	40	シヤベルロ-ダ	2
6	天井走行フレン	1	13	二次分級機	1	20	No.11 戻り口	1	27	No.1 戻り口	1	34	No.1 戻り口	1	41	No.1 戻り口	1
7	堤岸土定量供給機	1	14	No.6 バルブコンベヤ	1	21	No.12 戻り口	1	28	No.2 戻り口	1	35	No.2 戻り口	1	42	No.2 戻り口	1

参考資料-2 「改良土プラント主要図」

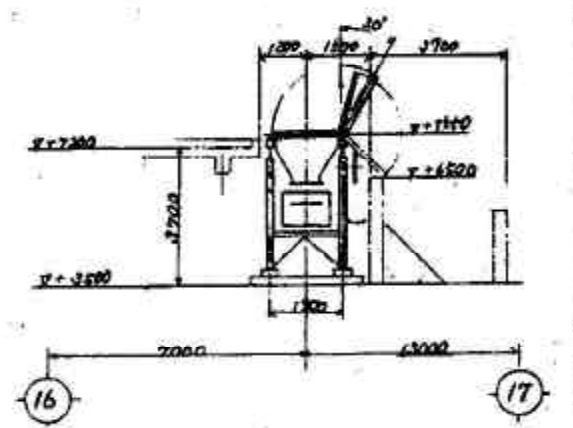
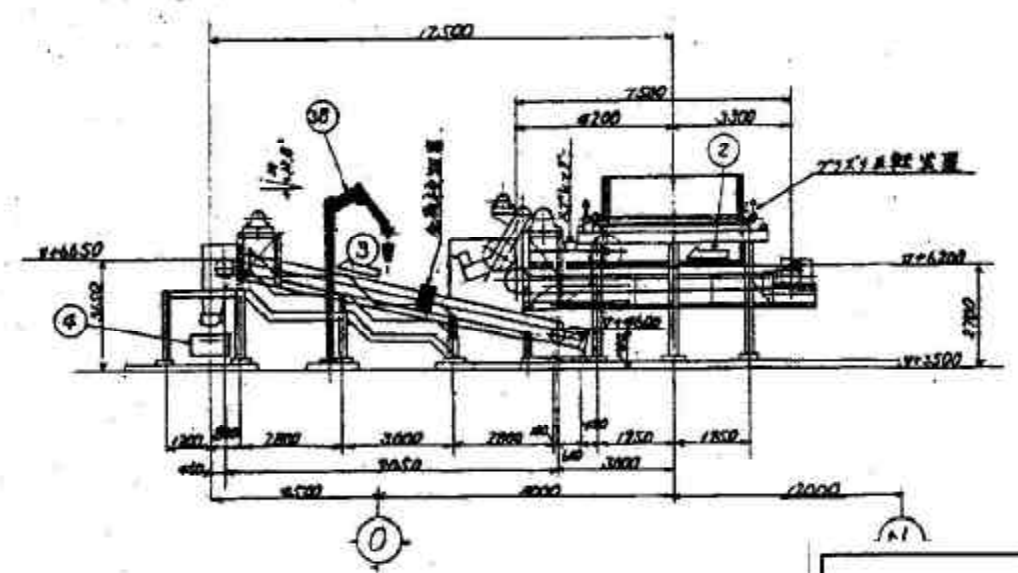
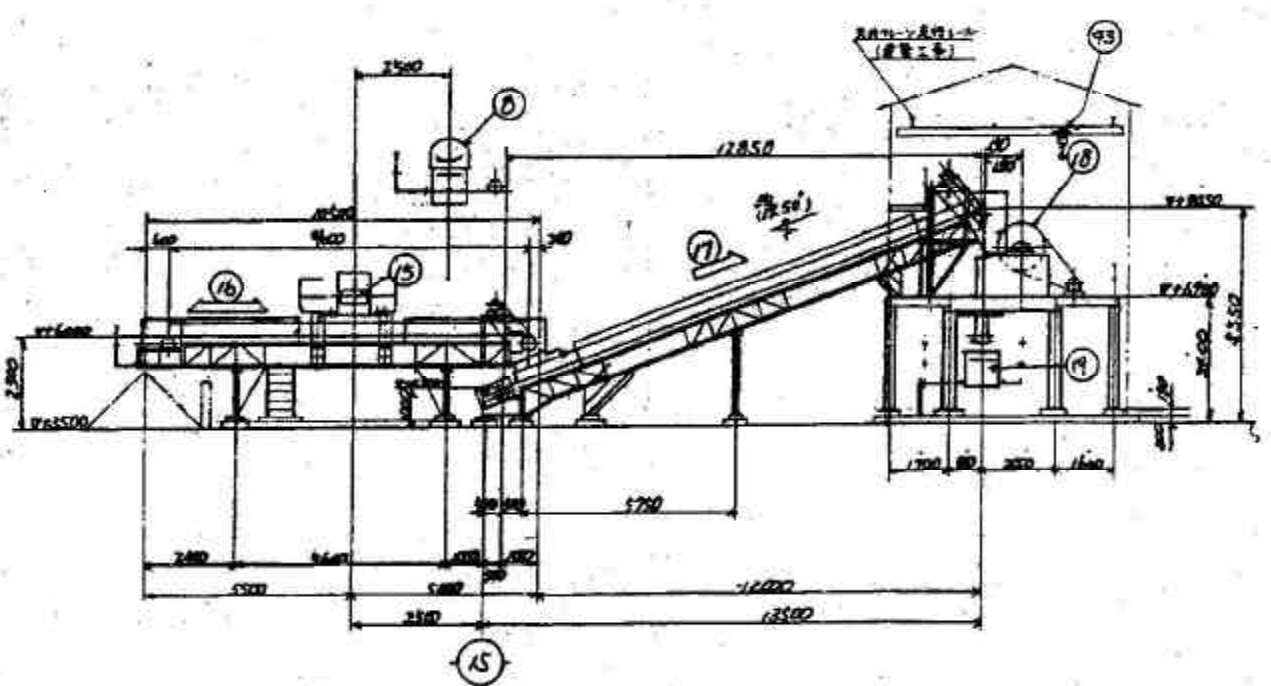
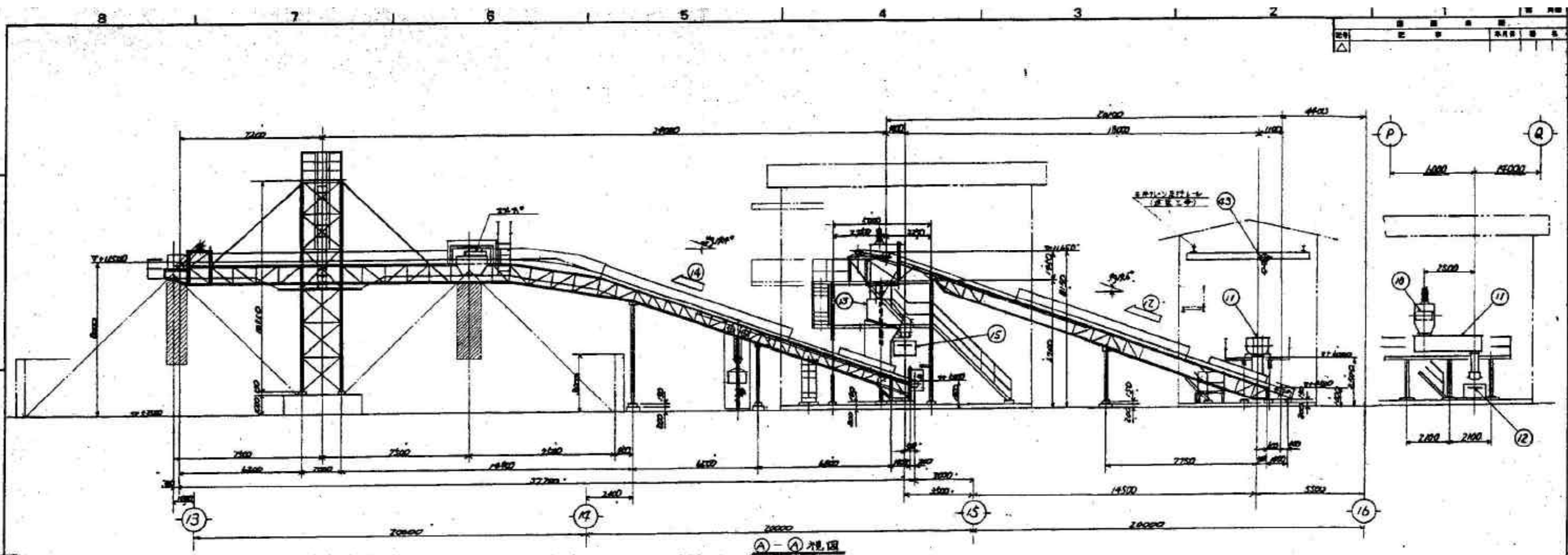
2/6

平面図

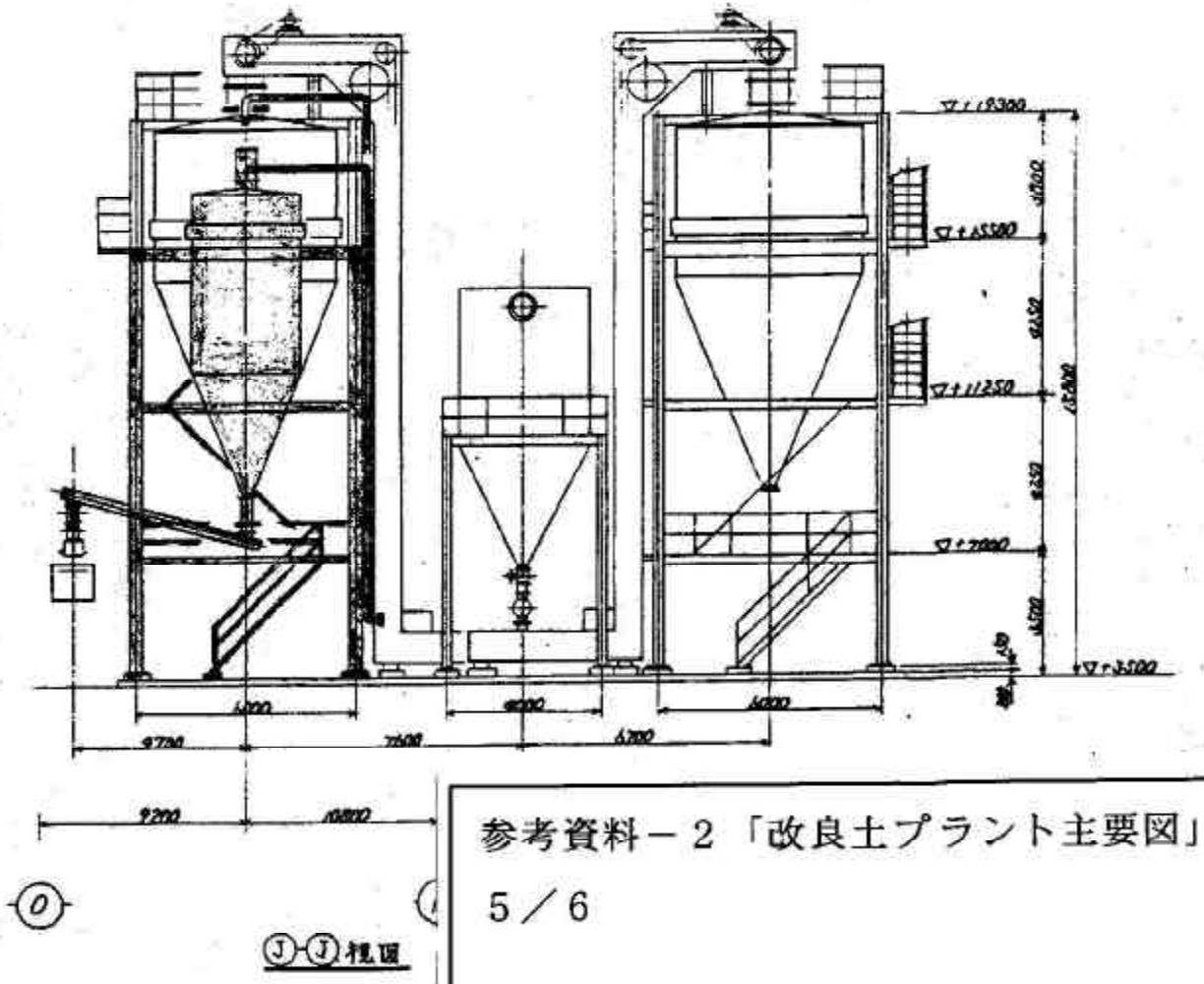
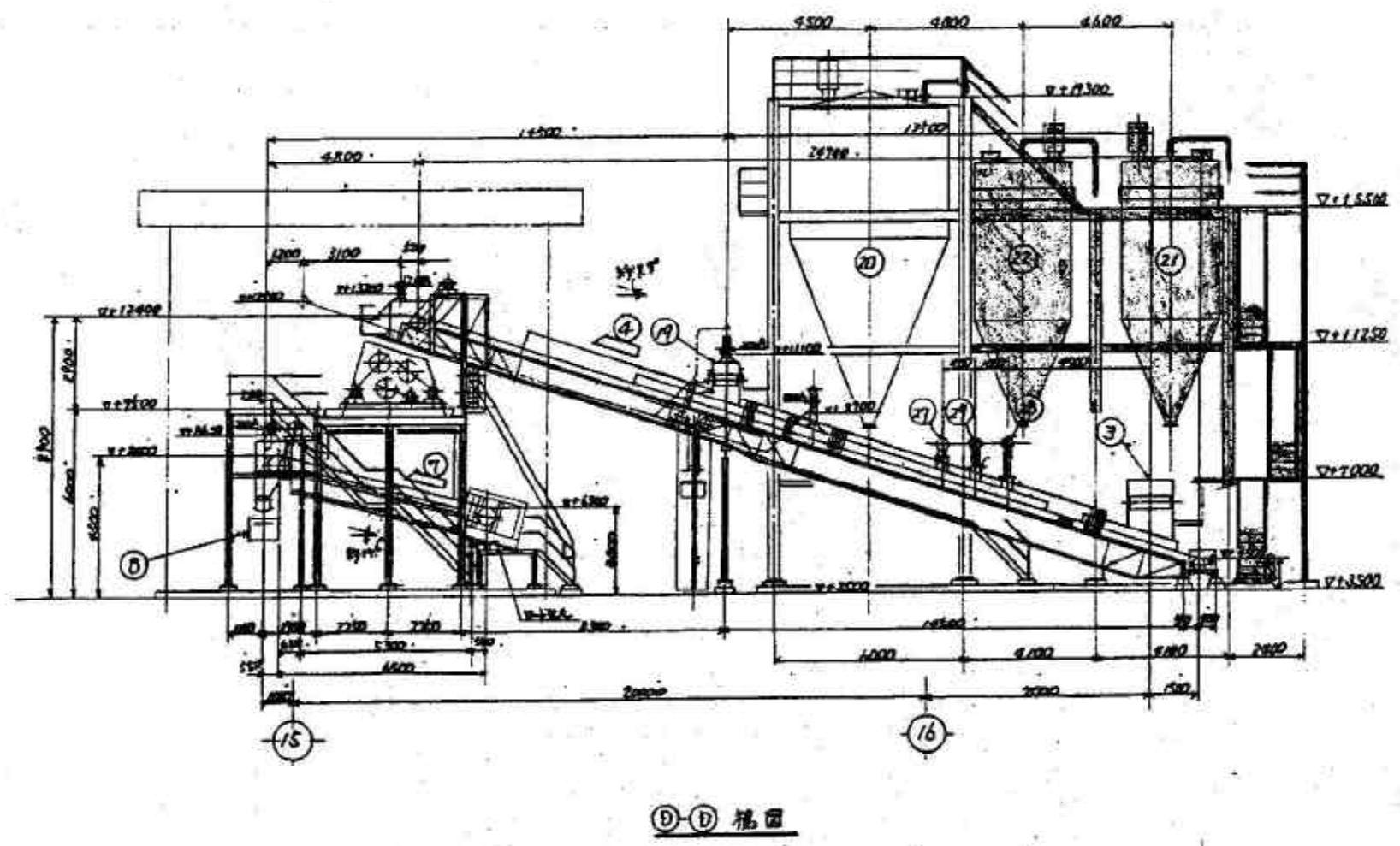
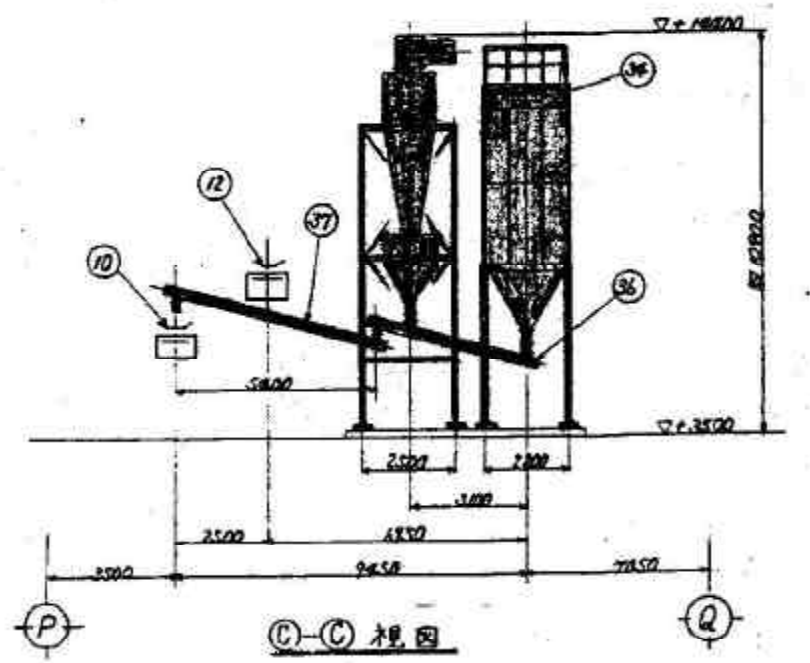
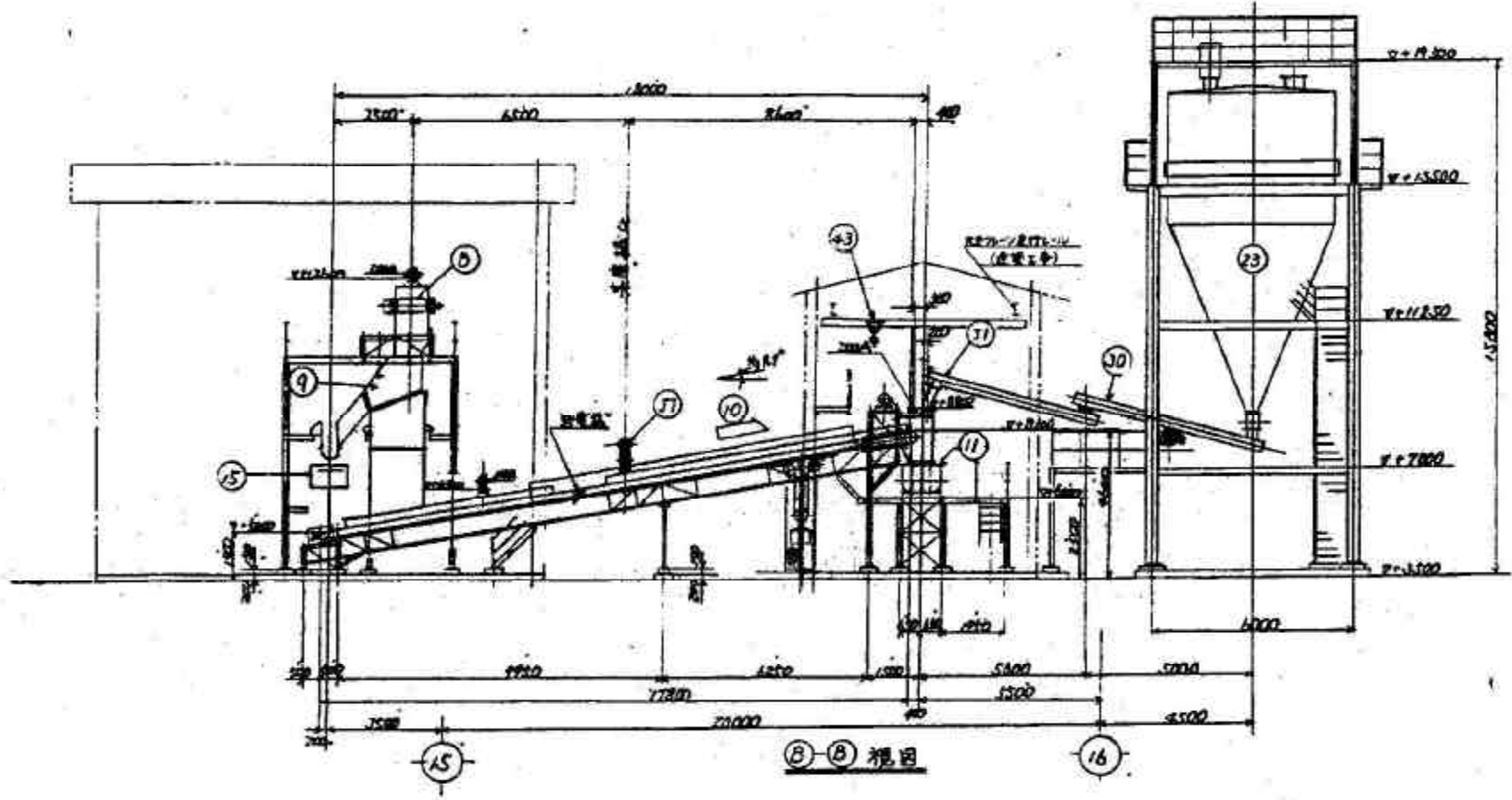


番号	名称	単位	数量	備考	番号	名称	単位	数量	備考
2	定量供給機 量取ゲリサイ		1		20	NO.1灰サイロ M3 (100)		1	
3	NO.1選別用ベルトコンベヤ		1		21	生石灰サイロ M3 (15)		1	
4	NO.2ベルトコンベヤ ベルトスケーラ		1		22	セメントサイロ M3 (35)		1	
5	一次解砕混合機		1		23	NO.2灰サイロ M3 (100)		1	
7	混合工 定量供給機		1		27	NO.1灰スダ		1	
8	NO.3ベルトコンベヤ		1		28	生石灰スダ		1	
9	一次分級機		1		29	セメントスダ		1	
10	NO.4ベルトコンベヤ		1		30	NO.2-1灰フイダ		1	
11	二次混合機		1		31	NO.2-2灰フイダ		1	
12	NO.5ベルトコンベヤ		1		33	エアコンプレッサ		20	
13	二次分級機		1		34	集塵装置		1	
14	NO.6ベルトコンベヤ エレベーター駆動装置		1		35	集塵用プロワ		20	
15	NO.7ベルトコンベヤ		1		36	集塵ダストコンベヤ		1	
16	NO.8ベルトコンベヤ		1		37	集塵ダストコンベヤ		1	
17	NO.9ベルトコンベヤ		1		38	パワーアーム		1	
18	細破砕機		1		39	破砕機		1	
19	NO.10ベルトコンベヤ		1		40				
					41				

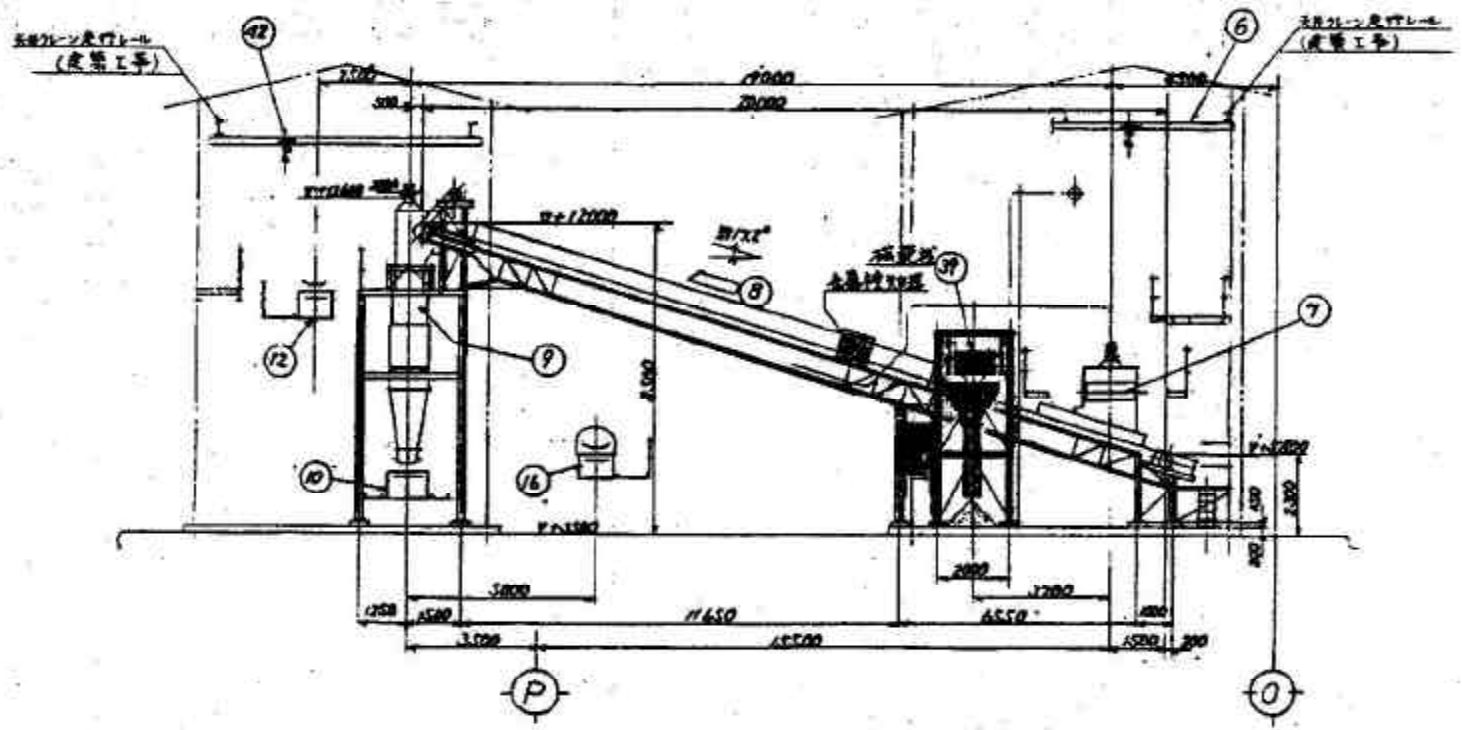
参考資料-2 「改良土プラント主要図」
3 / 6
機器配置図



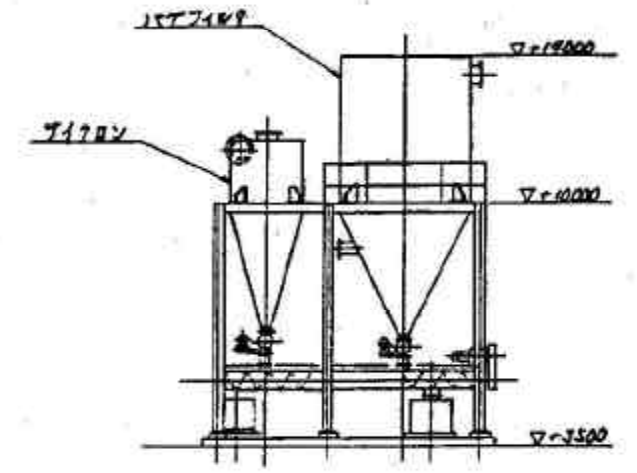
参考資料-2 「改良土プラント主要図」
 4 / 6
 断面図 1



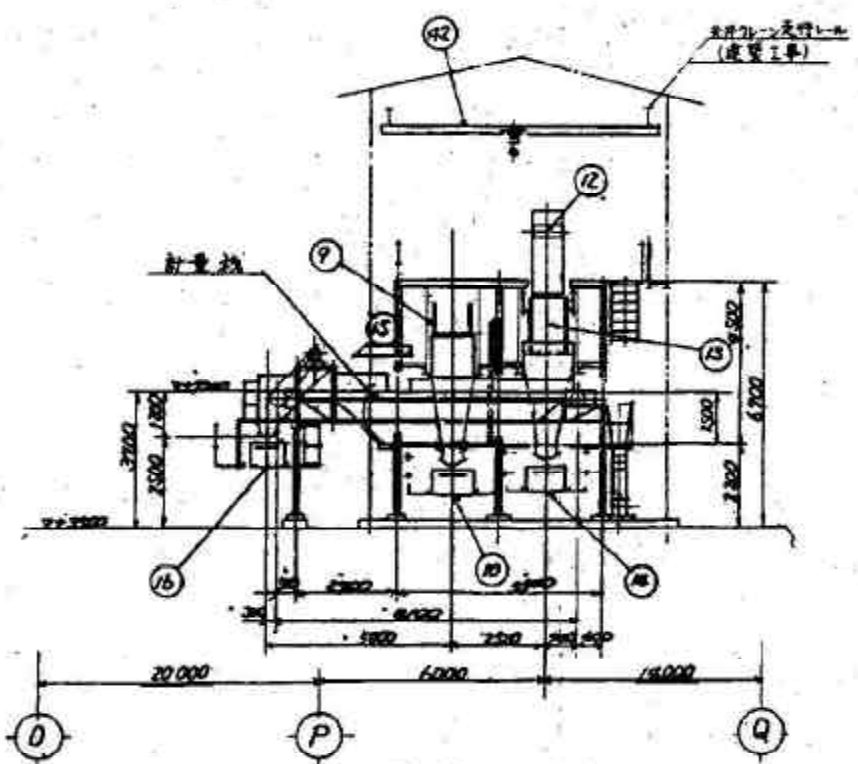
参考資料-2 「改良土プラント主要図」
 5 / 6
 断面図 2



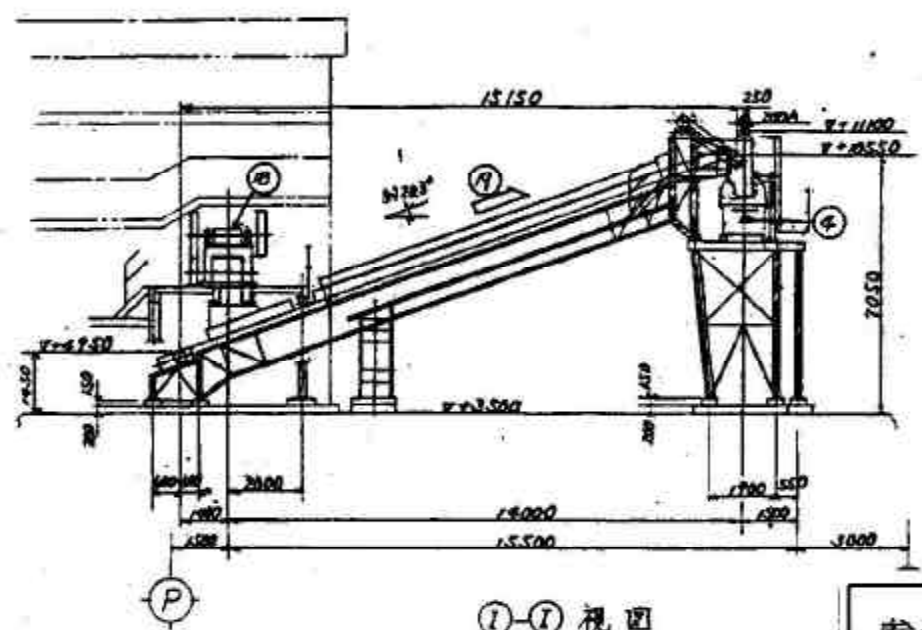
G-G 視図



K-K 視図



H-H 視図



I-I 視図

参考資料-2 「改良土プラント主要図」
6/6
断面図 3