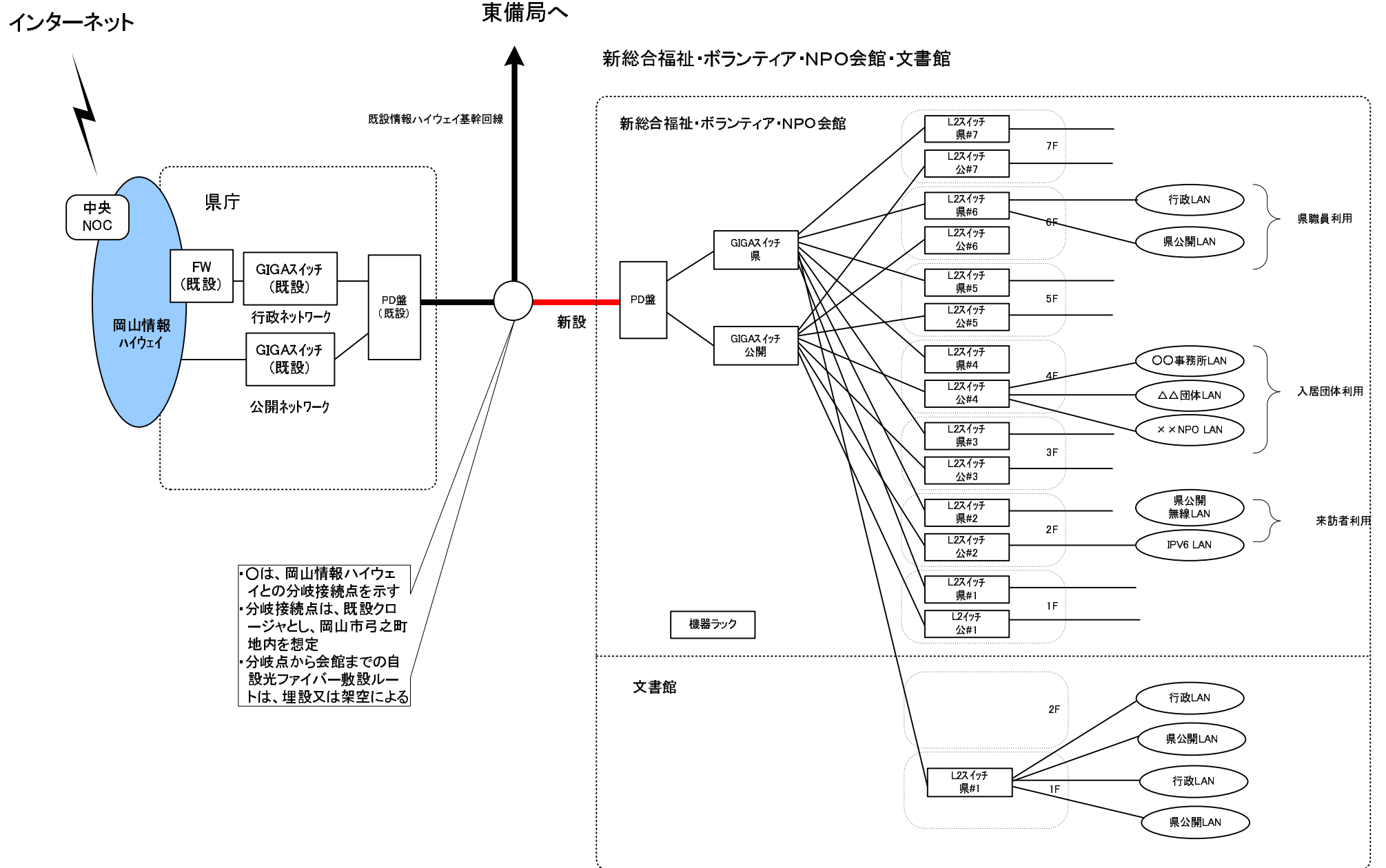
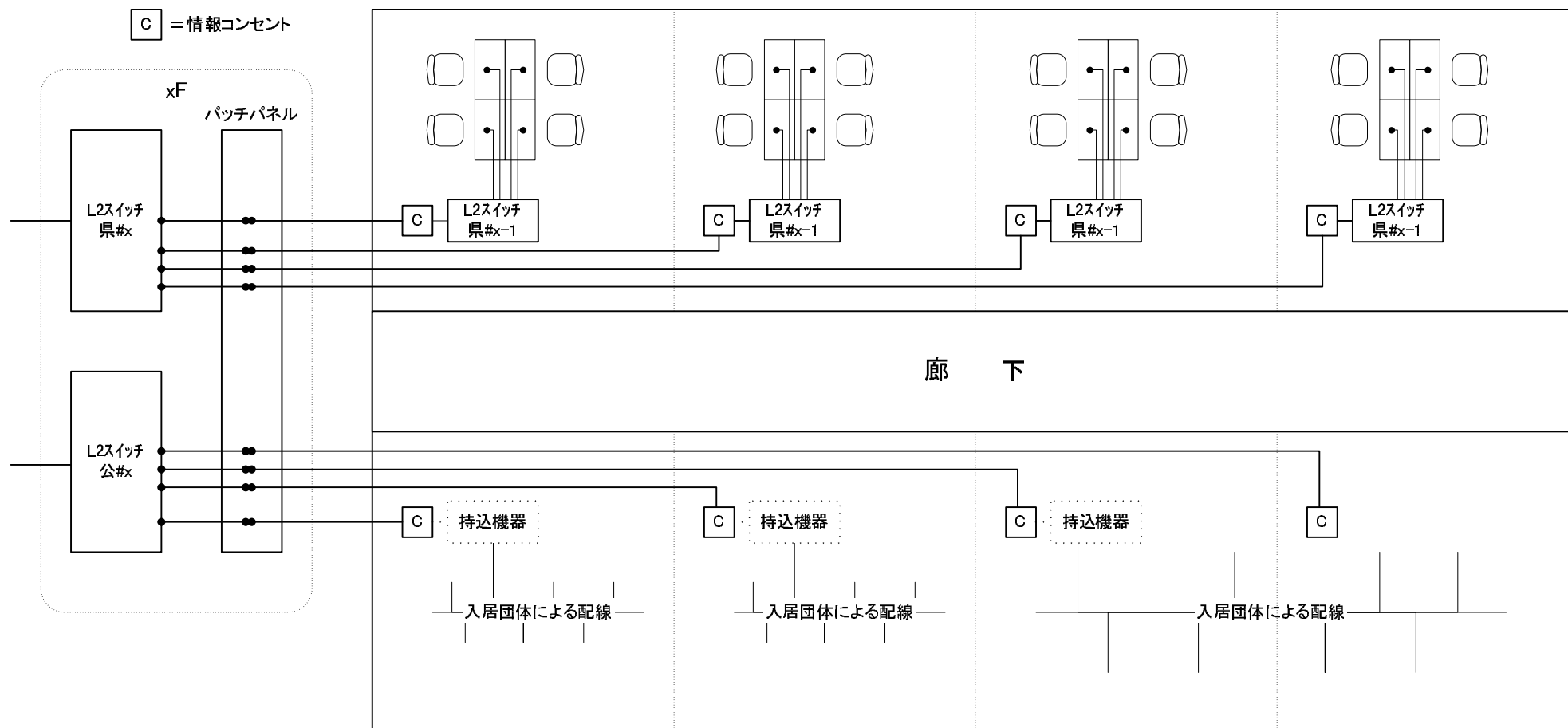


新総合福祉・ボランティア・NPO会館等ネットワーク概要図(案)



新総合福祉・ボランティア・NPO会館 配線概要(案)

1. 各階にパッチ配線システムを導入し、部屋割りの変更に対応できるようにする。
2. 各部屋には、最低でも情報コンセント(2ヶ口)を1つは用意する。
3. 県職員利用ネットワークは、各部屋内の機器設置／配線の全てを実施する。
4. 入居団体(県以外)の部屋には、配線(情報コンセント)までを準備し、部屋内の配線は各団体で実施する。



補足: ①複数の部屋を借用している入居団体は、パッチパネルのある所に機器を持ち込んだり、パッチで配線を折り返したりすることで、柔軟なネットワーク構築が可能となります。