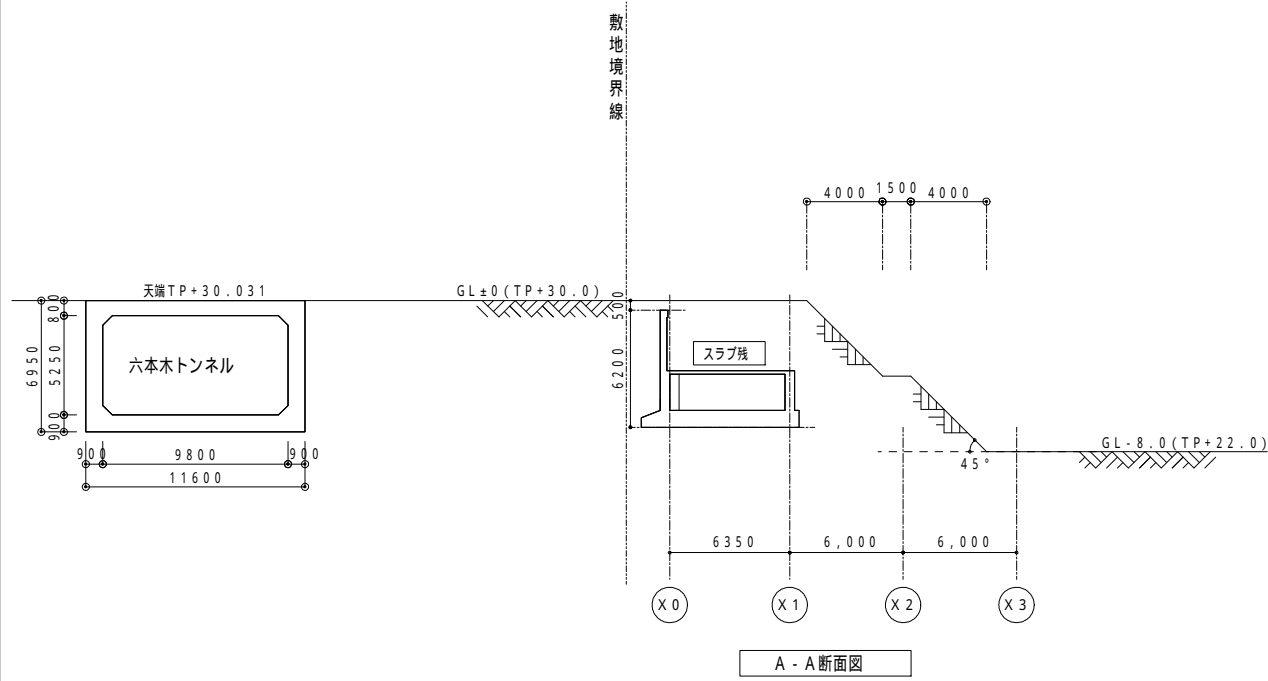
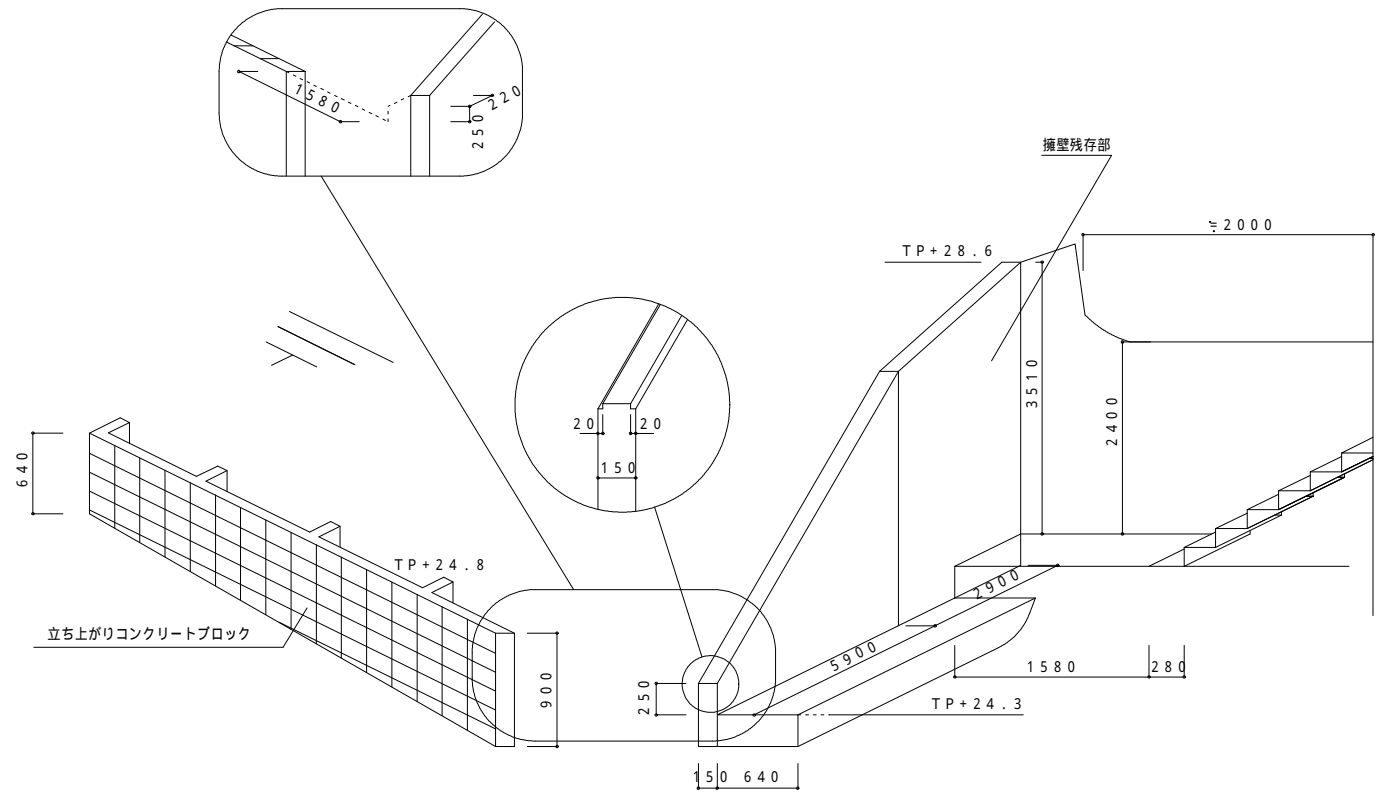


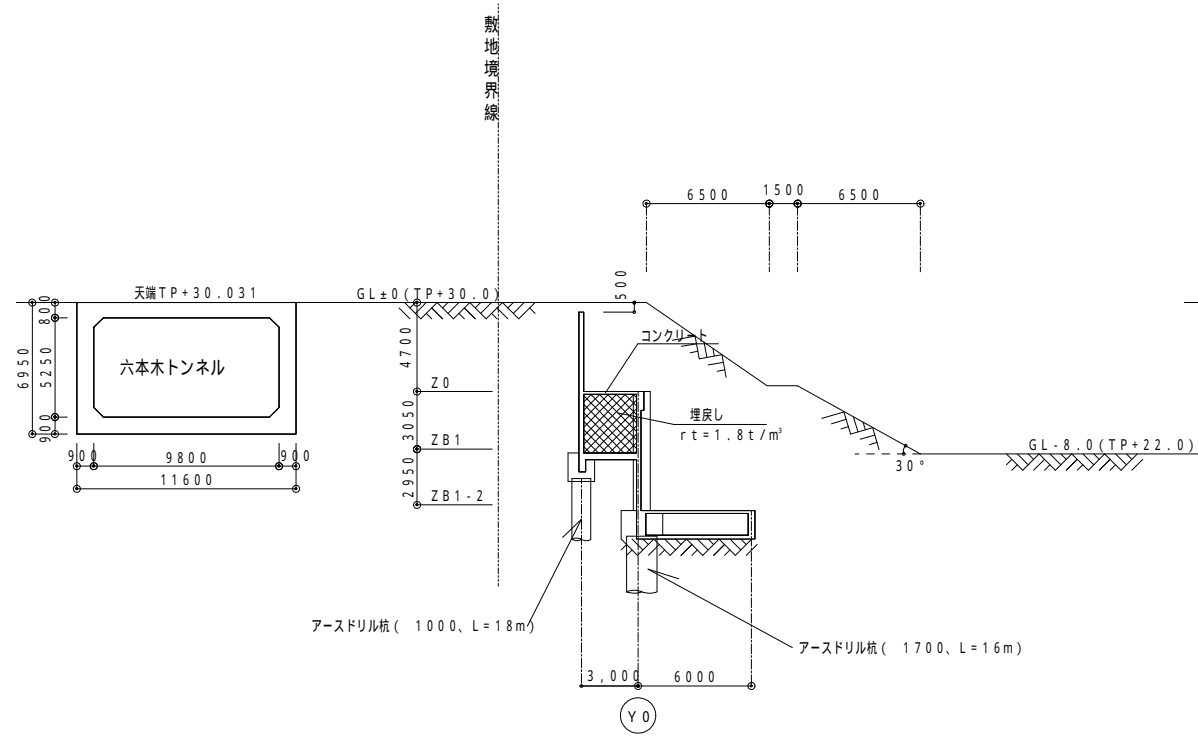
地中障害物 配置・平面図 1 / 600 (A3判)



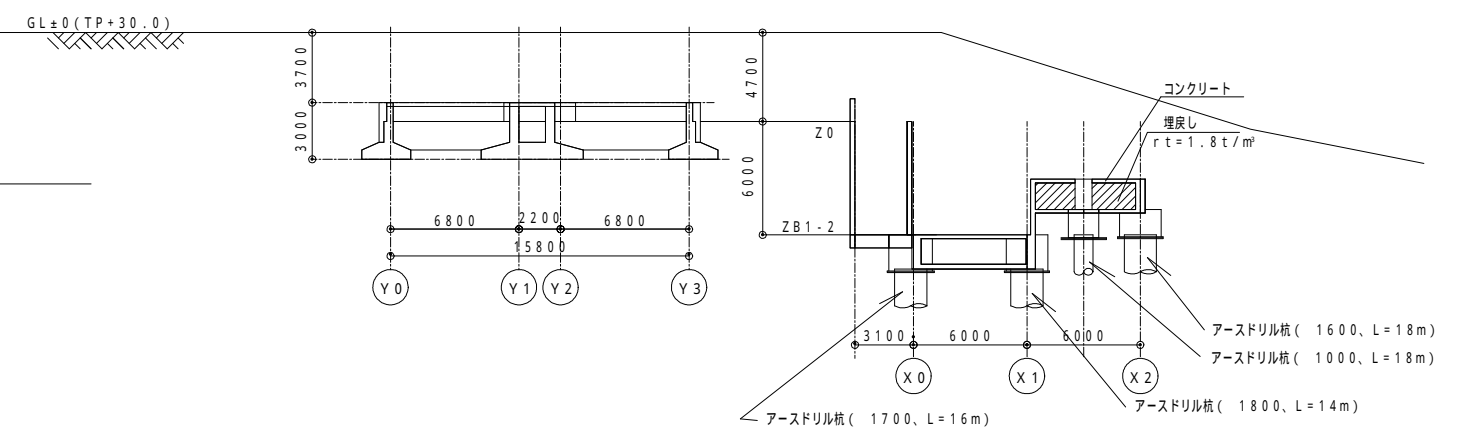
A - A断面図



A部詳細図 No-scale



B - B断面図



C - C断面図